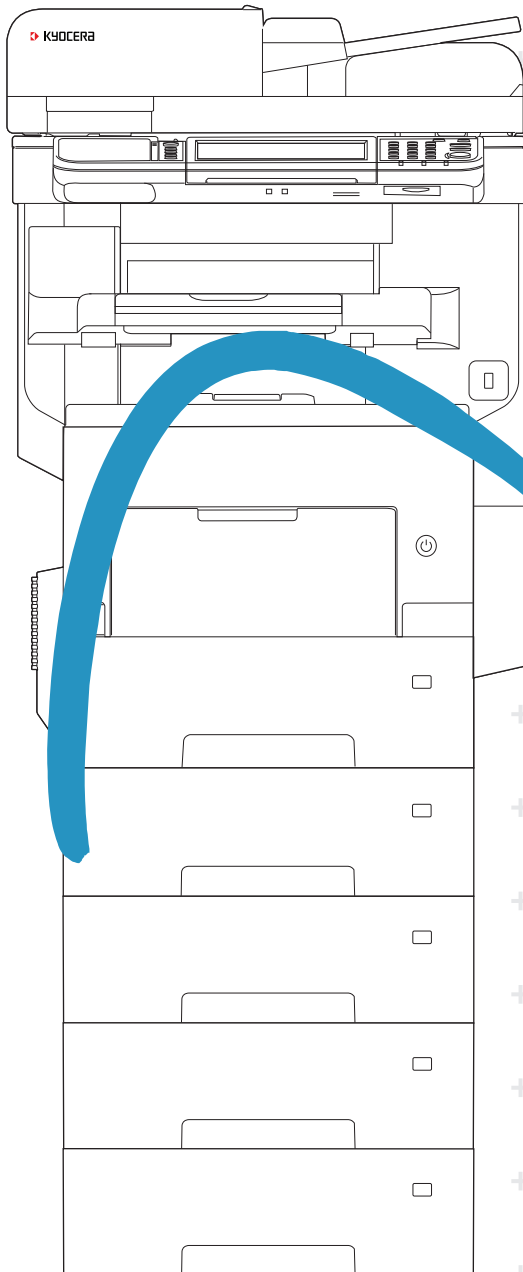


Руководство по Эксплуатации

ECOSYS M3860idnf

ECOSYS M3860idn



Предисловие

Благодарим вас за приобретение этого аппарата.

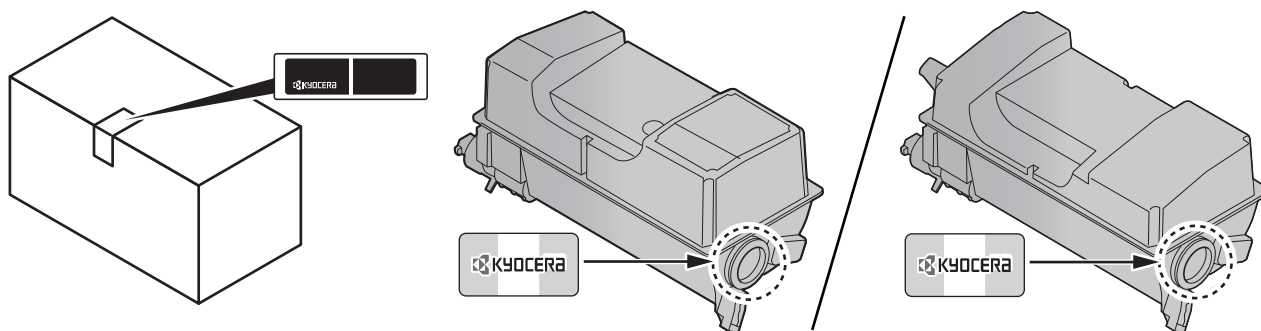
Настоящее руководство содержит сведения по эксплуатации и плановому техобслуживанию аппарата, а также описание несложных действий по устранению возникающих неполадок и поддержанию аппарата в как можно лучшем состоянии.

Перед эксплуатацией аппарата ознакомьтесь с данным руководством по эксплуатации.

Для качественной печати рекомендуется применять оригинальные контейнеры с тонером Кюосега, которые обязательно проходят несколько проверок.

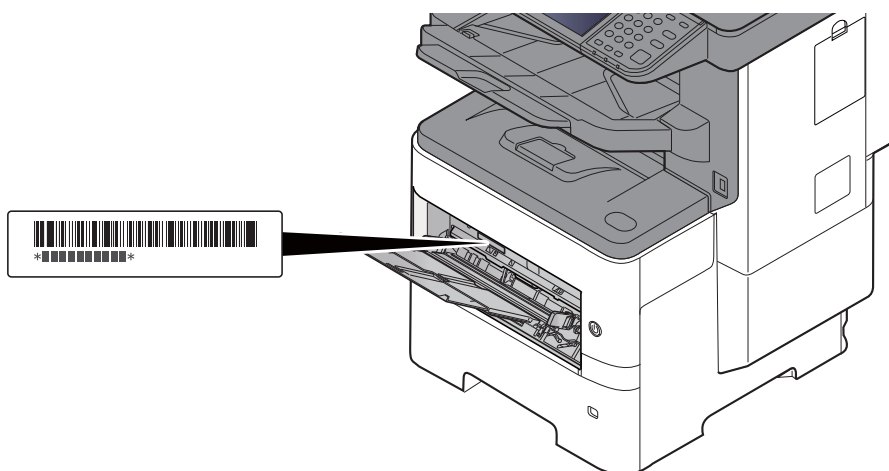
Пожалуйста, примите во внимание, что в случае если пользователь решит использовать неоригинальный (контрафактный или совместимый) тонер, то мы не гарантируем надлежащую работу устройства. Мы не проводили тестирования тонеров, изготовленных другими производителями, в связи с чем мы не можем достоверно утверждать, что тот или иной тонер, изготовленный другим производителем, совместим с нашей продукцией. Мы рекомендуем использовать оригинальный тонер, как указано в Руководстве пользователя, прилагаемом к устройству. Использование неоригинального (контрафактного или совместимого) тонера может привести к повреждению устройства. Подобное повреждение может повлиять на условия гарантии и повлечь дополнительные расходы для пользователя в связи со снятием таких устройств с гарантийного ремонта. Кроме того, использование контрафактного тонера – это поддержка незаконной деятельности недобросовестных производителей, действующих с нарушением законов Российской Федерации. Просим принять во внимание настоящую информацию о рисках, связанных с использованием неоригинального тонера.

На фирменных сменных контейнерах с тонером имеется этикетка, изображенная ниже.



Проверка серийного номера оборудования

Серийный номер оборудования нанесен в месте, показанном на рисунке.



Серийный номер оборудования необходим при обращении к представителю сервисной службы. Следует проверить серийный номер перед тем, как обращаться к представителю сервисной службы.

Содержание

Предисловие	i
Содержание	iii
Общие сведения	ix
Функции аппарата	x
Функции управления цветом и качеством изображения	xiv
Основные цветовые режимы	xiv
Регулировка качества и цвета изображений	xv
Руководства, поставляемые с аппаратом	xvi
О руководстве по эксплуатации (данном документе)	xviii
Структура документа	xviii
Условные обозначения в данном руководстве	xix
Карта меню	xxi

1 Правовая информация и правила техники безопасности 1-1

Примечание	1-2
Условные обозначения по технике безопасности в данном руководстве	1-2
Окружающая среда	1-3
Меры предосторожности при эксплуатации	1-4
Меры безопасности при работе с лазером в странах Европы	1-5
Соответствие нормативно-правовым актам и техническим требованиям	1-6
Законодательные ограничения на копирование и сканирование	1-7
EN ISO 7779	1-7
EK1-ITB 2000	1-7
Меры по обеспечению безопасности при использовании беспроводной ЛВС (при наличии)	1-7
Ограничение использования данного аппарата (при наличии)	1-8
Правовая информация	1-9
Функция управления энергосбережением	1-15
Функция автоматической двусторонней печати	1-15
Экономия ресурсов — бумага	1-15
Экологическая польза от функции "управления режимом питания"	1-15
Программа Energy Star (ENERGY STAR®)	1-16

2 Установка и настройка аппарата 2-1

Наименования компонентов	2-2
Внешняя сторона аппарата	2-2
Разъемы / внутренние компоненты	2-6
С установленным дополнительным оборудованием	2-10
Подключение аппарата и других устройств	2-12
Подключение кабелей	2-13
Подключение кабеля ЛВС	2-13
Подсоединение кабеля USB	2-14
Подсоединение кабеля питания	2-14
Включение/выключение питания	2-15
Включение питания	2-15
Выключение питания	2-15
Использование панели управления	2-16
Кнопки панели управления	2-16
Регулировка угла наклона панели управления	2-17
Сенсорная панель	2-18
Главный экран	2-18
Отображение информации об устройстве	2-24
Клавиша функций	2-25
Отображение клавиш, которые нельзя настроить	2-26
Клавиши ввода и поиска назначенных клавиш быстрого набора	2-27
Экран справки	2-28
Вход в систему/выход из системы	2-29
Вход	2-29

Выход	2-30
Параметры аппарата по умолчанию	2-31
Установка даты и времени	2-31
Настройка сети	2-32
Настройка проводной сети	2-32
Настройка беспроводной сети	2-34
Настройка Wi-Fi Direct	2-39
Функция экономии энергии	2-41
Режим энергосб.	2-41
Режим ожидания и автоматический режим ожидания	2-41
Правила выключения питания (модели для стран Европы)	2-42
Мастер быстрой установки	2-43
Установка программного обеспечения	2-45
Программное обеспечение на DVD (Windows)	2-45
Установка программного обеспечения в Windows	2-46
Удаление программного обеспечения	2-52
Установка программного обеспечения на компьютер Mac	2-53
Установка драйвера TWAIN	2-55
Установка WIA-драйвера	2-57
Проверка показаний счетчика	2-59
Дополнительная подготовка для администратора	2-60
Отправка документов на ПК	2-60
Усиление безопасности	2-60
Command Center RX	2-62
Доступ к Command Center RX	2-63
Изменение настроек безопасности	2-64
Изменение информации об устройстве	2-66
Настройки электронной почты	2-68
Регистрация адресатов	2-73
Создание нового пользовательского ящика	2-74
Печать документа, сохраненного в пользовательском ящике	2-75
Передача данных из других фирменных изделий	2-77
Перенос адресной книги	2-77
3 Подготовка к использованию	3-1
Загрузка бумаги	3-2
Указания по загрузке бумаги	3-3
Загрузка в кассеты	3-4
Загрузка бумаги в универсальный лоток	3-8
Указание формата бумаги и типа носителя	3-12
Ограничитель бумаги	3-14
Подготовка к отправке документа в общую папку на ПК	3-15
Запись имени компьютера и полного имени компьютера	3-15
Принятие к сведению имени пользователя и имени домена	3-16
Создание общей папки, сведения об общей папке	3-17
Настройка брандмауэра Windows	3-21
Отключить защиту паролем при предоставлении совместного доступа (только Windows 10)	3-25
Инструмент настройки сканирования в папку для SMB	3-27
Регистрация адресатов в адресной книге	3-31
Добавление адресата (адресная книга)	3-31
Добавление адресата к клавише набора одним нажатием (Клавиша набора одним нажатием)	3-37
4 Печать с ПК	4-1
Печать с ПК	4-2
Печать на бумаге нестандартного формата	4-4
Печать баннеров	4-5
Экран настроек печати в драйвере принтера	4-9
Справка по драйверу принтера	4-11
Изменение настроек драйвера принтера по умолчанию (Windows 10)	4-11
Отмена печати с компьютера	4-11
Печать с помощью AirPrint	4-12

Печать посредством сервиса Google Cloud Print	4-12
Печать с помощью Mopria	4-12
Печать с помощью Wi-Fi Direct	4-12
Печать данных, сохраненных на принтере	4-13
Задание ящика заданий с компьютера и сохранение задания	4-13
Печать документов из ящика конфиденциальной печати	4-14
Печать документа из ящика сохраненных заданий	4-16
Печать документа из ящика быстрого копирования	4-18
Печать документа из ящика проверки и уточнения	4-20
Status Monitor	4-22
Доступ к Status Monitor	4-22
Выход из Status Monitor	4-22
Отображение информации в Status Monitor	4-22

5 Эксплуатация аппарата	5-1
Загрузка оригиналов	5-2
Размещение оригиналов на стекле оригинала	5-2
Загрузка оригиналов в автоподатчик оригиналов	5-3
Избранное	5-6
Регистрация избранного	5-7
Вызов избранного	5-9
Редактирование и удаление избранного	5-10
Приложение	5-11
Установка приложений	5-11
Использование приложений	5-12
Удаление приложений	5-13
Регистрация ярлыков	5-14
Добавление ярлыков	5-14
Редактирование и удаление ярлыков	5-15
Копирование	5-16
Основные операции	5-16
Отмена заданий	5-17
Передача	5-18
Основные операции	5-19
Задание адресата	5-20
Проверка и изменение адресатов	5-25
Экран подтверждения адресатов	5-26
Повторный вызов	5-27
Отправить мне (эл. почта)	5-27
Передача адресатам разных типов (групповая рассылка)	5-28
Отмена заданий передачи	5-29
WSD-сканирование	5-30
Установка драйвера	5-30
Сканирование с помощью TWAIN или WIA	5-33
Сканирование с помощью File Management Utility	5-34
Использование факс-сервера для отправки факсов (передача через факс-сервер)	5-35
Настройка параметров перед отправкой	5-35
Использование факс-сервера для отправки факсов	5-35
Порядок использования функций факса	5-37
Что такое ящик документов?	5-38
Основные операции с ящиком документов	5-39
Работа со списком ящиков	5-39
Работа со списком документов	5-40
Использование пользовательского ящика	5-41
Создание нового пользовательского ящика	5-41
Редактирование и удаление пользовательского ящика	5-43
Сохранение отсканированных документов в пользовательском ящике	5-44
Перемещение документов, сохраненных в пользовательском ящике	5-45
Копирование документов из пользовательского ящика в другие ящики	5-45
Копирование документов из пользовательского ящика на USB-накопитель ...	5-46
Совмещение документов в пользовательском ящике	5-47
Удаление документов из пользовательского ящика	5-48
Печать документов, сохраненных в пользовательском ящике	5-48
Передача документов из пользовательского ящика	5-49

Передача документов из пользовательского ящика на адрес электронной почты вошедшего в систему пользователя	5-50
Сканирование документа, сохраненного в пользовательском ящике	5-51
Печать документов, сохраненных на USB-накопителе	5-52
Сохранение документов на USB-накопитель (Сканировать на USB)	5-54
Проверка информации о USB-накопителе	5-55
Извлечение USB-накопителя	5-56
Использование устройства ручного сшивания (Только ECOSYS M3860idn)	5-57

6 Использование различных функций 6-1

Доступные функции аппарата	6-2
Копирование	6-2
Передать	6-4
Пользовательский ящик (сохранение файла, печать документов, передача документов)	6-6
USB-накопитель (сохранение файла, печать документов)	6-9
Функции	6-11
Копия ID-карты	6-11
Формат оригинала	6-11
Выбор бумаги	6-12
Ориентация оригинала	6-13
Оригиналы разных форматов	6-14
Разбор по копиям/сдвиг	6-14
Вывод бумаги	6-15
Сшить	6-15
Плотность	6-16
Оригинал изображения	6-17
EcoPrint	6-18
Выбор цвета	6-18
Резкость	6-19
Контрастность	6-19
Настройка плотности фона (Настройка плотности фона)	6-20
Предотвращение проступания	6-20
Масштаб	6-21
Совместить	6-22
Двустороннее копирование	6-24
Непрерывное сканирование	6-26
Уведомление о завершении задания	6-26
Ввод имени файла	6-27
Замещение приоритета	6-27
Тихий режим	6-27
Пропустить пустую страницу	6-28
Двусторонняя (двусторонний оригинал)	6-29
Формат для передачи	6-30
Формат файла	6-31
Разделение файлов	6-35
Разрешение сканирования, разрешение	6-35
Тема/текст сообщения	6-36
Длинный оригинал	6-36
FTP-передача с шифрованием	6-36
Удалить после печати	6-37
Удалить после передачи	6-37
Формат сохранения	6-37
Пароль зашифрованного PDF	6-38
Печать JPEG/TIFF	6-38
XPS, вписать в страницу	6-38

7 Состояние/отмена задания 7-1

Проверка состояния задания	7-2
Сведения об экранах состояния	7-3
Проверка подробной информации о заданиях	7-7
Проверка журнала задания	7-8
Проверка подробной информации о журналах	7-9
Отправка истории журнала	7-9

Выполнение задания	7-10
Приостановка и возобновление заданий	7-10
Отмена заданий	7-10
Устройство/связь	7-11
Проверка остатка тонера и бумаги (бумага / расходные материалы)	7-13

8 Настройка и регистрация (Системное меню) 8-1

Системное меню	8-2
Метод работы	8-2
Параметры системного меню	8-3
Язык	8-5
Отчет	8-6
Свойство пользователя	8-8
Настройки кассеты/универсального лотка	8-9
Общие параметры	8-11
Главный экран	8-23
Копирование	8-24
Передать	8-25
Ящик документов	8-26
ФАКС	8-26
Приложение	8-27
Интернет	8-27
Адресная книга/Одним нажатием	8-27
Реквизиты пользователей / учет заданий	8-28
Принтер	8-29
Система/Сетевой	8-32
Счетчик даты/времени/Эконом. энергии	8-54
Настройка/обслуживание	8-58

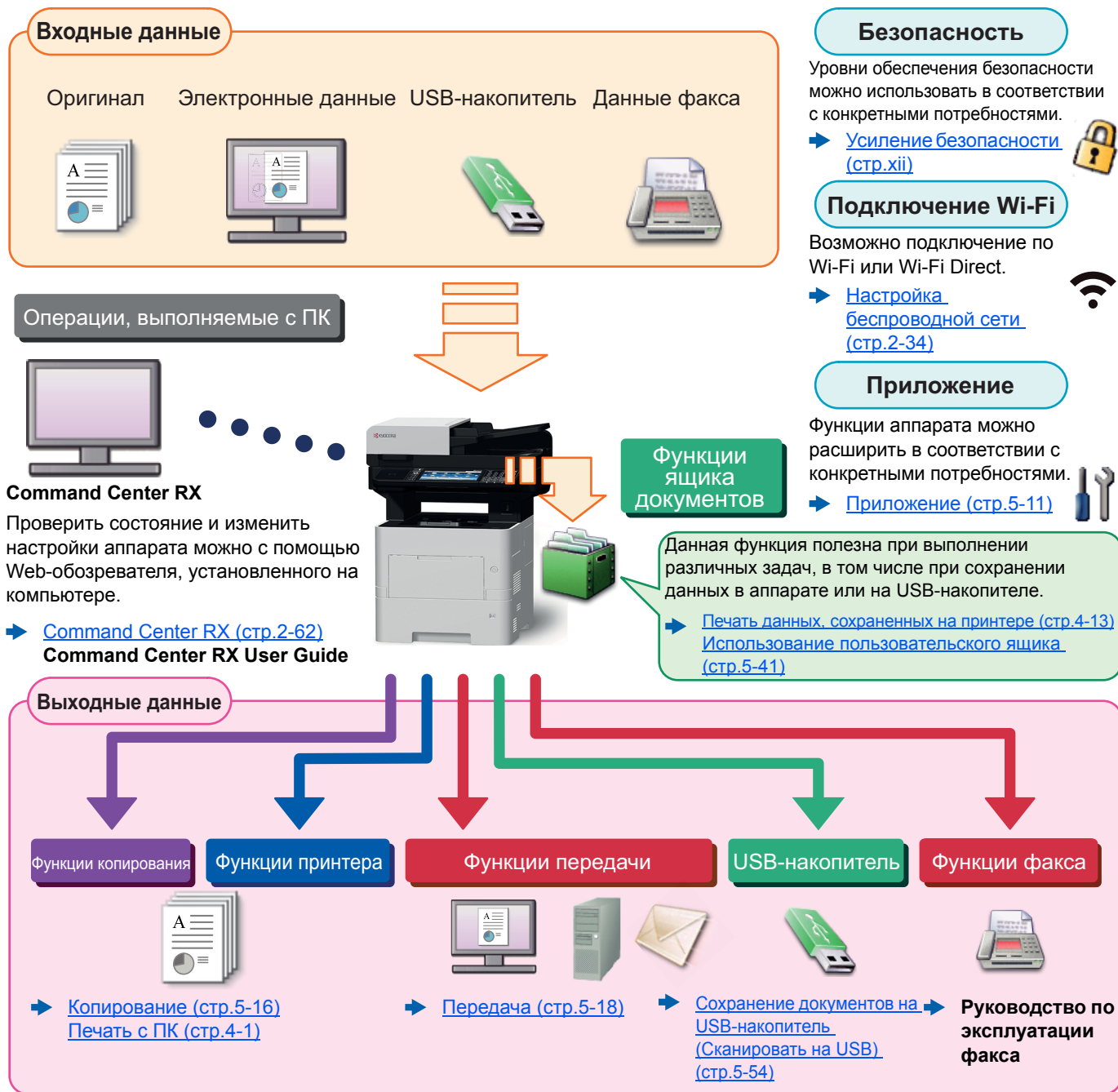
9 Аутентификация и учет пользователей (реквизиты пользователей, учет заданий) 9-1

Общие сведения об управлении реквизитами пользователей	9-2
Включение управления реквизитами пользователей	9-3
Настройка управления реквизитами пользователей	9-5
Безопасность аутентификации	9-5
Добавление пользователя (Список локальных пользователей)	9-8
Изменение свойств пользователя	9-12
Управление реквизитами пользователей для печати	9-16
Управление пользователями при сканировании с помощью TWAIN	9-18
Управление пользователями при сканировании с помощью WIA	9-19
Управление пользователями при отправке факсов с ПК	9-20
Локальная авторизация	9-21
Настройки групповой авторизации	9-22
Настр. автор. польз. Гость	9-25
Получить св-ва польз. сети	9-28
Настройки простого логина	9-30
Настройки смарт-карты	9-33
Авторизация по ПИН-коду	9-34
Использование управления реквизитами пользователей	9-35
Вход в систему/выход из системы	9-35
Общие сведения об учете заданий	9-36
Включение учета заданий	9-37
Доступ к учету заданий	9-38
Настройка учетной записи	9-39
Добавление учетной записи	9-39
Ограничение использования аппарата	9-40
Редактирование учетной записи	9-41
Удаление учетной записи	9-42
Учет заданий для печати	9-43
Учет заданий для сканирования с использованием TWAIN	9-44
Учет заданий для сканирования с использованием WIA	9-45
Учет заданий факса, переданных с компьютера	9-46

	Настройка учета заданий	9-48
	Параметры по умолчанию	9-48
	Подсчет количества напечатанных страниц	9-50
	Печать отчета учета	9-51
	Использование учета заданий	9-52
	Вход в систему/выход из системы	9-52
	Настройки неизвестного пользователя	9-53
	Неизвестный идентификатор задания	9-53
	Регистрация информации для пользователя с неизвестным идентификатором	9-54
10	Устранение неисправностей	10-1
	Регулярное обслуживание	10-2
	Очистка	10-2
	Замена контейнера с тонером	10-6
	Замена бункера для отработанного тонера	10-10
	Замена скрепок	10-12
	Устранение неисправностей	10-14
	Устранение сбоев в работе	10-14
	Реагирование на сообщения	10-20
	Настройка/обслуживание	10-31
	Устранение замятия бумаги	10-32
	Извлечение застрявших скрепок	10-40
11	Приложение	11-1
	Дополнительное оборудование	11-2
	Общие сведения о дополнительном оборудовании	11-2
	Дополнительные приложения	11-8
	Способ ввода символов	11-10
	Экраны ввода	11-10
	Ввод символов	11-12
	Бумага	11-13
	Основные характеристики бумаги	11-13
	Выбор подходящей бумаги	11-14
	Бумага специального назначения	11-17
	Характеристики	11-21
	Аппарат	11-21
	Функции копирования	11-23
	Функции принтера	11-24
	Функции сканера	11-25
	Автоподатчик оригиналов	11-25
	Податчик бумаги (на 500 листов) (дополнительно)	11-26
	Устройство ручного сшивания (только ECOSYS M3860idn)	11-26
	Глоссарий	11-27
	Алфавитный указатель	Алфавитный указатель-1

Общие сведения

Данный аппарат стандартно комплектуется функциями копирования и печати, при этом отсканированное изображение может отправляться получателю электронного письма как вложение или передаваться на компьютер, подключенный в одну сеть с аппаратом.



ПРИМЕЧАНИЕ

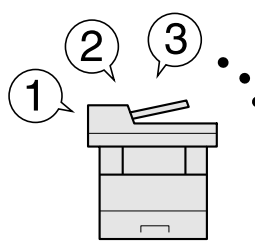
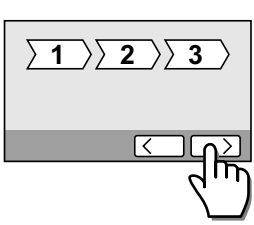
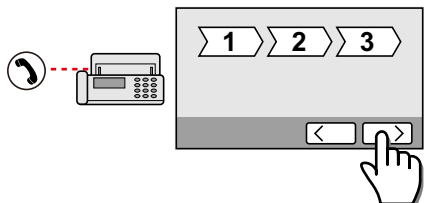
- Прежде чем приступить к использованию аппарата, обязательно прочтите раздел:
 - ➔ [Правовая информация и правила техники безопасности \(стр. 1-1\)](#)
- Порядок выполнения действий по подготовке к эксплуатации аппарата, в том числе подключению кабелей и установке программного обеспечения, изложен в разделе:
 - ➔ [Установка и настройка аппарата \(стр. 2-1\)](#)
- Порядок загрузки бумаги, настройки общих папок и добавления адресов в адресную книгу изложен в разделе:
 - ➔ [Подготовка к использованию \(стр. 3-1\)](#)

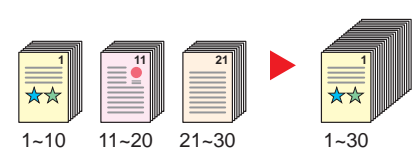
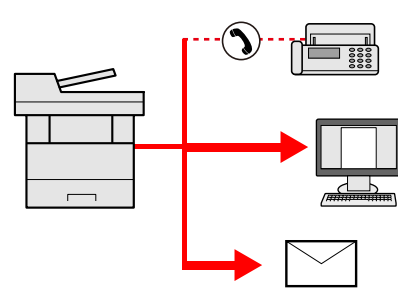
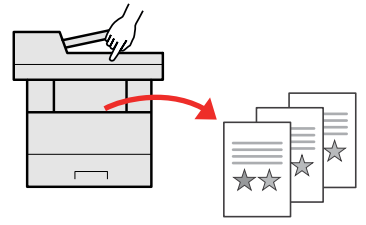
Функции аппарата

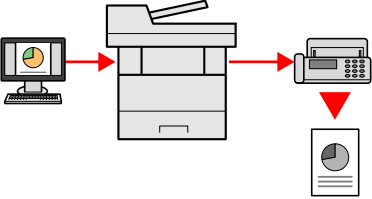
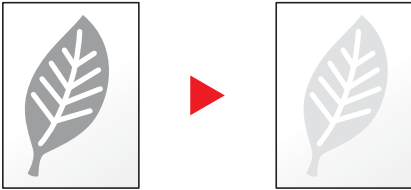
Аппарат оснащен рядом полезных функций.

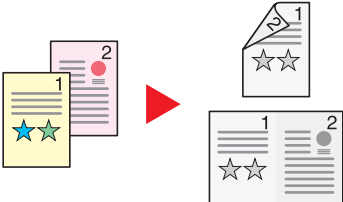
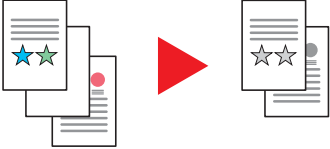
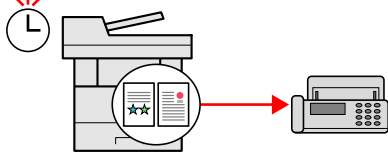
➔ [Использование различных функций \(стр.6-1\)](#)

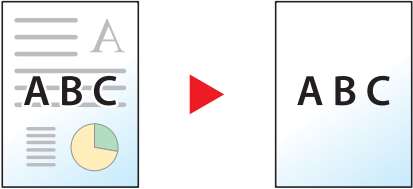
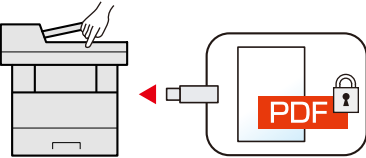
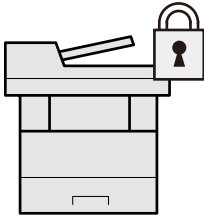
Ниже приведены примеры некоторых из них.


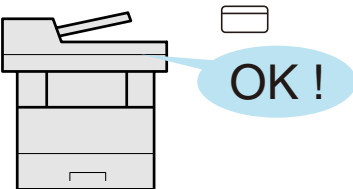
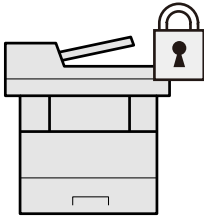
Оптимизация процессов обработки документов в офисе		
<p>Доступ к часто используемым функциям одним нажатием (избранные функции)</p>  <p>Можно заранее настроить часто используемые функции.</p> <p>Зарегистрировав часто используемые настройки в качестве избранных функций, можно легко вызывать их. Использование этих избранных функций всегда приводит к одинаковым результатам, даже если их используют другие пользователи.</p> <p>➔ Избранное (стр.5-6)</p>	<p>Простая настройка аппарата (мастер быстрой установки)</p>  <p>Перед началом работы с аппаратом можно настроить необходимые параметры в режиме мастера.</p> <p>➔ Мастер быстрой установки (стр.2-43)</p>	<p>Простая настройка факса (установка факса)</p>  <p>Перед началом использования факса можно настроить необходимые параметры в режиме мастера.</p> <p>➔ Настройка факса (стр.2-43)</p>

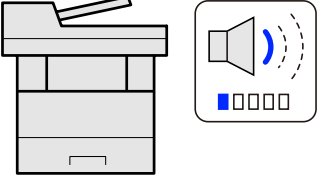
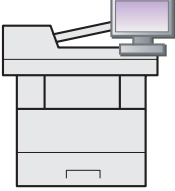
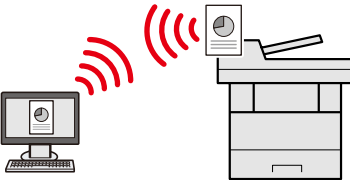
Оптимизация процессов обработки документов в офисе		
<p>Сканирование большого количества оригиналов отдельными партиями с последующим выпуском одним заданием (непрерывное сканирование)</p>  <p>Эта функция полезна при подготовке многостраничных раздаточных материалов.</p> <p>Когда невозможно поместить в автоподатчик оригиналов большое количество документов за один раз, оригиналы можно отсканировать отдельными партиями и затем скопировать или отправить как одно задание.</p> <p>➔ Непрерывное сканирование (стр.6-26)</p>	<p>Одна рассылка с использованием нескольких вариантов рассылки (групповая рассылка)</p>  <p>Один и тот же документ можно отправить нескольким получателям, используя различные методы.</p> <p>Вы можете задать несколько получателей для различных методов рассылки, например, по электронной почте, SMB или факсу.</p> <p>При этом можно сэкономить время, отправляя одно задание один раз.</p> <p>➔ Передача адресатам разных типов (групповая рассылка) (стр.5-28)</p>	<p>Сохранение часто используемых документов в аппарате (пользовательский ящик)</p>  <p>Часто используемые документы можно сохранять в аппарате и затем при необходимости распечатывать.</p> <p>➔ Использование пользовательского ящика (стр.5-41)</p>

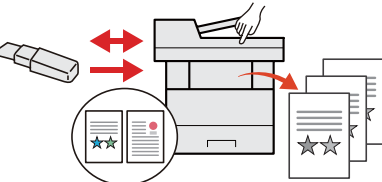
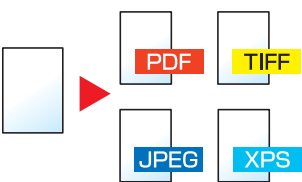
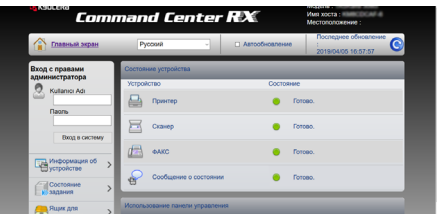
Оптимизация процессов обработки документов в офисе	Экономия энергии и расходов	
<p>Передача факсов с ПК (отправка факсов с ПК)</p>  <p>Эта функция позволяет экономить бумагу, используемую для отправки факсов.</p> <p>Можно файл, подлежащий передаче по факсу, отправить с ПК, не распечатывая его. Таким образом можно уменьшить расход бумаги и более рационально подойти к выполнению заданий передачи.</p> <p>➔ Руководство по эксплуатации факса</p>	<p>Настраиваемые режимы экономии энергии (функция экономии энергии)</p>  <p>Аппарат оснащен функцией экономии энергии, которая автоматически включает режим ожидания.</p> <p>➔ Функция экономии энергии (стр.2-41)</p>	<p>Печать с использованием меньшего количества тонера (EcoPrint)</p>  <p>Благодаря данной функции можно сократить расход тонера.</p> <p>Используйте эту функцию, чтобы сэкономить тонер, если вам нужно всего лишь проверить содержимое печатного документа, например при пробной печати, или распечатать документ для внутреннего подтверждения.</p> <p>Используйте эту функцию, если не требуется высококачественная печать.</p> <p>➔ EcoPrint (стр.6-18)</p>

Экономия энергии и расходов		
<p>Снижение расхода бумаги (печать с экономией бумаги)</p>  <p>Оригиналы можно печатать на обеих сторонах листа бумаги. Кроме того, несколько оригиналов можно напечатать на одном листе бумаги.</p> <p>➔ Избранное (стр.5-6)</p>	<p>Пропуск пустых страниц при печати (пропуск пустых страниц)</p>  <p>Если в отсканированном документе имеются пустые страницы, при использовании этой функции они пропускаются, а остальные выводятся на печать.</p> <p>➔ Пропустить пустую страницу (стр.6-28)</p>	<p>Отправка факса для снижения расходов на передачу данных (передача факса с задержкой)</p>  <p>С помощью этой функции можно уменьшить расходы на передачу данных.</p> <p>Расходы на передачу данных можно снизить, настроив таймер на период времени с более низким тарифом на обмен данными.</p> <p>➔ Руководство по эксплуатации факса</p>

Создание визуально привлекательных документов	Усиление безопасности	
<p>Предотвращение проступания изображения (предотвращение проступания)</p>  <p>При сканировании тонких оригиналов можно предотвратить проступание изображения на обратной стороне.</p> <p>➔ Предотвращение проступания (стр.6-20)</p>	<p>Защита файла PDF паролем (функции шифрования PDF)</p>  <p>Для ограничения просмотра, печати и редактирования документа используйте функцию защиты паролем документов в формате PDF.</p> <p>➔ Пароль зашифрованного PDF (стр.6-38)</p>	<p>Защита данных, хранящихся на жестком диске / SSD (шифрование/перезапись)</p>  <p>Можно автоматически перезаписать ненужные данные, оставшиеся на жестком диске / SSD.</p> <p>Чтобы не допустить утечки информации, аппарат может выполнять шифрование данных до их записи на жесткий диск / SSD.</p> <p>➔ Защита данных (стр.8-50)</p>

Усиление безопасности		
<p>Предотвращение потери готовых документов (частная печать)</p>  <p>В аппарате можно временно сохранять отправленный на печать документ. При печати документа непосредственно нажатием кнопки на аппарате устраняется риск попадания документа в руки другого пользователя.</p> <p>➔ Печать данных, сохраненных на принтере (стр.4-13)</p>	<p>Вход в систему с помощью идентификационной карты (доступ по бесконтактной карте)</p>  <p>Для входа в систему достаточно поднести к аппарату бесконтактную идентификационную карту. При этом не требуется введение имени пользователя и пароля.</p> <p>➔ Card Authentication Kit (B) "Комплект аутентификации карт" (стр.11-4)</p>	<p>Усиление безопасности (настройки для администратора)</p>  <p>С целью усиления безопасности администраторы могут использовать различные функции.</p> <p>➔ Усиление безопасности (стр.2-60)</p>

Более эффективное использование функций		
<p>Бесшумная работа аппарата (тихий режим)</p>  <p>Можно снизить уровень шума при работе аппарата. Этот режим можно настроить по заданию.</p> <p>➔ Тихий режим (стр.6-27)</p>	<p>Расширение функций по мере необходимости (приложение)</p>  <p>Набор функций аппарата можно расширить, установив программные приложения.</p> <p>Можно установить приложения, которые помогут оптимизировать повседневную работу, например, расширить возможности сканирования и аутентификации.</p> <p>➔ Приложение (стр.5-11)</p>	<p>Установка аппарата без использования сетевых кабелей (беспроводная сеть)</p>  <p>В вычислительной среде, в которой предусмотрено использование беспроводной локальной сети, аппарат можно устанавливать без подключения сетевых кабелей. Кроме того, поддерживаются функции Wi-Fi Direct и др.</p> <p>➔ Настройка беспроводной сети (стр.2-34)</p> <p>➔ Настройка Wi-Fi Direct (стр.2-39)</p>

Более эффективное использование функций		
<p>Использование съемного USB-накопителя (USB-накопителя)</p>  <p>Данная функция полезна в тех ситуациях, когда необходимо распечатать документ вне офиса или когда невозможно напечатать документ с ПК.</p> <p>Файлы, сохраненные на USB-накопителе, можно вывести на печать, подключив его непосредственно к аппарату.</p> <p>Кроме того, на USB-накопителе можно сохранить оригинал, отсканированный с помощью аппарата.</p> <p>➔ Печать документов, сохраненных на USB-накопителе (стр.5-52)</p> <p>➔ Сохранение документов на USB-накопитель (Сканировать на USB) (стр.5-54)</p>	<p>Задание формата файла изображения (формат файла)</p>  <p>При отправке/сохранении изображений можно выбрать различные форматы файлов.</p> <p>➔ Формат файла (стр.6-31)</p>	<p>Дистанционное управление аппаратом (Command Center RX)</p>  <p>Имеется возможность удаленного доступа к аппарату для выполнения печати, отправки или загрузки данных. Администраторы могут задать настройки для управления аппаратом и его использования.</p> <p>➔ Command Center RX (стр.2-62)</p>

Функции управления цветом и качеством изображения

В аппарате предусмотрены различные функции управления цветом и качеством изображения. При необходимости пользователь может отрегулировать характеристики отсканированного изображения.

Основные цветовые режимы

Предусмотрены следующие основные цветовые режимы.













Цветовой режим	Описание	Пример изображения		Страница для справки
		До	После	
Автовыбор цвета	Автоматическое определение того, является документ цветным или черно-белым.			стр.6-18
Полноцветный	Полноцветное сканирование документа.			стр.6-18
Оттенки серого	Сканирование документа в оттенках серого.			стр.6-18
Черно-белый	Сканирование документа как черно-белого изображения.			стр.6-18

Для получения подробной информации см.:

➔ [Выбор цвета \(стр.6-18\)](#)

Регулировка качества и цвета изображений

Для регулировки качества или цвета изображения используйте следующие функции.

Требуемый результат	Образец изображения		Функция	Стр.
	До	После		
Точная настройка цвета.				
Регулирование плотности.			Плотность	стр.6-16
Точная регулировка качества изображения				
Выделение или размытие контуров изображения. Пример. Выделение контуров изображения.			Резкость	стр.6-19
Регулирование разницы между темными и светлыми деталями изображения.			Контрастность	стр.6-19
Затемнение или осветление фона (области, не содержащей текста или изображений) документа. Пример. Осветление фона			Плотность фона	стр.6-20
Предотвращение проступания на 2-сторонних оригиналах.			Предотвращение проступания	стр.6-20
Регулировка отсканированного изображения				
Уменьшение размера файла и четкое отображение символов.			Формат файла [PDF с выс. ст.сж.]	стр.6-31

Руководства, поставляемые с аппаратом

В комплект поставки аппарата входят следующие руководства. При необходимости сверяйтесь с соответствующим руководством.

Содержание руководств может быть изменено без уведомления в целях улучшения технических характеристик аппарата.

Печатные руководства

Быстрое начало использования аппарата



Quick Guide

В данном руководстве содержится описание основных и дополнительных функций аппарата, порядка проведения планового техобслуживания и действий при возникновении неполадок.

Правила безопасного использования аппарата




Safety Guide

Предоставляет информацию по безопасности и предостережения относительно места установки и эксплуатации аппарата. Обязательно прочитайте это руководство перед использованием данного аппарата.

Safety Guide (ECOSYS M3860idn/ECOSYS M3860idnf)

В данном руководстве приведены указания относительно свободного пространства, необходимого для установки аппарата, описание предупредительных надписей и иные сведения о технике безопасности. Обязательно прочитайте это руководство перед использованием данного аппарата.

Руководства (PDF) на DVD-диске (Product Library)

Надлежащее использование аппарата	 Руководство по эксплуатации (данный документ) Содержит описание процедур загрузки бумаги, выполнения операций копирования, печати и сканирования, а также содержит настройки по умолчанию и другую информацию.
Использование функций факса	 Руководство по эксплуатации факса Содержит описание порядка использования функций факса.
Использование идентификационной карты	 Card Authentication Kit (B) Operation Guide Содержит описание порядка выполнения аутентификации с использованием идентификационной карты.
Усиление безопасности	 Data Encryption/Overwrite Operation Guide Содержит описание порядка внедрения и использования шифрования/перезаписи данных и как перезаписывать и шифровать данные.
Легкая регистрация информации об аппарате и выполнение настроек	 Command Center RX User Guide Содержит описание метода доступа к аппарату с компьютера через Web-обозреватель для проверки и изменения параметров.
Печать данных с компьютера	 Printer Driver User Guide Содержит описание порядка установки драйвера принтера и использования функций принтера.
Прямая печать файла PDF	 KYOCERA Net Direct Print Operation Guide Содержит описание порядка печати файлов PDF без запуска Adobe Acrobat или Reader.
Мониторинг аппарата и других принтеров в сети	 KYOCERA Net Viewer User Guide Содержит описание порядка мониторинга сетевых систем печати (аппарата) с помощью KYOCERA Net Viewer.
Сканирование изображений и сохранение информации	 File Management Utility User Guide Объясняет, как использовать утилиту для управления файлами File Management Utility, чтобы устанавливать различные параметры и отправлять и сохранять отсканированные документы.
Печать без использования драйвера принтера	 PRESCRIBE Commands Command Reference Описание собственного языка принтера (команды PRESCRIBE). PRESCRIBE Commands Technical Reference Описание командных функций PRESCRIBE и управление каждым типом эмуляции.
Регулировка положения печати или сканирования	 Maintenance Menu User Guide Меню обслуживания содержит описание способов настройки печати, сканирования и других параметров.

Для просмотра руководств, записанных на диске DVD, необходимо установить следующие версии приложения Adobe Reader.

Версия 8.0 или новее

О руководстве по эксплуатации (данном документе)

Структура документа

В настоящем руководстве содержатся следующие разделы.

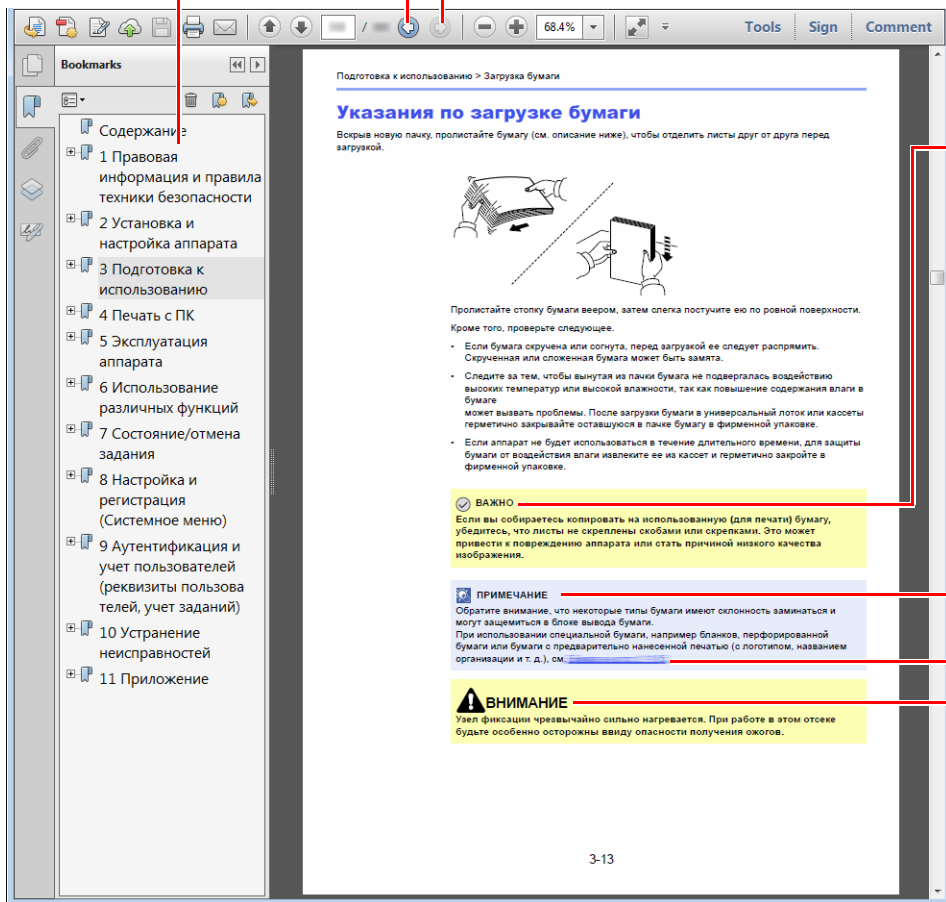
Раздел		Содержание
1	Правовая информация и правила техники безопасности	Содержит описание мер предосторожности при использовании аппарата и информацию о товарных знаках.
2	Установка и настройка аппарата	Содержит описание деталей аппарата, порядка подключения кабелей, установки программного обеспечения, входа в систему и выхода из нее, а также иных процедур, связанных с администрированием аппарата.
3	Подготовка к использованию	Содержит описание процедур подготовки и настройки, необходимых для начала эксплуатации аппарата, в том числе порядка использования панели управления, загрузки бумаги и создания адресной книги.
4	Печать с ПК	Объясняет функции, доступные при использовании аппарата в качестве принтера.
5	Эксплуатация аппарата	Содержит описание основных процедур, связанных с эксплуатацией аппарата, в том числе процедуры размещения оригиналов, копирования, отправки документов и использования ящиков документов.
6	Использование различных функций	Содержит описание дополнительных функций аппарата.
7	Состояние/отмена задания	Содержит описание проверки состояния задания и истории заданий, а также отмены печатаемых или ожидающих печати заданий. Кроме того, содержит описание проверки запасов бумаги и уровней тонера, состояния устройства и отмены передачи факса.
8	Настройка и регистрация (Системное меню)	Содержит описание системного меню и его связи с работой аппарата.
9	Аутентификация и учет пользователей (реквизиты пользователей, учет заданий)	Содержит описание входа пользователей в систему и учета заданий.
10	Устранение неисправностей	Содержит описание порядка действий в ситуациях, когда закончился тонер, отображается ошибка, возникло замятие бумаги или иная проблема.
11	Приложение	Содержит описание дополнительного оборудования для аппарата. Содержит сведения о типах носителя и форматах бумаги, а также глоссарий терминов. В этом разделе описывается ввод символов и указаны технические характеристики аппарата.

Условные обозначения в данном руководстве

В приведенных ниже объяснениях в качестве примера используется Adobe Reader XI.

Щелкните элемент оглавления для быстрого перехода к соответствующей странице.

Щелкните для перехода от текущей страницы к ранее отображавшейся странице. Данная функция удобна, если необходимо вернуться к странице, с которой был выполнен быстрый переход, к текущей странице.



ВАЖНО

Указывает на требования по эксплуатации и ограничения, которые необходимо соблюдать для безопасной эксплуатации аппарата и недопущения повреждения самого аппарата или иного имущества.

ПРИМЕЧАНИЕ

Указывает на дополнительные объяснения и справочную информацию по эксплуатации.

См.

Щелкните подчеркнутый текст для быстрого перехода к соответствующей странице.

ВНИМАНИЕ

Предупреждает о возможности получения травмы или механического повреждения аппарата при недостаточном уходе за ним или несоблюдении соответствующих правил.

ПРИМЕЧАНИЕ

Отображаемые в программе Adobe Reader элементы могут различаться в зависимости от порядка использования программы. Если оглавление или инструменты не отображаются, см. справку по программе Adobe Reader.

К некоторым элементам в данном руководстве применяются следующие условные обозначения.

Условное обозначение	Описание
[Жирный шрифт]	Указывает аппаратные или экранные кнопки.
"Обычный шрифт"	Указывает на сообщение или настройку.

Условные обозначения в процедурах по эксплуатации аппарата

В настоящем руководстве по эксплуатации используется следующее описание последовательностей нажатий клавиш на сенсорной панели:

Фактическая процедура	Процедура, указанная в данном руководстве
Нажмите клавишу [Системное меню/Счетчик]. ▼ Выберите [▼]. ▼ Выберите [Общие параметры]. ▼ Выберите [Звук].	Клавиша [Системное меню/Счетчик] > [Общие параметры] > [Звук]

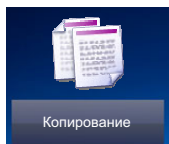
Карта меню

Здесь приведен перечень пунктов меню, отображаемых на сенсорной панели. В зависимости от настроек некоторые меню могут не отображаться. Названия некоторых пунктов меню могут отличаться от заголовков соответствующих разделов.

 Копировать



или

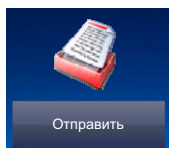


Выбор бумаги (стр.6-12)	
Масштаб (стр.6-21)	
Плотность (стр.6-16)	
Двусторонняя (стр.6-24)	
Совместить (стр.6-22)	
Тихий режим (стр.6-27)	
Функции	Разбор по копиям/сдвиг (стр.6-14)
	Копия ID-карты (стр.6-11)
	Формат оригинала (стр.6-11)
	Ориентация оригинала (стр.6-13)
	Оригиналы разных форматов (стр.6-14)
	Вывод бумаги (стр.6-15)
	Сшить (стр.6-15)
	Оригинал изображения (стр.6-17)
	EcoPrint (стр.6-18)
	Резкость (стр.6-19)
	Контрастность (стр.6-19)
	Настройка плотности фона (стр.6-20)
	Предотвращение проступания (стр.6-20)
	Пропустить пустую страницу (стр.6-28)
	Непрерывное сканирование (стр.6-26)
	Уведомл. о заверш. здн. (стр.6-26)
Ввод имени файла (стр.6-27)	
Замещение приоритета (стр.6-27)	

Отправить

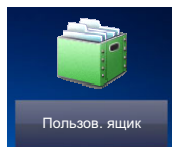


или



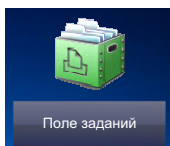
Клавиша набора одним нажатием (стр.5-22)	
Адресная книга (стр.5-20)	
Расширенная адресная книга (см. Command Center RX User Guide)	
E-mail (стр.5-22)	
Папка (стр.5-23)	
Факс-сервер (стр.5-35)	
ФАКС (см. Руководство по эксплуатации факса)	
WSD сканирование (стр.5-31)	
Функции	Выбор цвета (стр.6-18)
	Тихий режим (стр.6-27)
	Формат файла (стр.6-31)
	Формат оригинала (стр.6-11)
	Ориентация оригинала (стр.6-13)
	Оригиналы разных форматов (стр.6-14)
	Двусторонняя (стр.6-29)
	Формат для передачи (стр.6-30)
	Разделение файлов (стр.6-35)
	Разрешение сканирования (стр.6-35)
	Плотность (стр.6-16)
	Оригинал изображения (стр.6-17)
	Резкость (стр.6-19)
	Контрастность (стр.6-19)
	Настройка плотности фона (стр.6-20)
	Предотвращение проступания (стр.6-20)
	Пропустить пустую страницу (стр.6-28)
	Разрешение передачи факсов (см. Руководство по эксплуатации факса)
	Масштаб (стр.6-21)
	Непрерывное сканирование (стр.6-26)
	Ввод имени файла (стр.6-27)
	Тема/текст сообщения (стр.6-36)
	Длинный оригинал (стр.6-36)
Уведомление о завершении задания (стр.6-26)	
FTP-передача с шифрованием (стр.6-36)	

Функции	Передача факса с задержкой (см. Руководство по эксплуатации факса)
	Прямая передача факса (см. Руководство по эксплуатации факса)
	Прием факсов с опросом (см. Руководство по эксплуатации факса)
	Отчет FAX TX (см. Руководство по эксплуатации факса)

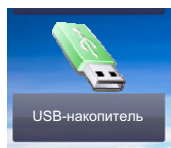


Пользовательский ящик	Меню	Сохранить файл	Двусторонняя (стр.6-29)	
			Разрешение сканирования (стр.6-35)	
			Плотность (стр.6-16)	
			Ввод имени файла (стр.6-27)	
			Выбор цвета (стр.6-18)	
			Тихий режим (стр.6-27)	
			Функции	Формат оригинала (стр.6-11)
			Ориентация оригинала (стр.6-13)	
			Оригиналы разных форматов (стр.6-14)	
			Формат сохранения (стр.6-37)	
			Оригинал изображения (стр.6-17)	
			Резкость (стр.6-19)	
			Контрастность (стр.6-19)	
		Настройка плотности фона (стр.6-20)		
		Предотвращение проступания (стр.6-20)		
		Пропустить пустую страницу (стр.6-28)		
		Масштаб (стр.6-21)		
		Непрерывное сканирование (стр.6-26)		
		Уведомл. о заверш. здн. (стр.6-26)		
		Печать	Выбор бумаги (стр.6-12)	
		Разбор по копиям/сдвиг (стр.6-14)		
Двусторонняя (стр.6-24)				
Удал. после печат. (стр.6-37)				
Тихий режим (стр.6-27)				

Пользовательский ящик	Меню	Печать	Функции	Вывод бумаги (стр.6-15)
				Сшить (стр.6-15)
				Замещение приоритета (стр.6-27)
				Ввод имени файла (стр.6-27)
				Уведомл. о заверш. здн. (стр.6-26)
				EcoPrint (стр.6-18)
		Передача	Клавиша набора одним нажатием (стр.5-22)	
			Адресная книга (стр.5-20)	
			Расширенная адресная книга (см. Command Center RX User Guide)	
			E-mail (стр.5-22)	
			Папка (стр.5-23)	
			Факс-сервер (см. Руководство по эксплуатации факса)	
			ФАКС (см. Руководство по эксплуатации факса)	
			Функции	Формат файла (стр.6-31)
				Разделение файлов (стр.6-35)
				Разрешение (стр.6-35)
				Разрешение передачи факсов (см. Руководство по эксплуатации факса)
				Ввод имени файла (стр.6-27)
				Тема/текст сообщения (стр.6-36)
				Уведомл. о заверш. здн. (стр.6-26)
FTP-передача с шифрованием (стр.6-36)				
Передача факса с задержкой (см. Руководство по эксплуатации факса)				
Отчет FAX TX (см. Руководство по эксплуатации факса)				
Удалить после передачи (стр.6-37)				

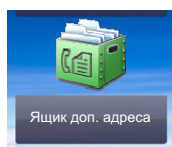


Ящик заданий	Конфиденциальная печать/сохр. задание (стр.4-14)
	Быстрая копия/пробная (до уточнения) (стр.4-18)

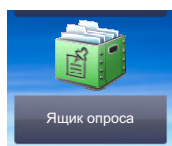


USB-накопитель	Печать		Выбор бумаги (стр.6-12)	
			Разбор по копиям/сдвиг (стр.6-14)	
			Двусторонняя (стр.6-24)	
			Тихий режим (стр.6-27)	
		Функции		Вывод бумаги (стр.6-15)
				Сшить (стр.6-15)
				EcoPrint (стр.6-18)
				Уведомл. о заверш. здн. (стр.6-26)
				Ввод имени файла (стр.6-27)
				Замещение приоритета (стр.6-27)
		Пароль зашифрованного PDF (стр.6-38)		
		Печать JPEG/TIFF (стр.6-38)		
		XPS, вписать в страницу (стр.6-38)		
	Меню	Сохранить файл		Формат файла (стр.6-31)
				Двусторонняя (стр.6-29)
			Разрешение сканирования (стр.6-35)	
			Плотность (стр.6-16)	
			Ввод имени файла (стр.6-27)	
			Выбор цвета (стр.6-18)	

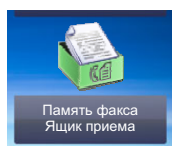
USB-накопитель	Меню	Сохранить файл	Функции
			Тихий режим (стр.6-27)
			Формат оригинала (стр.6-11)
			Ориентация оригинала (стр.6-13)
			Оригиналы разных форматов (стр.6-14)
			Формат сохранения (стр.6-37)
			Оригинал изображения (стр.6-17)
			Резкость (стр.6-19)
			Контрастность (стр.6-19)
			Настройка плотности фона (стр.6-20)
			Предотвращение проступания (стр.6-20)
			Пропустить пустую страницу (стр.6-28)
			Масштаб (стр.6-21)
			Непрерывное сканирование (стр.6-26)
			Длинный оригинал (стр.6-36)
			Уведомление о завершении задания (стр.6-26)
			Разделение файлов (стр.6-35)



Ящик дополнительного адреса (см. Руководство по эксплуатации факса)



Ящик опроса (см. Руководство по эксплуатации факса)

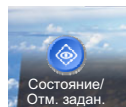


Ящик приема в память факса (см. Руководство по эксплуатации факса)

Состояние/
Отм. Задач



или

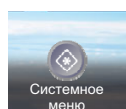


Печ. сост. задания (стр.7-8)
Отпр. сост. задан. (стр.7-4)
Сост. зад. сохр. (стр.7-5)
Плановое задание (стр.7-6)
Журн. задан. печ. (стр.7-8)
Отпр. журн. задан. (стр.7-8)
Сох. журн. зад. (стр.7-8)
Журнал заданий факса (см. Руководство по эксплуатации факса)
Сканер (стр.7-11)
Принтер (стр.7-11)
Ящик приема в память факса (см. Руководство по эксплуатации факса)
ФАКС (см. Руководство по эксплуатации факса)
Состоян. тонера (стр.7-13)
Состоян. бумаги (стр.7-13)
USB-накопитель (стр.7-11)
Клавиатура USB (стр.7-11)
Клавиатура Bluetooth (стр.7-11)
Сшить (стр.7-11)
Состояние сетевого подключения (стр.7-11)
Состояние доп. сетевого подключения (стр.7-12)
Wi-Fi Direct (стр.7-12)
Беспроводная сеть (стр.7-12)
Wi-Fi (стр.7-12)
SSD (стр.7-12)
Жесткий диск (стр.7-11)

Системное меню/
Счетчик



или



Мастер быстрой установки	Настройка факса (стр.2-43)	
	Настройка бумаги (стр.2-43)	
	Настройка энергосбережения (стр.2-43)	
	Настройка сети (стр.2-44)	
Язык (стр.8-5)		
Отчет	Печать отчета	Стр. состояния (стр.8-6)
		Список шрифтов (стр.8-6)
		Состояние сети (стр.8-6)
		Состояние сервиса (стр.8-6)
		Отчет учета заданий (стр.8-6)
		Список ящиков подадресов (см. Руководство по эксплуатации факса)
		Список факсов (ин) (см. Руководство по эксплуатации факса)
		Список факсов (№) (см. Руководство по эксплуатации факса)
		Отчет о передаче факса (см. Руководство по эксплуатации факса)
		Отчет о приеме факса (см. Руководство по эксплуатации факса)
		Опцион. состояние сети (стр.8-7)
		Отчет об удалении конфиденциальных данных (стр.8-7)
	Параметры админ. отчета	Отчет о передаче факса (см. Руководство по эксплуатации факса)
		Отчет о приеме факса (см. Руководство по эксплуатации факса)
	Пар-ры отчета о результ.	Передача отч. о результ. (стр.8-7)
		Отчет о результатах приема факса (см. Руководство по эксплуатации факса)
		Уведомл. о заверш. задания (стр.8-7)
	Отправить историю журнала	Отправить историю журнала (стр.8-8)
		Автоотправка (стр.8-8)
		Адресат (стр.8-8)
		Тема журнала заданий (стр.8-8)
		Тема журнала SSFC (стр.8-8)
		Личная информация (стр.8-8)
Счетчик	Распечат. страниц (стр.2-59)	
	Отскан. страницы (стр.2-59)	
Свойство пользователя (стр.9-12)		

Настройки кассеты/ универсального лотка	Кассета 1 (стр.8-9)	
	Кассета 2 (стр.8-9)	
	Кассета 3 (стр.8-9)	
	Кассета 4 (стр.8-9)	
	Кассета 5 (стр.8-9)	
	Универсальный лоток (стр.8-10)	
Общие параметры	Экран по умолч. (стр.8-11)	
	Звук	Сигнал (стр.8-11)
		Громкость динамика факса (см. Руководство по эксплуатации факса)
		Громкость дисплея факса (см. Руководство по эксплуатации факса)
	Оригинальные настройки	Оригинал пользов. формата (стр.8-12)
		Автоопределение размера оригинала (а/п) (стр.8-12)
		Исходный размер по умолчанию (стр.8-13)
		Разм. ориг.по ум.(стекло) (стр.8-13)
	Настр. бумаги	Пользов. формат бумаги (стр.8-13)
		Настройка типа носителя (стр.8-16)
		Устр. подачи по умолчанию (стр.8-15)
		Выбор бумаги (стр.8-15)
		Материал для Авто (Ч/Б) (стр.8-15)
		Действие со спец. бумагой (стр.8-15)
		Показ сообщений о параметрах бумаги (стр.8-15)
	Параметры функции по умолчанию	Формат файла (стр.8-17)
		Ориентация оригинала (копирование) (стр.8-17)
		Ориентация оригинала (передача/сохранение) (стр.8-17)
		Разбор по копиям/сдвиг (стр.8-17)
		Разделение файлов (стр.8-17)
		Разрешение сканирования (стр.8-17)
		Выбор цвета (стр.8-17)
		Оригинал изображения (стр.8-17)
		Оригинал изображения (перед/сохр) (стр.8-17)
		Настройка плотности фона (копир.) (стр.8-17)
		Настройка плотности фона (перед/сохр) (стр.8-17)
		EcoPrint (стр.8-17)
		Предотвращение проступания (копирование) (стр.8-17)
		Предотвращение проступания (передача/сохранение) (стр.8-18)
		Пропустить пустые страницы (копирование) (стр.8-18)
		Пропустить пустые страницы (отпр./сохр.) (стр.8-18)

Общие параметры	Пар-ры функции по умолч.	Разрешение передачи факсов (см. Руководство по эксплуатации факса)
		Масштаб (стр.8-18)
		Непрерывное сканирование (копирование) (стр.8-18)
		Непрерывное сканирование (ФАКС) (см. Руководство по эксплуатации факса)
		Непрерывное сканирование (отпр./хран.) (стр.8-18)
		Ввод имени файла (стр.8-18)
		Тема/текст сообщения (стр.8-18)
		FTP-передача с шифрованием (стр.8-18)
		Печать JPEG/TIFF (стр.8-18)
		XPS, вписать в страницу (стр.8-18)
		Настройки деталей
	PDF/A (стр.8-19)	
	PDF с высокой степенью сжатия (стр.8-19)	
	Распознавание текста (OCR) (стр.8-19)	
	Основной язык OCR (стр.8-19)	
	Формат вывода OCR (стр.8-19)	
	Выбор элемента для пропуска (копирование) (стр.8-19)	
	Выбор элемента для пропуска (передача/сохранение) (стр.8-19)	
	Установка ограничений (стр.8-19)	
	Обработка ошибок	Ошибка 2-стор. печати (стр.8-20)
		Ошибка при завершении (стр.8-20)
		Ошибка - нет скрепок (стр.8-20)
		Застр. бум. в финишере (стр.8-20)
		Ошибка несоответ. бумаги (стр.8-20)
		Непр. разм. загрузж. бум (стр.8-20)
		Подача нескольких оригиналов (стр.8-20)
	Ед. измерения (стр.8-21)	
Сигнал "мало тонера" (стр.8-21)		
Раскладка клавиатуры (стр.8-21)		
Тип доп. клавиатуры (стр.8-21)		
Сдвиг документов по заданию (стр.8-20)		
Сдвиг одностр. Документов (стр.8-20)		
Показать статус/журнал (стр.8-22)		
Удаленная печать (стр.8-22)		
Прямая печать из интернета (стр.8-20)		
Назначение функциональной клавиши (стр.8-23)		

Общие параметры	Показать сообщение о выключении (стр.8-23)		
	баннерная печать сообщения (стр.8-23)		
Главный экран	Изменить рабочий стол (стр.2-20)		
	Настроить панель задач (стр.2-20)		
	Обои (стр.2-20)		
Копирование	Автом. выбор бумаги (стр.8-24)		
	Автом. приор. % (стр.8-24)		
	Сохранение приоритета след. (стр.8-24)		
Передача	Пров. адресата до передачи (стр.8-25)		
	Пров. ввода нов. адресата (стр.8-25)		
	Отправить и переадресовать (стр.8-25)		
	Сжатие цветн. TIFF (стр.8-25)		
	Экран по умолч. (стр.8-25)		
	Ввод нового располож-ия (стр.8-25)		
	Вызов адресата (стр.8-25)		
	Рассылка (стр.8-25)		
	Действие распознавания текста (OCR) (стр.8-25)		
Ящик документов	Пользовательский ящик (стр.5-41)		
	Ящик дополнительного адреса (см. Руководство по эксплуатации факса)		
	Ящик заданий	Задержка здн. быстр. коп. (стр.8-26)	
		Удаление сохр. задания (стр.8-26)	
		Носители информ. (стр.8-26)	
	Ящик опроса (см. Руководство по эксплуатации факса)		
	Ящик приема в память факса (см. Руководство по эксплуатации факса)		
ФАКС (см. Руководство по эксплуатации факса)			
Приложение (стр.5-11)			
Интернет	Прокси (стр.8-27)		
Адресная книга/ Одним нажатием	Адресная книга (стр.3-31)		
	Клавиша набора одним нажатием (стр.3-37)		
	Адресная книга по умолч.	Сортировка (стр.8-28)	
		Адресная книга (стр.8-28)	
	Ограничение изменения (стр.8-28)		
Печать списка (см. Руководство по эксплуатации факса)			

Реквизиты пользователей/ учет заданий	Реквиз. польз. при входе	Реквизиты польз. (стр.9-3)		
		Список лок. польз. (стр.9-8)		
		Настройки смарт-карты	Регистрация с клавиатуры (стр.9-33)	
			Доп. аутентификация (стр.9-33)	
		Вход по ПИН-коду (стр.9-34)		
		Настройки простого логина	Простой логин (стр.9-30)	
			Настройка простого логина (стр.9-31)	
		Авторизация локального пользователя (стр.9-21)		
		Безопасность аутентификации	Настройки блокировки учетной записи пользователя (стр.9-5)	
			Настройки политики паролей (стр.9-6)	
		Настр. авторизации группы	Авторизация группы (стр.9-22)	
			Список группы (стр.9-23)	
		Настр. автор. польз. Гость	Авторизация пользователя с правами гостя (стр.9-25)	
			Свойства пользователя с правами гостя (стр.9-26)	
	Получить св-ва польз. сети (стр.9-28)			
	Настройка учета заданий	Учет заданий (стр.9-37)		
		Доступ к учету заданий (стр.9-38)		
		Печать отчета учета (стр.9-51)		
		Учет всех заданий (стр.9-50)		
		Учет каждого задания (стр.9-50)		
		Список учета (стр.9-39)		
		Парам. по умолч.	Примен. огран. (стр.9-48)	
			Копирование/распечаток (стр.9-48)	
			Предел счетчика (стр.9-49)	
		Настройки неизвестного пользователя	Неизвестный идентификатор задания (стр.9-53)	
	Свойство пользователя (стр.9-54)			

Принтер	Эмуляция (стр.8-29)
	ЕcoPrint (стр.8-29)
	Замена A4/Letter (стр.8-29)
	Двусторонняя (стр.8-29)
	Выходной лоток (стр.8-29)
	Копии (стр.8-29)
	Ориентация (стр.8-29)
	A4 по ширине (стр.8-29)
	Время ожид. подачи формы (стр.8-29)
	Перевод строки (стр.8-30)
	Возврат каретки (стр.8-30)
	Имя задания (стр.8-30)
	Имя пользователя (стр.8-30)
	Приор. ун. лотка (стр.8-30)
	Реж. подачи бум. (стр.8-31)
	Автозам. кассеты (стр.8-31)
	Разрешение (стр.8-31)
	KIR (стр.8-31)
Прерыватель задания печати (стр.8-31)	

Система/Сетевой	Сеть	Имя хоста (стр.8-32)	
		Настройки Wi-Fi Direct	Wi-Fi Direct (стр.8-32)
			Имя устройства (стр.8-32)
			IP-адрес (стр.8-32)
			Автоотключение (стр.8-32)
		Настройки Wi-Fi	Wi-Fi (стр.8-32)
			Настройка (стр.8-33)
			Настройка TCP/IP (стр.8-34)
			Перезапуск сети (стр.8-35)
		Настройки проводной сети	Настройка TCP/IP (стр.8-35)
			Интерфейс LAN (стр.8-35)
		Bonjour	Настройка протокола (стр.8-36)
			Доступная сеть (Wi-Fi Direct) (стр.8-36)
			Доступная сеть (Wi-Fi) (стр.8-36)
			Доступная сеть (проводная сеть) (стр.8-36)
		IP-фильтр (IPv4) (стр.8-36)	
		IP-фильтр (IPv6) (стр.8-36)	
		IPSec (стр.8-36)	
		Настройки протокола (стр.8-36)	
		Настройки безопасности	SSL (стр.8-43)
			Безоп. IPP (стр.8-43)
			Безоп. HTTP (стр.8-43)
			Безопасность SMTP (стр.8-43)
			Безоп. POP3 (Пользов. 1) (стр.8-43)
			Безоп. POP3 (Пользов. 2) (стр.8-43)
			Безопасность POP3 (пользователь 3) (стр.8-43)
		Пинг (стр.8-44)	
	Перезапуск сети (стр.8-44)		
	Прокси (стр.8-44)		
	Опциональная сеть	Настройка (стр.8-45)	
		Основная (стр.8-47)	
	Основная сеть (клиент) (стр.8-47)		
	Парам. блок. интерфейса	Хост USB (стр.8-48)	
Устройство USB (стр.8-48)			
Запоминающее устройство USB (стр.8-48)			
Дополнительный интерфейс (стр.8-48)			
Настройки Bluetooth (стр.8-48)			
Уровень защиты (стр.8-48)			

Система/Сетевой	Перезапуск (стр.8-49)
	Настр. диска RAM (стр.8-49)
	Дополн. память (стр.8-49)
	Защита данных (стр.8-50)
	Установка словаря OCR (стр.8-51)
	Дополнительная функция (стр.8-52)
	Настройки удал. служб (стр.8-52)
	Настройки факс-сервера (стр.8-52)
	Удаленная операция (стр.8-52)
Счетчик даты/ времени/Эконом. энергии	Дата/время (стр.8-54)
	Формат даты (стр.8-54)
	Часовой пояс (стр.8-54)
	Автоматический сброс панели (стр.8-54)
	Таймер сброса панели (стр.8-54)
	Таймер мал. мощ. (стр.8-54)
	Уровень сна (кроме моделей для стран Европы) (стр.8-55)
	Правила сна (модели для стран Европы) (стр.8-55)
	Таймер режима ожидания (стр.8-55)
	Уровень энергосбережения (стр.8-55)
	Настройки недельного таймера (стр.8-56)
	Правило выключения (модели для стран Европы) (стр.8-56)
	Таймер выключения (модели для стран Европы) (стр.8-56)
	Автом. удал. ошибки (стр.8-56)
	Счетчик удал. ошибки (стр.8-57)
	Неиспользованное время (см. Руководство по эксплуатации факса)
	Тайм-аут пинга (стр.8-57)

Настройка/ обслуживание	Настройки тихого режима	Тихий режим (стр.8-58)
		Указать для каждого задания (стр.8-58)
	Регулировка плотности	Копирование (стр.8-58)
		Отправить/ящик (стр.8-58)
	Регулировка резкости	Копирование (стр.8-58)
		Отправить/ящик (стр.8-58)
	Контрастность	Копирование (стр.8-58)
		Отправить/ящик (стр.8-58)
	Настройка плотности фона	Копирование (Авто) (стр.8-58)
		Отправка/ящик (Авто) (стр.8-58)
	Уровень экономии тонера (EcoPrint)	Копирование (стр.8-59)
		Принтер (стр.8-59)
	Плотность печати (стр.8-59)	
	Автоматическая коррекция цвета (стр.8-59)	
	Коррекция черных полос (стр.8-59)	
	Яркость экрана (стр.8-59)	
	Очистка барабана 1 (стр.8-59)	
	Очистка барабана 2 (стр.8-59)	
	Автоочистка барабана (стр.8-60)	
	Настр. сервиса (стр.8-60)	

1 Правовая информация и правила техники безопасности


Перед использованием аппарата, пожалуйста, прочтите данную информацию. В этом разделе приводится информация по следующим темам.


Примечание	1-2
Условные обозначения по технике безопасности в данном руководстве	1-2
Окружающая среда	1-3
Меры предосторожности при эксплуатации	1-4
Меры безопасности при работе с лазером в странах Европы	1-5
Соответствие нормативно-правовым актам и техническим требованиям	1-6
Законодательные ограничения на копирование и сканирование	1-7
EN ISO 7779	1-7
ЕК1-ITB 2000	1-7
Меры по обеспечению безопасности при использовании беспроводной ЛВС (при наличии)	1-7
Ограничение использования данного аппарата (при наличии)	1-8
Правовая информация	1-9
Функция управления энергосбережением	1-15
Функция автоматической двусторонней печати	1-15
Экономия ресурсов — бумага	1-15
Экологическая польза от функции "управления режимом питания"	1-15
Программа Energy Star (ENERGY STAR®)	1-16

Примечание

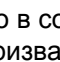
Условные обозначения по технике безопасности в данном руководстве


Специальные предупреждающие символы в разделах настоящего руководства и на компонентах аппарата служат для того, чтобы обратить внимание пользователя на возможную опасность, связанную с эксплуатацией этого аппарата, как для него самого, так и для других людей и окружающих объектов, связанную с эксплуатацией данного аппарата, а также помочь обеспечить правильную и безопасную его эксплуатацию. Символы и их описания приведены ниже.


 **ПРЕДУПРЕЖДЕНИЕ.** Предупреждает о возможности получения тяжелой травмы или смерти при недостаточном внимании или несоблюдении соответствующих правил.

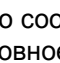
 **ВНИМАНИЕ!** Предупреждает о возможности получения травмы или механического повреждения аппарата при недостаточном уходе за ним или несоблюдении соответствующих правил.


Символы


Символ  указывает, что в соответствующем разделе содержатся предупреждения по технике безопасности. Знаки внутри символа призваны привлечь внимание пользователя.


 ... [Общее предупреждение]


 ... [Предупреждение о высокой температуре]


Символ  указывает, что соответствующий раздел содержит информацию о запрещенных действиях. Внутри символа приводится условное обозначение запрещенного действия.

 ... [Предупреждение о запрещенном действии]

 ... [Разборка запрещена]

Символ  указывает, что соответствующий раздел содержит информацию о действиях, которые должны быть выполнены. Внутри символа приводится условное обозначение обязательного действия.

 ... [Уведомление об обязательном действии]

 ... [Выньте вилку питания из сетевой розетки]

 ... [Обязательно подключайте аппарат к сетевой розетке с заземлением]

В случае предупреждения по технике безопасности в данном руководстве напечатаны неразборчиво или в случае потери самого руководства, обратитесь к представителю сервисной службы и закажите новое руководство (услуга платная).

ПРИМЕЧАНИЕ

Оригинал, имеющий близкое сходство с банковским билетом, может в некоторых необычных случаях копироваться неправильно, так как данный аппарат имеет специальную функцию предотвращения изготовления подделок.

Окружающая среда

Аппарат предназначен для эксплуатации в следующих условиях окружающей среды:

Температура	от 10 до 32,5° С
Влажность	от 15 до 80%

К тому же, при размещении аппарата избегайте его установки в следующих местах.

- Вблизи окна или в местах, где на него будут попадать прямые солнечные лучи.
- В местах, подверженных вибрации.
- В местах с резкими перепадами температуры.
- В местах, находящихся под действием прямых потоков горячего или холодного воздуха.
- Избегайте мест с плохой вентиляцией.

Непрочный материал пола при перемещении аппарата после установки может быть поврежден роликами.

При копировании выделяется некоторое количество озона, но оно незначительно и не сказывается отрицательно на здоровье. Тем не менее, при длительном использовании аппарата в помещении с плохой вентиляцией или при изготовлении очень большого количества копий может ощущаться неприятный запах. Для обеспечения оптимальных условий окружающей среды при копировании рекомендуется хорошо проветривать помещение.

Меры предосторожности при эксплуатации

Меры предосторожности при обращении с расходными материалами

ВНИМАНИЕ!

Не пытайтесь утилизировать детали, содержащие тонер, путем сжигания. Искры от пламени могут стать причиной ожогов.

Храните детали, содержащие тонер, в недоступном для детей месте.

Если тонер просыплется из деталей, его содержащих, не вдыхайте его и не проглатывайте, а также избегайте попадания в глаза и на кожу.

- Если вы вдохнули тонер, выйдите на свежий воздух и тщательно прополощите горло большим количеством воды. При появлении кашля обратитесь к врачу.
- Если вы проглотили тонер, прополощите рот водой и выпейте 1–2 чашки воды, чтобы разбавить содержимое желудка. При необходимости обратитесь к врачу.
- При попадании тонера в глаза тщательно промойте их водой. При продолжительном дискомфорте в глазах обратитесь к врачу.
- При попадании тонера на кожу помойте ее водой с мылом.

Не пытайтесь силой открыть или разрушить детали, содержащие тонер.

Другие меры предосторожности

Сдайте использованный контейнер с тонером и бункер отработанного тонера по месту приобретения аппарата или в службу поддержки. Переработка или утилизация использованных контейнеров с тонером и контейнеров для отработанного тонера производится в соответствии с установленными нормами.

Храните аппарат, избегая воздействия на него прямых солнечных лучей.

Храните аппарат в месте, где температура остается ниже 40 °С, избегая резких изменений температуры и влажности.

Если аппарат не будет использоваться в течение длительного периода, выньте бумагу из кассеты и универсального лотка, поместите ее обратно в оригинальную упаковку и запечатайте.

Меры безопасности при работе с лазером в странах Европы

Лазерное излучение опасно для организма человека. Поэтому лазерное излучение, создаваемое внутри аппарата, герметично закрыто защитным кожухом и наружной крышкой. При правильной эксплуатации аппарата пользователем излучение не проникает за пределы его корпуса.

Настоящий аппарат классифицирован как лазерное изделие Class 1 в соответствии со стандартом IEC/EN 60825-1:2014.

Информация относительно лазерных изделий CLASS 1 указана в паспортной таблице.



Соответствие нормативно-правовым актам и техническим требованиям

Компания KYOCERA Document Solutions Inc. настоящим заявляет, что радиооборудование типа ECOSYS M3860idn/ECOSYS M3860idnf соответствует требованиям Директивы 2014/53/EU.

Полный текст заявления о соответствии нормативно-правовым актам ЕС опубликован в интернете по адресу <https://www.kyoceradocumentsolutions.eu/index/service/dlc.html>

Наименование модуля	Версия ПО	Частотный диапазон, в котором работает радиооборудование:	Максимальная радиочастотная мощность, передаваемая в рабочем частотном диапазоне радиооборудования:
IB-51 (опция)	2.2.6	2,4 Гц	100 мВт
IB-36 (опция)	2014.12	2,4 Гц	100 мВт

Законодательные ограничения на копирование и сканирование

Может быть запрещено копирование материала, защищенного авторскими правами, без разрешения владельца тех прав.

Копирование/сканирование следующих изображений запрещено и может быть уголовно наказуемым. Это может ограничиваться не только данными изображениями. Не копируйте/сканируйте умышленно изображения, которые не предназначены для копирования/сканирования:

- бумажные деньги;
- банкноты;
- ценные бумаги;
- печати;
- паспорта;
- сертификаты.

Местные законы и предписания могут запрещать или ограничивать копирование и сканирование иного, не упомянутого выше.

EN ISO 7779

Maschinenlärminformations-Verordnung 3. GPSGV, 06.01.2004: Der höchste Schalldruckpegel beträgt 70 dB (A) oder weniger gemäß EN ISO 7779.

EK1-ITB 2000

Das Gerät ist nicht für die Benutzung im unmittelbaren Gesichtsfeld am Bildschirmarbeitsplatz vorgesehen. Um störende Reflexionen am Bildschirmarbeitsplatz zu vermeiden, darf dieses Produkt nicht im unmittelbaren Gesichtsfeld platziert werden.

Меры по обеспечению безопасности при использовании беспроводной ЛВС (при наличии)

Беспроводная ЛВС обеспечивает обмен информацией между беспроводными точками доступа, которые используются вместо сетевого кабеля. Преимуществом такой функции является возможность беспрепятственного подключения к ЛВС в зоне возможной передачи радиоволн.

С другой стороны, если настройки безопасности не сконфигурированы, могут возникнуть следующие проблемы из-за того, что радиоволны могут проходить через препятствия (включая стены) и быть доступны для приема в радиусе действия передатчика.

Тайный просмотр содержимого сеанса связи

Злоумышленники могут преднамеренно осуществлять мониторинг радиосвязи и получать несанкционированный доступ к следующим данным радиообмена.

- Личная информация, включая идентификаторы, пароли и номера кредитных карт.
- Содержимое сообщений электронной почты.

Несанкционированное проникновение

Злоумышленники могут получить несанкционированный доступ к частным или корпоративным сетям для осуществления следующих незаконных действий.

- Получение личной и конфиденциальной информации (утечка информации).
- Вступление в контакт от имени другого конкретного человека и несанкционированное распространение информации (спуфинг).

- Изменение и повторная передача перехваченных сообщений (подлог).
- Передача компьютерных вирусов и уничтожение данных и систем (уничтожение).

Сетевые платы для работы с беспроводной ЛВС и беспроводные точки доступа содержат встроенные функции обеспечения безопасности для уменьшения риска описанных выше проблем их решения. Для задействования таких функций при использовании аппарата нужно настроить параметры безопасности продуктов с беспроводной ЛВС.

Компания-изготовитель рекомендует, чтобы пользователи ответственно и на свое усмотрение выполнили настройки безопасности и полностью понимали последствия использования аппарата, на котором не заданы настройки безопасности.

Ограничение использования данного аппарата (при наличии)

- Передаваемые данным аппаратом радиоволны могут негативно влиять на медицинское оборудование. При использовании данного аппарата в медицинском учреждении или вблизи медицинского оборудования его следует использовать в соответствии с инструкциями и мерами предосторожности, предоставленными администратором учреждения, или в соответствии с инструкциями, указанными на медицинском оборудовании.
- Передаваемые данным аппаратом радиоволны могут создавать помехи для систем автоматического управления, в том числе для систем автоматических дверей и средств пожарной сигнализации. При использовании данного аппарата вблизи систем автоматического управления соблюдайте инструкции и меры предосторожности, приведенные на оборудовании системы автоматического управления.
- Если данный аппарат используется в составе систем, непосредственно связанных с обслуживанием самолетов, поездов, кораблей, автомобилей и др., или в условиях, когда требуется высокая степень надежности и безопасности, или в высокоточных системах, например предназначенных для предотвращения бедствий или преступлений или иных угроз для безопасности, то использовать данный аппарат следует с учетом общих характеристик безопасности всей системы, в том числе функций по обеспечению ее безотказности и резервирования с тем, чтобы не допустить снижения надежности и безопасности всей системы. Данный аппарат не предназначен для использования в условиях, когда требуется высокая степень надежности и безопасности, в том числе в аэрокосмических приборах, системах междугородной связи, системах управления в ядерной энергетике и медицинском оборудовании. Поэтому решение об использовании аппарата в таких условиях следует принимать с учетом всех факторов и обстоятельств.

Правовая информация

Копирование или какое-либо иное воспроизведение настоящего руководства полностью или частично без предварительного письменного разрешения корпорации KYOCERA Document Solutions Inc. запрещено.

В отношении торговых марок

- PRESCRIBE и ECOSYS являются зарегистрированными торговыми марками корпорации Kyocera Corporation.
- KPDL является торговой маркой Kyocera Corporation.
- Microsoft, Windows, Windows Server, Internet Explorer, Excel и PowerPoint являются зарегистрированными торговыми марками или торговыми марками Microsoft Corporation в США и/или других странах.
- PCL является торговой маркой Hewlett-Packard Company.
- Adobe Acrobat, Adobe Reader и PostScript являются торговыми марками Adobe Systems, Incorporated.
- Ethernet является зарегистрированной торговой маркой Xerox Corporation.
- IBM и IBM PC/AT являются торговыми марками International Business Machines Corporation.
- AppleTalk, Bonjour, Macintosh и Mac OS являются торговыми марками Apple Inc., зарегистрированными в США и других странах.
- Все шрифты европейских языков, инсталлированные в этом аппарате, используются согласно лицензионному соглашению с Monotype Imaging Inc.
- Helvetica, Palatino и Times являются зарегистрированными торговыми марками Linotype GmbH.
- ITC Avant Garde Gothic, ITC Bookman, ITC ZapfChancery и ITC ZapfDingbats являются зарегистрированными торговыми марками International Typeface Corporation.
- ThinPrint — товарный знак Cortado AG в Германии и других странах.
- В этом аппарате инсталлированы шрифты UFST™ MicroType® фирмы Monotype Imaging Inc.
- В программном обеспечении, используемом в аппарате, имеются модули, разработанные Independent JPEG Group.
- iPad, iPhone и iPod являются торговыми марками Apple Inc., зарегистрированными в США и других странах.
- AirPrint и логотип AirPrint являются торговыми марками Apple Inc.
- iOS является торговой маркой или зарегистрированной торговой маркой Cisco в США и других странах и используется по лицензии Apple Inc.
- Google и Google Cloud Print™ являются торговыми марками или зарегистрированными торговыми марками Google Inc.
- Mopria™ является зарегистрированной торговой маркой Mopria™ Alliance.
- Wi-Fi и Wi-Fi Direct являются торговыми марками и/или зарегистрированными торговыми марками организации Wi-Fi Alliance.
- На базе технологии ABBYY FineReader ABBYY и FineReader являются торговыми марками ABBYY Software Ltd.

Все остальные бренды и наименования продуктов являются зарегистрированными торговыми марками или торговыми марками соответствующих компаний. Обозначения ™ и ® в данном руководстве по эксплуатации не используются.

GPL/LGPL

Это изделие содержит программное обеспечение GPL (<http://www.gnu.org/licenses/gpl.html>) и/или LGPL (<http://www.gnu.org/licenses/lgpl.html>), входящее в прошивку. Можно получить исходный код, а также разрешается копировать, перераспределять и изменять его в соответствии с условиями GPL/LGPL. Для получения дополнительной информации, в том числе о доступности исходного кода, посетите веб-сайт <http://www.kyoceradocumentsolutions.com/gpl/>.

OpenSSL License

Copyright (c) 1998-2006 The OpenSSL Project. Все права защищены.

Redistribution and use in source and binary forms, with or without modification, are permitted provided that the following conditions are met:

1. Redistributions of source code must retain the above copyright notice, this list of conditions and the following disclaimer.
2. Redistributions in binary form must reproduce the above copyright notice, this list of conditions and the following disclaimer in the documentation and/or other materials provided with the distribution.
3. All advertising materials mentioning features or use of this software must display the following acknowledgment: "This product includes software developed by the OpenSSL Project for use in the OpenSSL Toolkit. (<http://www.openssl.org/>)"
4. The names "OpenSSL Toolkit" and "OpenSSL Project" must not be used to endorse or promote products derived from this software without prior written permission. For written permission, please contact openssl-core@openssl.org.
5. Products derived from this software may not be called "OpenSSL" nor may "OpenSSL" appear in their names without prior written permission of the OpenSSL Project.
6. Redistributions of any form whatsoever must retain the following acknowledgment: "This product includes software developed by the OpenSSL Project for use in the OpenSSL Toolkit (<http://www.openssl.org/>)"

THIS SOFTWARE IS PROVIDED BY THE OpenSSL PROJECT "AS IS" AND ANY EXPRESSED OR IMPLIED WARRANTIES, INCLUDING, BUT NOT LIMITED TO, THE IMPLIED WARRANTIES OF MERCHANTABILITY AND FITNESS FOR A PARTICULAR PURPOSE ARE DISCLAIMED. IN NO EVENT SHALL THE OpenSSL PROJECT OR ITS CONTRIBUTORS BE LIABLE FOR ANY DIRECT, INDIRECT, INCIDENTAL, SPECIAL, EXEMPLARY, OR CONSEQUENTIAL DAMAGES (INCLUDING, BUT NOT LIMITED TO, PROCUREMENT OF SUBSTITUTE GOODS OR SERVICES; LOSS OF USE, DATA, OR PROFITS; OR BUSINESS INTERRUPTION) HOWEVER CAUSED AND ON ANY THEORY OF LIABILITY, WHETHER IN CONTRACT, STRICT LIABILITY, OR TORT (INCLUDING NEGLIGENCE OR OTHERWISE) ARISING IN ANY WAY OUT OF THE USE OF THIS SOFTWARE, EVEN IF ADVISED OF THE POSSIBILITY OF SUCH DAMAGE.

Original SSLeay License

Copyright (C) 1995-1998 Eric Young (ey@cryptsoft.com) All rights reserved.

This package is an SSL implementation written by Eric Young (ey@cryptsoft.com). The implementation was written so as to conform with Netscapes SSL.

This library is free for commercial and non-commercial use as long as the following conditions are adhered to. The following conditions apply to all code found in this distribution, be it the RC4, RSA, lhash, DES, etc., code; not just the SSL code. The SSL documentation included with this distribution is covered by the same copyright terms except that the holder is Tim Hudson (tjh@cryptsoft.com).

Copyright remains Eric Young's, and as such any Copyright notices in the code are not to be removed.

If this package is used in a product, Eric Young should be given attribution as the author of the parts of the library used.

This can be in the form of a textual message at program startup or in documentation (online or textual) provided with the package.

Redistribution and use in source and binary forms, with or without modification, are permitted provided that the following conditions are met:

1. Redistributions of source code must retain the copyright notice, this list of conditions and the following disclaimer.
2. Redistributions in binary form must reproduce the above copyright notice, this list of conditions and the following disclaimer in the documentation and/or other materials provided with the distribution.
3. All advertising materials mentioning features or use of this software must display the following acknowledgement:
"This product includes cryptographic software written by Eric Young (eay@cryptsoft.com)"
The word 'cryptographic' can be left out if the routines from the library being used are not cryptographic related :-).
4. If you include any Windows specific code (or a derivative thereof) from the apps directory (application code) you must include an acknowledgement: "This product includes software written by Tim Hudson (tjh@cryptsoft.com)"

THIS SOFTWARE IS PROVIDED BY ERIC YOUNG "AS IS" AND ANY EXPRESS OR IMPLIED WARRANTIES, INCLUDING, BUT NOT LIMITED TO, THE IMPLIED WARRANTIES OF MERCHANTABILITY AND FITNESS FOR A PARTICULAR PURPOSE ARE DISCLAIMED. IN NO EVENT SHALL THE AUTHOR OR CONTRIBUTORS BE LIABLE FOR ANY DIRECT, INDIRECT, INCIDENTAL, SPECIAL, EXEMPLARY, OR CONSEQUENTIAL DAMAGES (INCLUDING, BUT NOT LIMITED TO, PROCUREMENT OF SUBSTITUTE GOODS OR SERVICES; LOSS OF USE, DATA, OR PROFITS; OR BUSINESS INTERRUPTION) HOWEVER CAUSED AND ON ANY THEORY OF LIABILITY, WHETHER IN CONTRACT, STRICT LIABILITY, OR TORT (INCLUDING NEGLIGENCE OR OTHERWISE) ARISING IN ANY WAY OUT OF THE USE OF THIS SOFTWARE, EVEN IF ADVISED OF THE POSSIBILITY OF SUCH DAMAGE.

The licence and distribution terms for any publically available version or derivative of this code cannot be changed. i.e. this code cannot simply be copied and put under another distribution licence [including the GNU Public Licence.]

Monotype Imaging License Agreement

- 1 *Software* shall mean the digitally encoded, machine readable, scalable outline data as encoded in a special format as well as the UFST Software.
- 2 You agree to accept a non-exclusive license to use the Software to reproduce and display weights, styles and versions of letters, numerals, characters and symbols (*Typefaces*) solely for your own customary business or personal purposes at the address stated on the registration card you return to Monotype Imaging. Under the terms of this License Agreement, you have the right to use the Fonts on up to three printers. If you need to have access to the fonts on more than three printers, you need to acquire a multiuser license agreement which can be obtained from Monotype Imaging. Monotype Imaging retains all rights, title and interest to the Software and Typefaces and no rights are granted to you other than a License to use the Software on the terms expressly set forth in this Agreement.
- 3 To protect proprietary rights of Monotype Imaging, you agree to maintain the Software and other proprietary information concerning the Typefaces in strict confidence and to establish reasonable procedures regulating access to and use of the Software and Typefaces.
- 4 You agree not to duplicate or copy the Software or Typefaces, except that you may make one backup copy. You agree that any such copy shall contain the same proprietary notices as those appearing on the original.
- 5 This License shall continue until the last use of the Software and Typefaces, unless sooner terminated. This License may be terminated by Monotype Imaging if you fail to comply with the terms of this License and such failure is not remedied within thirty (30) days after notice from Monotype Imaging. When this License expires or is terminated, you shall either return to Monotype Imaging or destroy all copies of the Software and Typefaces and documentation as requested.
- 6 You agree that you will not modify, alter, disassemble, decrypt, reverse engineer or decompile the Software.
- 7 Monotype Imaging warrants that for ninety (90) days after delivery, the Software will perform in accordance with Monotype Imaging-published specifications, and the diskette will be free from defects in material and workmanship. Monotype Imaging does not warrant that the Software is free from all bugs, errors and omissions.

The parties agree that all other warranties, expressed or implied, including warranties of fitness for a particular purpose and merchantability, are excluded.
- 8 Your exclusive remedy and the sole liability of Monotype Imaging in connection with the Software and Typefaces is repair or replacement of defective parts, upon their return to Monotype Imaging.

In no event will Monotype Imaging be liable for lost profits, lost data, or any other incidental or consequential damages, or any damages caused by abuse or misapplication of the Software and Typefaces.
- 9 Massachusetts U.S.A. law governs this Agreement.

- 10 You shall not sublicense, sell, lease, or otherwise transfer the Software and/or Typefaces without the prior written consent of Monotype Imaging.
- 11 Use, duplication or disclosure by the Government is subject to restrictions as set forth in the Rights in Technical Data and Computer Software clause at FAR 252-227-7013, subdivision (b)(3)(ii) or subparagraph (c)(1)(ii), as appropriate. Further use, duplication or disclosure is subject to restrictions applicable to restricted rights software as set forth in FAR 52.227-19 (c)(2).
- 12 You acknowledge that you have read this Agreement, understand it, and agree to be bound by its terms and conditions. Neither party shall be bound by any statement or representation not contained in this Agreement. No change in this Agreement is effective unless written and signed by properly authorized representatives of each party. By opening this diskette package, you agree to accept the terms and conditions of this Agreement.

Knopflerfish License

This product includes software developed by the Knopflerfish Project.

<http://www.knopflerfish.org>

Copyright 2003-2010 The Knopflerfish Project. All rights reserved.

Redistribution and use in source and binary forms, with or without modification, are permitted provided that the following conditions are met:

- Redistributions of source code must retain the above copyright notice, this list of conditions and the following disclaimer.
- Redistributions in binary form must reproduce the above copyright notice, this list of conditions and the following disclaimer in the documentation and/or other materials provided with the distribution.
- Neither the name of the KNOPFLERFISH project nor the names of its contributors may be used to endorse or promote products derived from this software without specific prior written permission.

THIS SOFTWARE IS PROVIDED BY THE COPYRIGHT HOLDERS AND CONTRIBUTORS "AS IS" AND ANY EXPRESS OR IMPLIED WARRANTIES, INCLUDING, BUT NOT LIMITED TO, THE IMPLIED WARRANTIES OF MERCHANTABILITY AND FITNESS FOR A PARTICULAR PURPOSE ARE DISCLAIMED. IN NO EVENT SHALL THE COPYRIGHT OWNER OR CONTRIBUTORS BE LIABLE FOR ANY DIRECT, INDIRECT, INCIDENTAL, SPECIAL, EXEMPLARY, OR CONSEQUENTIAL DAMAGES (INCLUDING, BUT NOT LIMITED TO, PROCUREMENT OF SUBSTITUTE GOODS OR SERVICES; LOSS OF USE, DATA, OR PROFITS; OR BUSINESS INTERRUPTION) HOWEVER CAUSED AND ON ANY THEORY OF LIABILITY, WHETHER IN CONTRACT, STRICT LIABILITY, OR TORT (INCLUDING NEGLIGENCE OR OTHERWISE) ARISING IN ANY WAY OUT OF THE USE OF THIS SOFTWARE, EVEN IF ADVISED OF THE POSSIBILITY OF SUCH DAMAGE.

Apache License (Version 2.0)

Apache License
Version 2.0, January 2004
<http://www.apache.org/licenses/>

TERMS AND CONDITIONS FOR USE, REPRODUCTION, AND DISTRIBUTION

1. Definitions.

"License" shall mean the terms and conditions for use, reproduction, and distribution as defined by Sections 1 through 9 of this document.

"Licensor" shall mean the copyright owner or entity authorized by the copyright owner that is granting the License.

"Legal Entity" shall mean the union of the acting entity and all other entities that control, are controlled by, or are under common control with that entity. For the purposes of this definition, "control" means (i) the power, direct or indirect, to cause the direction or management of such entity, whether by contract or otherwise, or (ii) ownership of fifty percent (50%) or more of the outstanding shares, or (iii) beneficial ownership of such entity.

"You" (or "Your") shall mean an individual or Legal Entity exercising permissions granted by this License.

"Source" form shall mean the preferred form for making modifications, including but not limited to software source code, documentation source, and configuration files.

"Object" form shall mean any form resulting from mechanical transformation or translation of a Source form, including but not limited to compiled object code, generated documentation, and conversions to other media types.

"Work" shall mean the work of authorship, whether in Source or Object form, made available under the License, as indicated by a copyright notice that is included in or attached to the work (an example is provided in the Appendix below).

"Derivative Works" shall mean any work, whether in Source or Object form, that is based on (or derived from) the Work and for which the editorial revisions, annotations, elaborations, or other modifications represent, as a whole, an original work of authorship. For the purposes of this License, Derivative Works shall not include works that remain separable from, or merely link (or bind by name) to the interfaces of, the Work and Derivative Works thereof.

"Contribution" shall mean any work of authorship, including the original version of the Work and any modifications or additions to that Work or Derivative Works thereof, that is intentionally submitted to Licensor for inclusion in the Work by the copyright owner or by an individual or Legal Entity authorized to submit on behalf of the copyright owner. For the purposes of this definition, "submitted" means any form of electronic, verbal, or written communication sent to the Licensor or its representatives, including but not limited to communication on electronic mailing lists, source code control systems, and issue tracking systems that are managed by, or on behalf of, the Licensor for the purpose of discussing and improving the Work, but excluding communication that is conspicuously marked or otherwise designated in writing by the copyright owner as "Not a Contribution."

"Contributor" shall mean Licensor and any individual or Legal Entity on behalf of whom a Contribution has been received by Licensor and subsequently incorporated within the Work.

2. Grant of Copyright License. Subject to the terms and conditions of this License, each Contributor hereby grants to You a perpetual, worldwide, non-exclusive, no-charge, royalty-free, irrevocable copyright license to reproduce, prepare Derivative Works of, publicly display, publicly perform, sublicense, and distribute the Work and such Derivative Works in Source or Object form.
3. Grant of Patent License. Subject to the terms and conditions of this License, each Contributor hereby grants to You a perpetual, worldwide, non-exclusive, no-charge, royalty-free, irrevocable (except as stated in this section) patent license to make, have made, use, offer to sell, sell, import, and otherwise transfer the Work, where such license applies only to those patent claims licensable by such Contributor that are necessarily infringed by their Contribution(s) alone or by combination of their Contribution(s) with the Work to which such Contribution(s) was submitted. If You institute patent litigation against any entity (including a cross-claim or counterclaim in a lawsuit) alleging that the Work or a Contribution incorporated within the Work constitutes direct or contributory patent infringement, then any patent licenses granted to You under this License for that Work shall terminate as of the date such litigation is filed.
4. Redistribution. You may reproduce and distribute copies of the Work or Derivative Works thereof in any medium, with or without modifications, and in Source or Object form, provided that You meet the following conditions:
 - (a) You must give any other recipients of the Work or Derivative Works a copy of this License; and
 - (b) You must cause any modified files to carry prominent notices stating that You changed the files; and
 - (c) You must retain, in the Source form of any Derivative Works that You distribute, all copyright, patent, trademark, and attribution notices from the Source form of the Work, excluding those notices that do not pertain to any part of the Derivative Works; and
 - (d) If the Work includes a "NOTICE" text file as part of its distribution, then any Derivative Works that You distribute must include a readable copy of the attribution notices contained within such NOTICE file, excluding those notices that do not pertain to any part of the Derivative Works, in at least one of the following places: within a NOTICE text file distributed as part of the Derivative Works; within the Source form or documentation, if provided along with the Derivative Works; or, within a display generated by the Derivative Works, if and wherever such third-party notices normally appear. The contents of the NOTICE file are for informational purposes only and do not modify the License. You may add Your own attribution notices within Derivative Works that You distribute, alongside or as an addendum to the NOTICE text from the Work, provided that such additional attribution notices cannot be construed as modifying the License.

You may add Your own copyright statement to Your modifications and may provide additional or different license terms and conditions for use, reproduction, or distribution of Your modifications, or for any such Derivative Works as a whole, provided Your use, reproduction, and distribution of the Work otherwise complies with the conditions stated in this License.

5. Submission of Contributions. Unless You explicitly state otherwise, any Contribution intentionally submitted for inclusion in the Work by You to the Licensor shall be under the terms and conditions of this License, without any additional terms or conditions. Notwithstanding the above, nothing herein shall supersede or modify the terms of any separate license agreement you may have executed with Licensor regarding such Contributions.
6. Trademarks. This License does not grant permission to use the trade names, trademarks, service marks, or product names of the Licensor, except as required for reasonable and customary use in describing the origin of the Work and reproducing the content of the NOTICE file.
7. Disclaimer of Warranty. Unless required by applicable law or agreed to in writing, Licensor provides the Work (and each Contributor provides its Contributions) on an "AS IS" BASIS, WITHOUT WARRANTIES OR CONDITIONS OF ANY KIND, either express or implied, including, without limitation, any warranties or conditions of TITLE, NON-INFRINGEMENT, MERCHANTABILITY, or FITNESS FOR A PARTICULAR PURPOSE. You are solely responsible for determining the appropriateness of using or redistributing the Work and assume any risks associated with Your exercise of permissions under this License.
8. Limitation of Liability. In no event and under no legal theory, whether in tort (including negligence), contract, or otherwise, unless required by applicable law (such as deliberate and grossly negligent acts) or agreed to in writing, shall any Contributor be liable to You for damages, including any direct, indirect, special, incidental, or consequential damages of any character arising as a result of this License or out of the use or inability to use the Work (including but not limited to damages for loss of goodwill, work stoppage, computer failure or malfunction, or any and all other commercial damages or losses), even if such Contributor has been advised of the possibility of such damages.
9. Accepting Warranty or Additional Liability. While redistributing the Work or Derivative Works thereof, You may choose to offer, and charge a fee for, acceptance of support, warranty, indemnity, or other liability obligations and/or rights consistent with this License. However, in accepting such obligations, You may act only on Your own behalf and on Your sole responsibility, not on behalf of any other Contributor, and only if You agree to indemnify, defend, and hold each Contributor harmless for any liability incurred by, or claims asserted against, such Contributor by reason of your accepting any such warranty or additional liability.

END OF TERMS AND CONDITIONS

APPENDIX: How to apply the Apache License to your work.

To apply the Apache License to your work, attach the following boilerplate notice, with the fields enclosed by brackets "[]" replaced with your own identifying information. (Don't include the brackets!) The text should be enclosed in the appropriate comment syntax for the file format. We also recommend that a file or class name and description of purpose be included on the same "printed page" as the copyright notice for easier identification within third-party archives.

Copyright [yyyy] [name of copyright owner]

Licensed under the Apache License, Version 2.0 (the "License"); you may not use this file except in compliance with the License. You may obtain a copy of the License at

<http://www.apache.org/licenses/LICENSE-2.0>

Unless required by applicable law or agreed to in writing, software distributed under the License is distributed on an "AS IS" BASIS, WITHOUT WARRANTIES OR CONDITIONS OF ANY KIND, either express or implied. See the License for the specific language governing permissions and limitations under the License.

Функция управления энергосбережением

В устройстве предусмотрен **режим ожидания**, в котором функции печати и факса остаются в режиме ожидания, но энергопотребление снижается до минимума, после того как в течение заданного промежутка времени с устройством не выполняется никаких действий.

Режим ожидания

Устройство автоматически переходит в режим ожидания по истечении 1 минуты с момента последнего его использования. Длительность простоя до перехода в режим ожидания может быть увеличена.

➔ [Режим ожидания и автоматический режим ожидания \(стр.2-41\)](#)

Функция автоматической двусторонней печати

Для данного аппарата двусторонняя печать является стандартной функцией. Например, двусторонняя печать на один лист двух односторонних оригиналов позволяет сократить расход бумаги.

➔ [Двустороннее копирование \(стр.6-24\)](#)

Печать в двустороннем режиме позволяет уменьшить расход бумаги и способствует сохранению лесных ресурсов. Использование режима двусторонней печати также приводит к уменьшению закупок бумаги и, следовательно, к снижению расходов. Рекомендуется в аппаратах, поддерживающих функцию двусторонней печати, использовать этот режим по умолчанию.

Экономия ресурсов — бумага

В целях сохранения и рационального использования лесных ресурсов рекомендуется использовать переработанную, а также первичную бумагу, сертифицированную в соответствии с программами рационального использования природных ресурсов или снабженную общепризнанной экологической маркировкой, соответствующую стандарту EN 12281:2002* или эквивалентному стандарту качества.

Данный аппарат также поддерживает печать на бумаге плотностью 64 г/м². Использование такой бумаги, на изготовление которой расходуется меньше сырья, вносит дополнительный вклад в сохранение лесных ресурсов.

* : EN 12281:2002 "Бумага для печати и офиса. Требования к бумаге для способов получения изображений с помощью сухого тонера"

Более подробную информацию по рекомендуемым типам бумаги можно получить у представителя сервисной службы или у торгового представителя.

Экологическая польза от функции "управления режимом питания"

Чтобы снизить энергопотребление в случае простоя, аппарат оснащен функцией управления режимом питания, которая автоматически активирует энергосберегающий режим, если аппарат не используется в течение определенного времени.

Хотя для возврата аппарата из энергосберегающего режима в режим ГОТОВНОСТИ потребуется незначительное время, это может существенно снизить энергопотребление. Рекомендуется для работы с аппаратом задать время активации энергосберегающего режима в качестве настройки по умолчанию.

Программа Energy Star (ENERGY STAR®)



Мы принимаем участие в программе ENERGY STAR®. Мы поставляем на рынок продукцию, соответствующую стандартам ENERGY STAR®.

ENERGY STAR® - программа эффективного энергопотребления, целью которой является разработка и популяризация изделий с высокими показателями энергосбережения, что способствует предотвращению глобального потепления. Приобретая продукцию, соответствующую стандартам ENERGY STAR®, пользователи могут внести вклад в уменьшение выбросов парниковых газов при использовании изделия и сократить расходы на энергоресурсы.

2 Установка и настройка аппарата

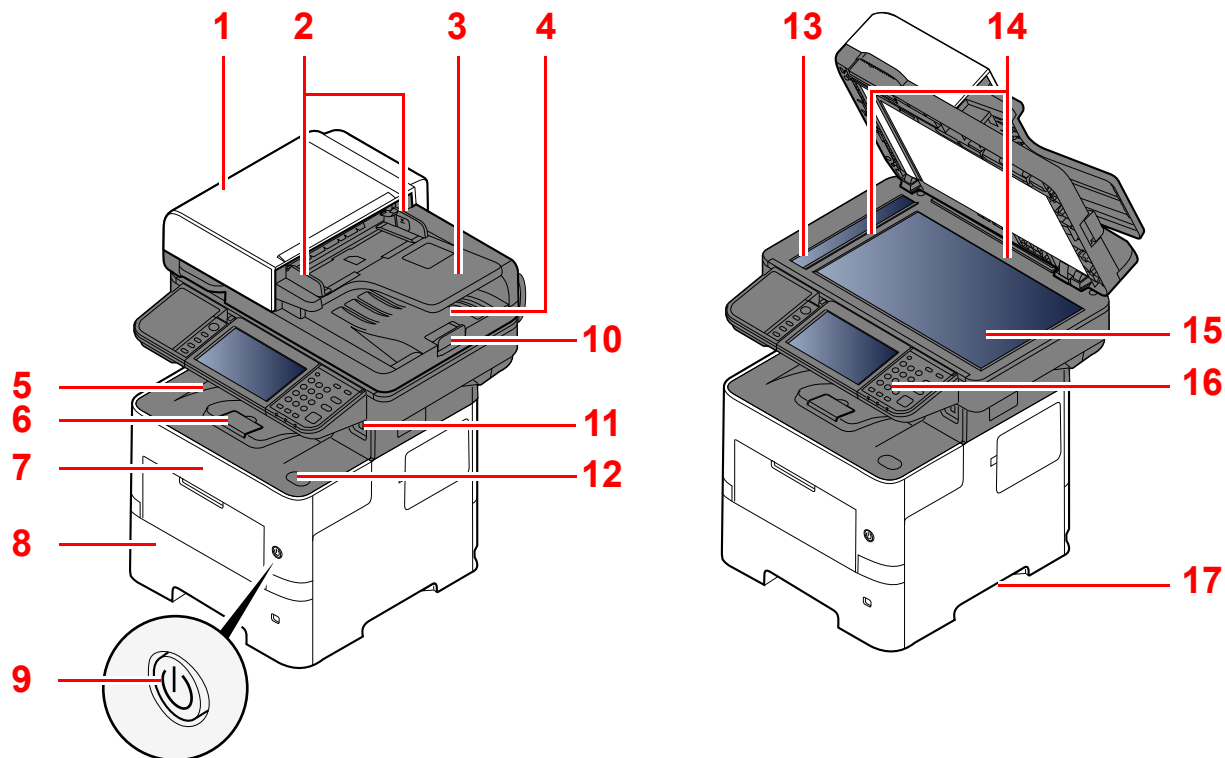
В данной главе содержится информация для администратора аппарата, в том числе наименования компонентов, порядок подключения кабелей и установки программного обеспечения.

Наименования компонентов	2-2	Установка программного обеспечения	2-45
Внешняя сторона аппарата	2-2	Программное обеспечение на DVD	
Разъемы / внутренние компоненты .	2-6	(Windows)	2-45
С установленным дополнительным		Установка программного	
оборудованием	2-10	обеспечения в Windows	2-46
Подключение аппарата и других		Удаление программного	
устройств	2-12	обеспечения	2-52
Подключение кабелей	2-13	Установка программного	
Подключение кабеля ЛВС	2-13	обеспечения на компьютер Mac	2-53
Подсоединение кабеля USB	2-14	Установка драйвера TWAIN	2-55
Подсоединение кабеля питания	2-14	Установка WIA-драйвера	2-57
Включение/выключение питания	2-15	Проверка показаний счетчика	2-59
Включение питания	2-15	Дополнительная подготовка для	
Выключение питания	2-15	администратора	2-60
Использование панели управления	2-16	Отправка документов на ПК	2-60
Кнопки панели управления	2-16	Усиление безопасности	2-60
Регулировка угла наклона панели		Command Center RX	2-62
управления	2-17	Доступ к Command Center RX	2-63
Сенсорная панель	2-18	Изменение настроек безопасности	2-64
Главный экран	2-18	Изменение информации об	
Отображение информации об		устройстве	2-66
устройстве	2-24	Настройки электронной почты	2-68
Клавиша функций	2-25	Регистрация адресатов	2-73
Отображение клавиш, которые		Создание нового	
нельзя настроить	2-26	пользовательского ящика	2-74
Клавиши ввода и поиска		Печать документа, сохраненного в	
назначенных клавиш быстрого		пользовательском ящике	2-75
набора	2-27	Передача данных из других фирменных	
Экран справки	2-28	изделий	2-77
Вход в систему/выход из системы	2-29	Перенос адресной книги	2-77
Вход	2-29		
Выход	2-30		
Параметры аппарата по умолчанию	2-31		
Установка даты и времени	2-31		
Настройка сети	2-32		
Настройка проводной сети	2-32		
Настройка беспроводной сети	2-34		
Настройка Wi-Fi Direct	2-39		
Функция экономии энергии	2-41		
Режим ожидания и автоматический			
режим ожидания	2-41		
Правила выключения питания			
(модели для стран Европы)	2-42		
Мастер быстрой установки	2-43		

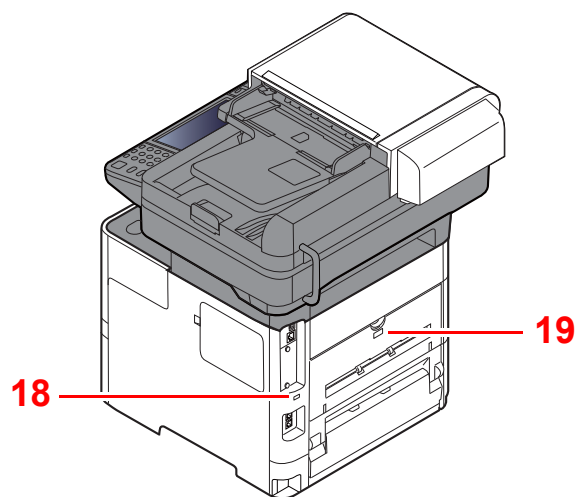
Наименования компонентов

Внешняя сторона аппарата

Модель без финишера



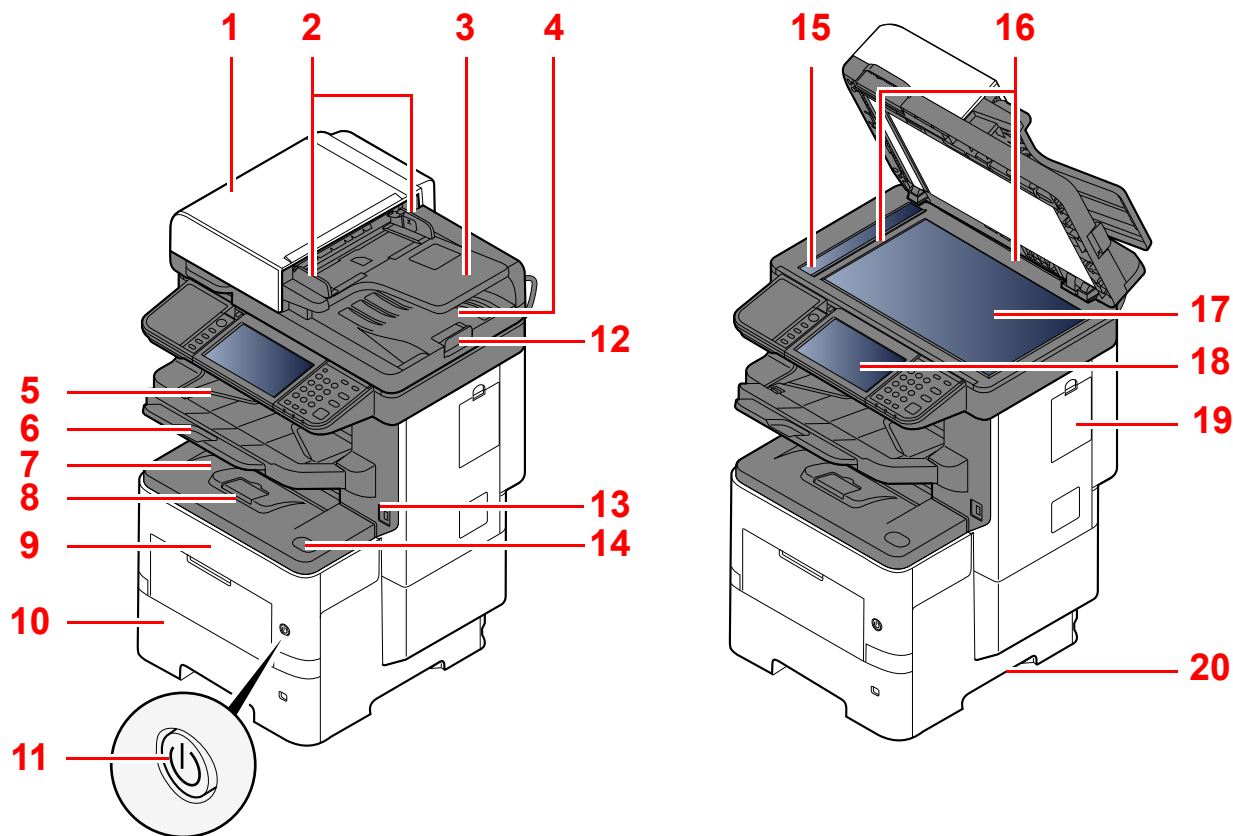
- | | |
|----------------------------------|------------------------------------|
| 1 Автоподатчик оригиналов | 10 Ограничитель оригиналов |
| 2 Направляющие ширины оригиналов | 11 Гнездо памяти USB |
| 3 Лоток оригиналов | 12 Кнопка открытия передней крышки |
| 4 Выходной лоток оригиналов | 13 Щелевое стекло |
| 5 Внутренний лоток | 14 Метки размера оригинала |
| 6 Ограничитель бумаги | 15 Стекло оригинала |
| 7 Передняя крышка | 16 Панель управления |
| 8 Кассета 1 | 17 Ручки |
| 9 Выключатель питания | |



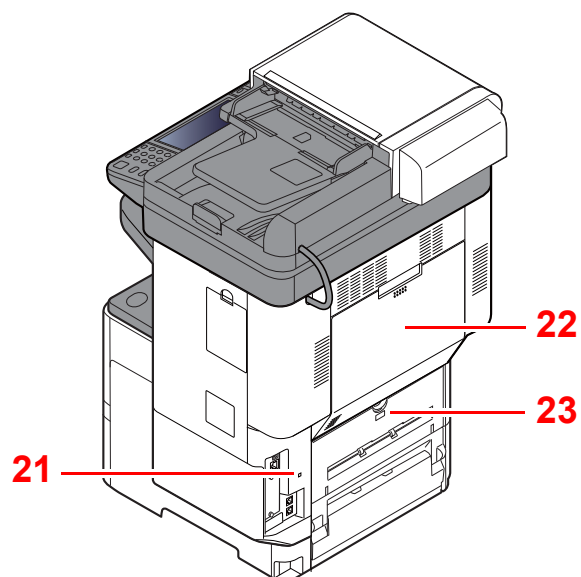
18 Паз замка для защиты от краж

19 Задняя крышка

Модель с финишером



- | | |
|----------------------------------|------------------------------------|
| 1 Автоподатчик оригиналов | 12 Ограничитель оригиналов |
| 2 Направляющие ширины оригиналов | 13 Гнездо памяти USB |
| 3 Лоток оригиналов | 14 Кнопка открытия передней крышки |
| 4 Выходной лоток оригиналов | 15 Щелевое стекло |
| 5 Внутренний финишер | 16 Метки размера оригинала |
| 6 Удлинитель лотка | 17 Стекло оригинала |
| 7 Внутренний лоток | 18 Панель управления |
| 8 Ограничитель бумаги | 19 Крышка сшивателя |
| 9 Передняя крышка | 20 Ручки |
| 10 Кассета 1 | |
| 11 Выключатель питания | |



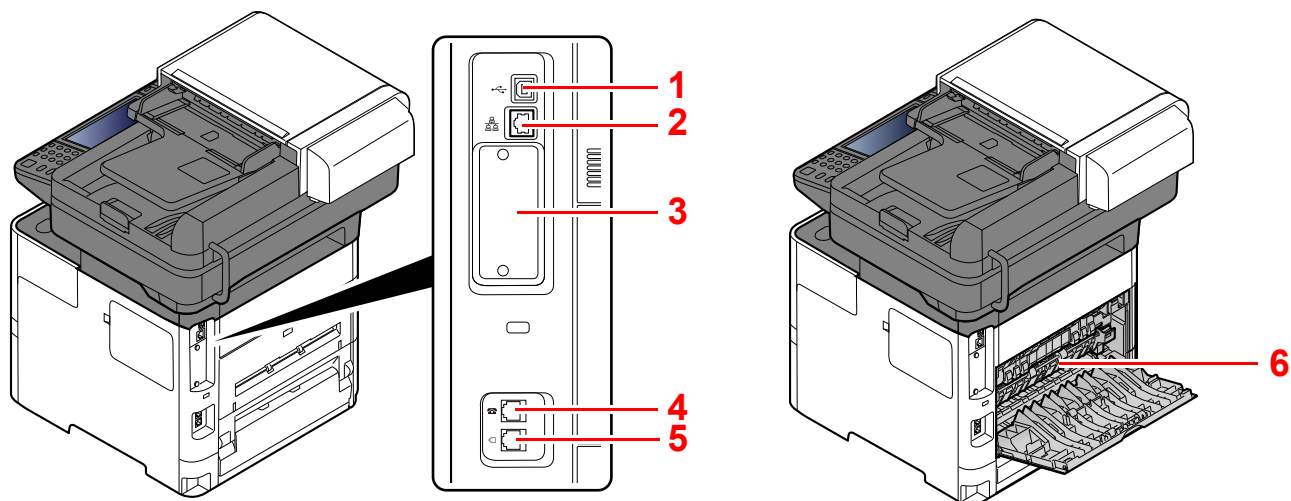
21 Паз замка для защиты от краж

22 Задняя крышка финишера

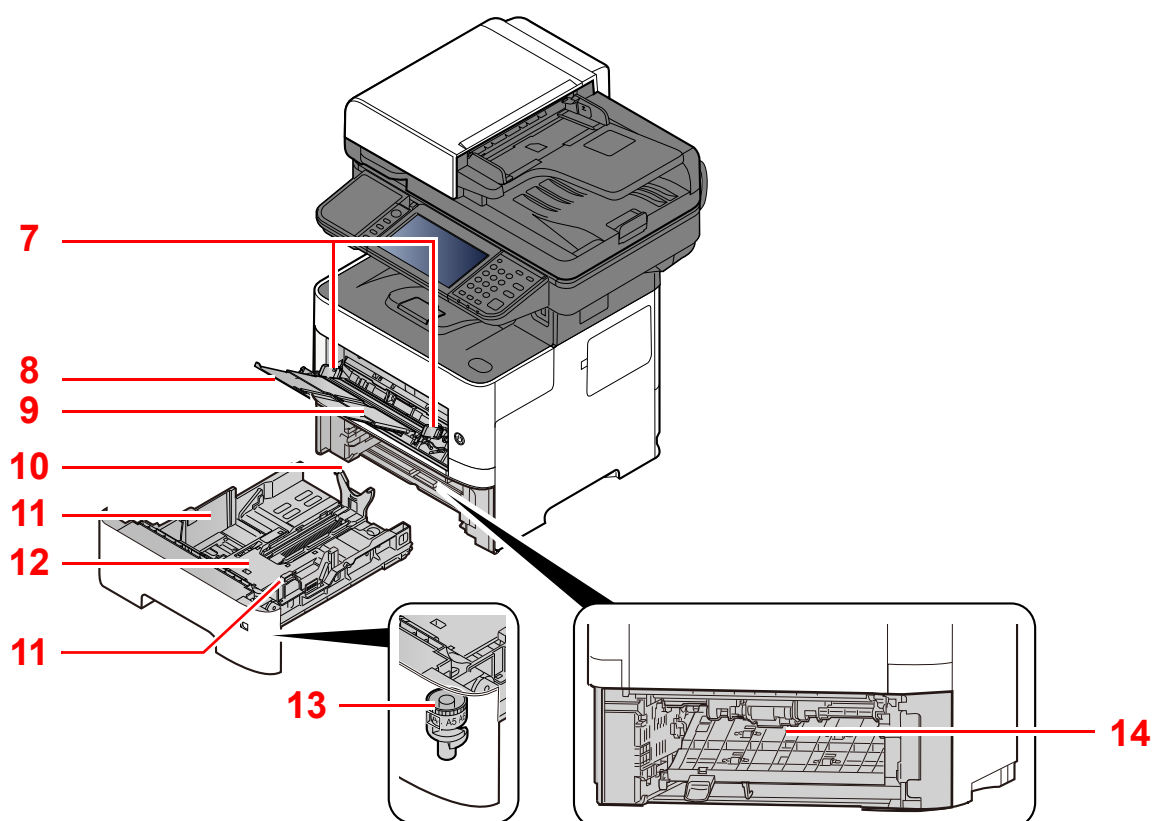
23 Задняя крышка

Разъемы / внутренние компоненты

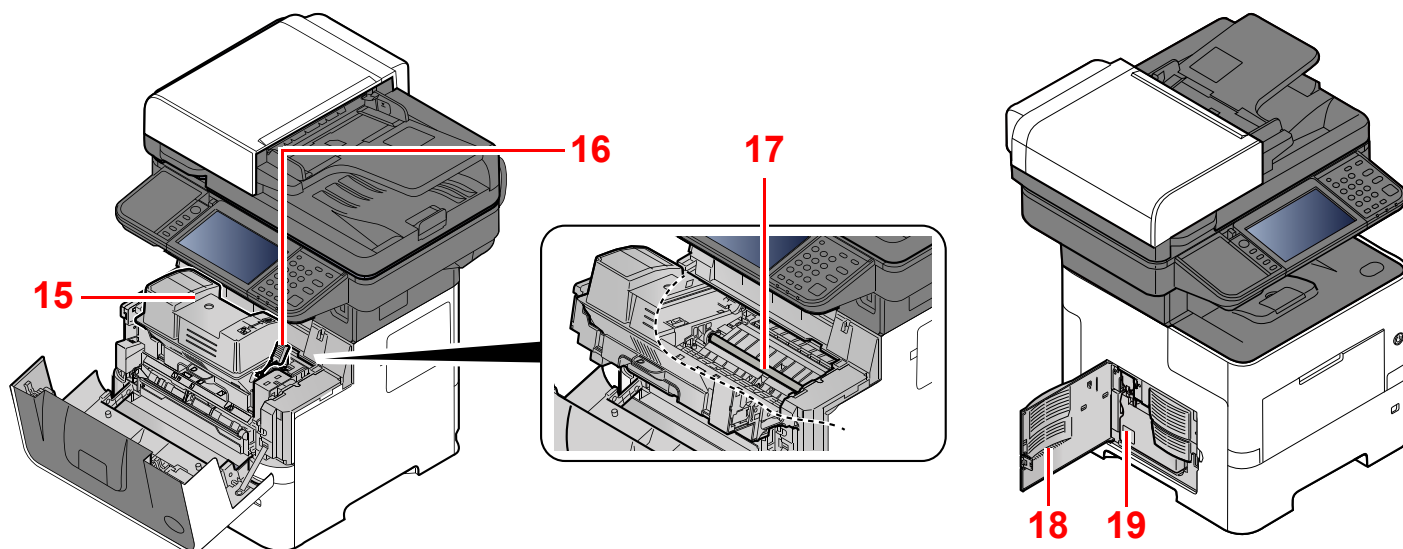
Модель без финишера



- 1 Разъем интерфейса USB
- 2 Разъем сетевого интерфейса
- 3 Дополнительный разъем интерфейса
- 4 Разъем для подключения к телефонному аппарату
- 5 Разъем для подключения к телефонной линии
- 6 Крышка блока термофиксатора



- 7 Направляющие ширины бумаги
- 8 Удлинитель лотка
- 9 Универсальный лоток
- 10 Направляющая длины бумаги
- 11 Направляющие ширины бумаги
- 12 Поддон
- 13 Диск выбора формата
- 14 Крышка секции двусторонней печати



15 Контейнер с тонером

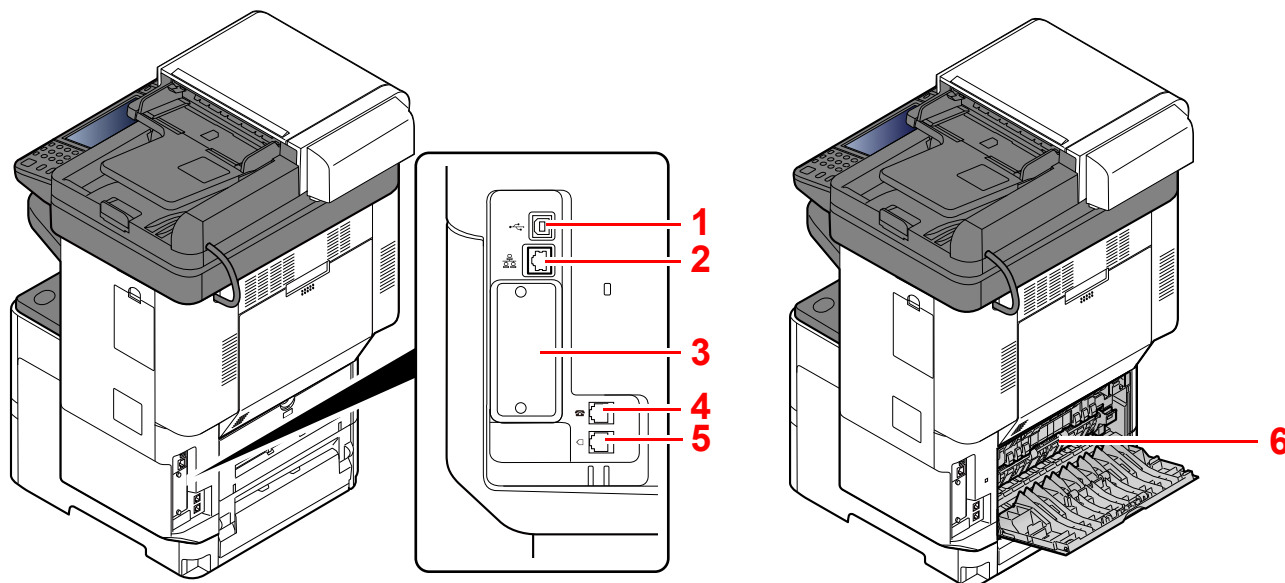
16 Фиксирующий рычаг контейнера с тонером

17 Вал регистрации

18 Левая крышка

19 Бункер для отработанного тонера

Модель с финишером



1 Разъем интерфейса USB

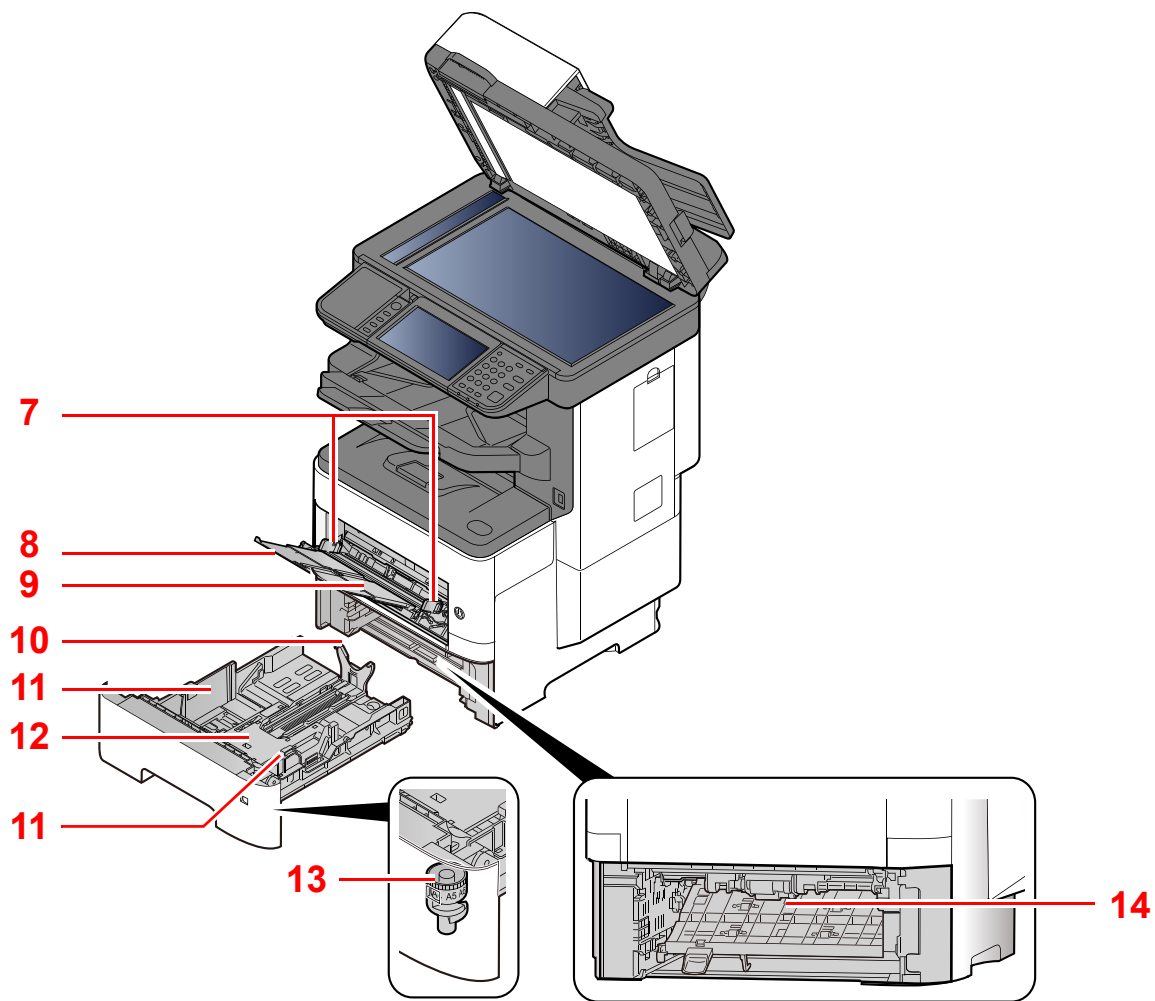
2 Разъем сетевого интерфейса

3 Дополнительный разъем интерфейса

4 Разъем для подключения к телефонному аппарату

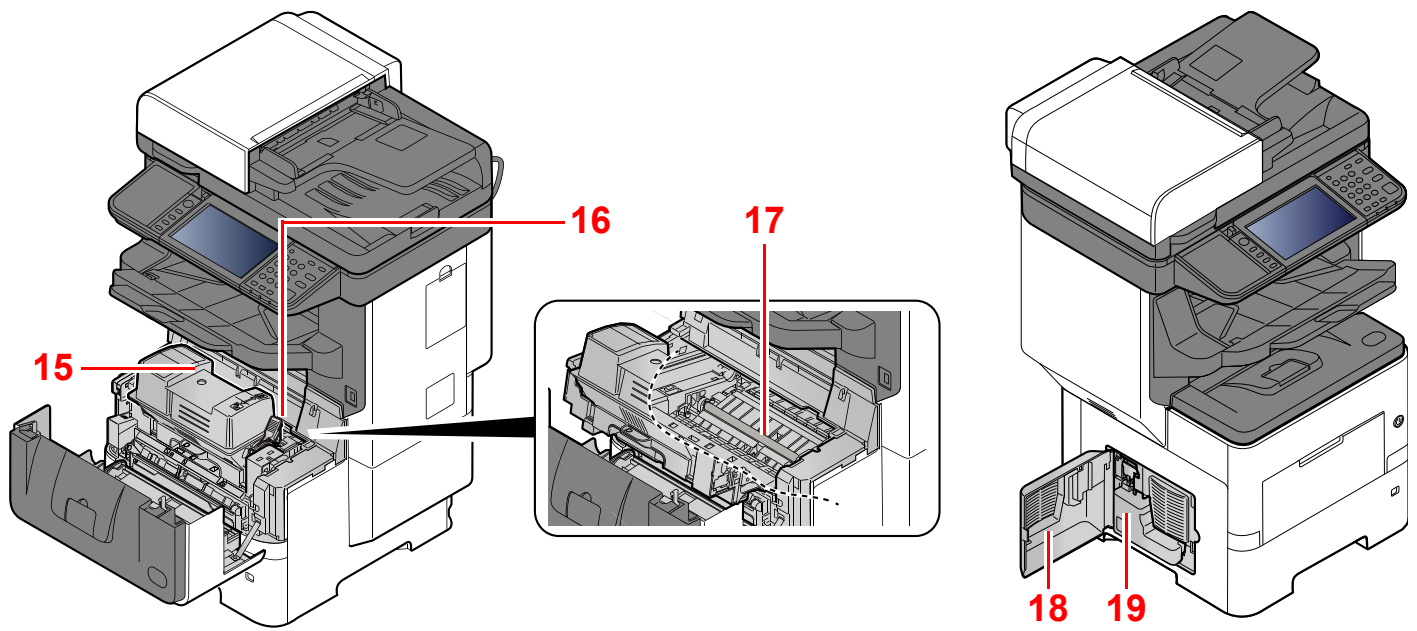
5 Разъем для подключения к телефонной линии

6 Крышка блока термофиксатора



- 7 Направляющие ширины бумаги
- 8 Удлинитель лотка
- 9 Универсальный лоток
- 10 Направляющая длины бумаги

- 11 Направляющие ширины бумаги
- 12 Нижний поддон
- 13 Диск выбора формата
- 14 Крышка секции двусторонней печати



15 Контейнер с тонером

16 Фиксирующий рычаг контейнера с тонером

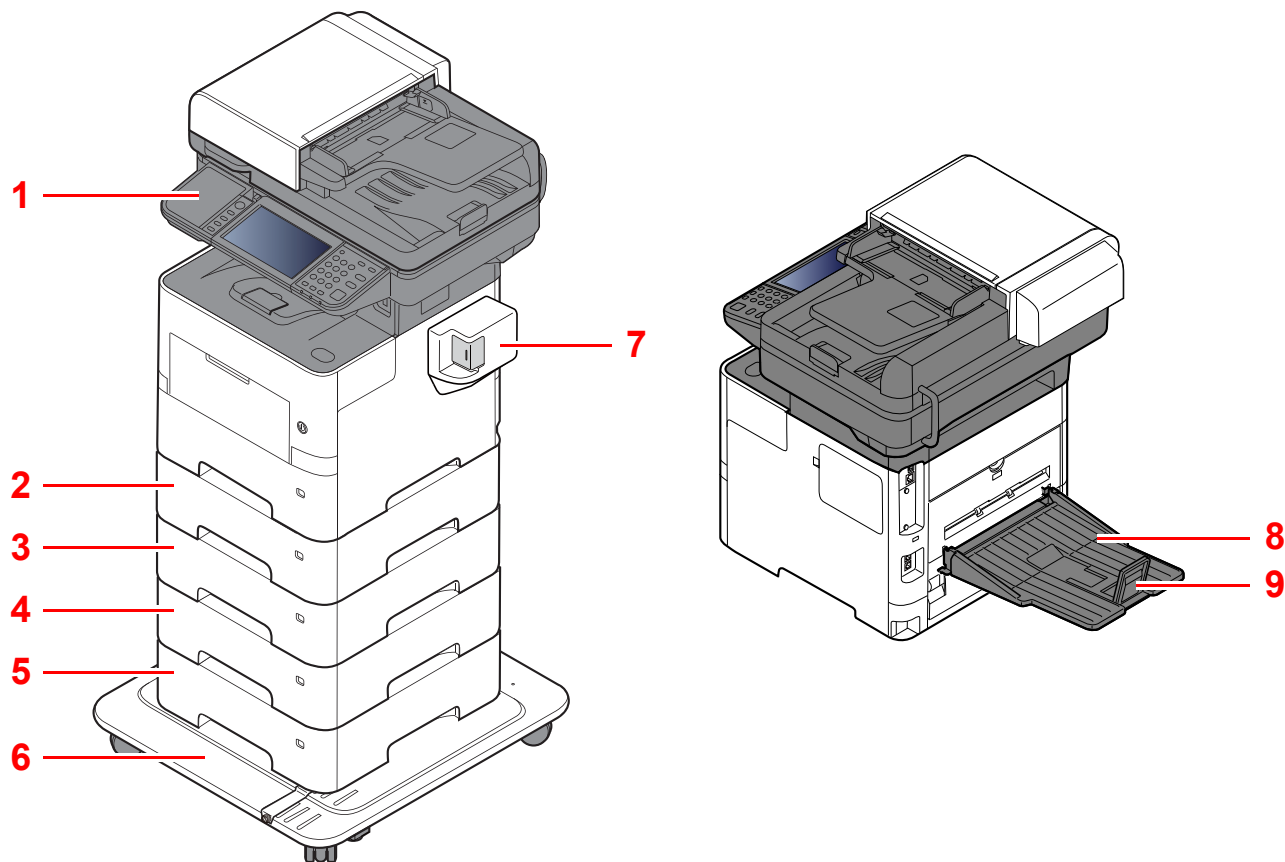
17 Вал регистрации

18 Левая крышка

19 Бункер для отработанного тонера

С установленным дополнительным оборудованием

Модель без финишера

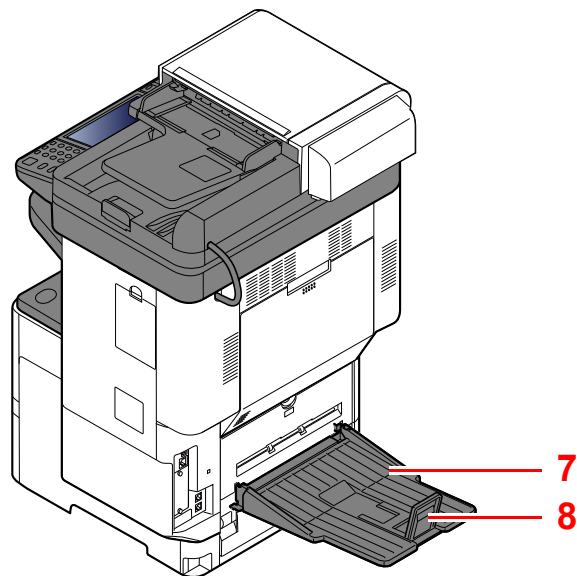
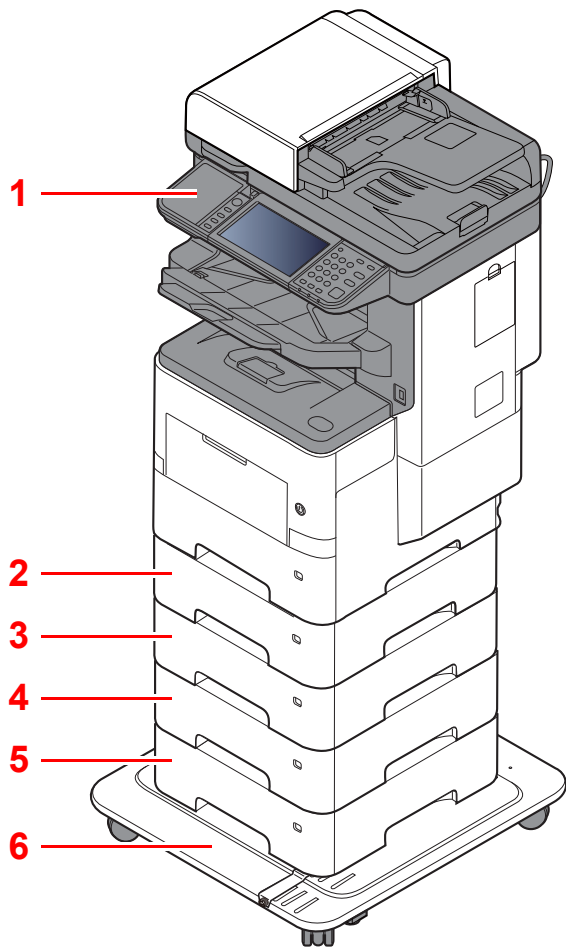


- 1 Устройство считывания карт
- 2 Кассета 2
- 3 Кассета 3
- 4 Кассета 4
- 5 Кассета 5

- 6 Комплект роликовых опор
- 7 Устройство ручного сшивания
- 8 Задний лоток
- 9 Ограничитель бумаги

➔ [Дополнительное оборудование \(стр.11-2\)](#)

Модель с финишером



- 1 Устр. счит. карт
- 2 Кассета 2
- 3 Кассета 3
- 4 Кассета 4
- 5 Кассета 5

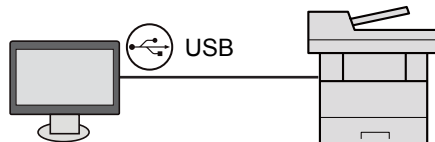
- 6 Комплект роликовых опор
- 7 Задний лоток
- 8 Ограничитель бумаги

➔ [Дополнительное оборудование \(стр.11-2\)](#)

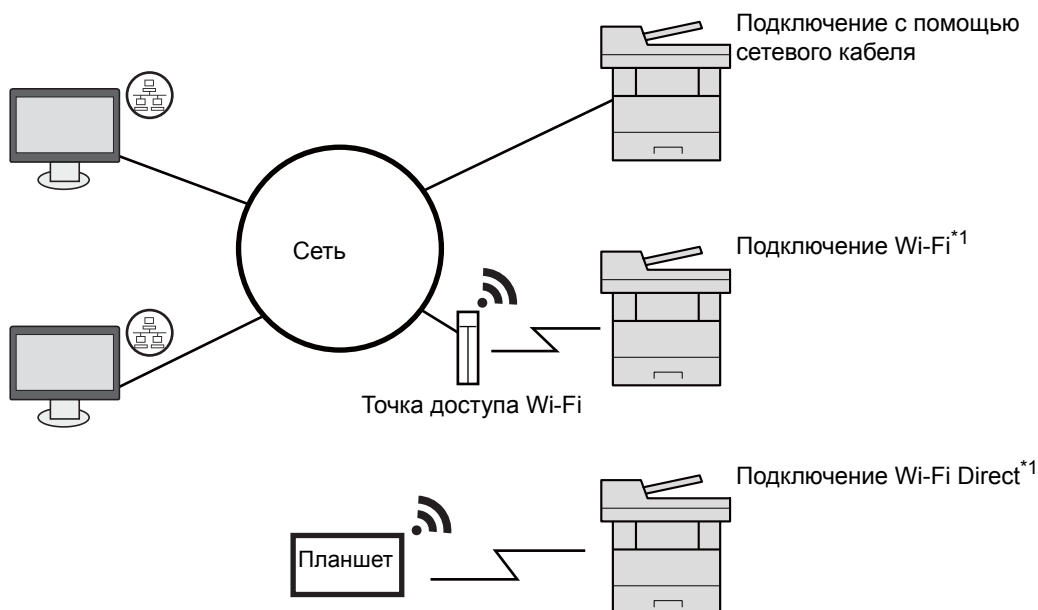
Подключение аппарата и других устройств

Подготовьте необходимые кабели в соответствии с условиями эксплуатации и целью использования аппарата.

Подключение аппарата к ПК через USB



Подключение аппарата к ПК или планшету с помощью сетевого кабеля, Wi-Fi или Wi-Fi Direct



*1 Только для моделей с дополнительным комплектом Wireless Network Interface Kit (IB-36).

ПРИМЕЧАНИЕ

Если вы используете беспроводную ЛВС, см. далее.

➔ [Настройка беспроводной сети \(стр.2-34\)](#)

Используемые кабели

Среда подключения	Функция	Необходимый кабель
Подключение кабеля LAN к аппарату	Принтер/сканер/сетевой факс	Сетевой кабель (10BASE-T, 100BASE-TX, 1000BASE-T)
Подключение кабеля USB к аппарату	Принтер/сканер (TWAIN/WIA)	Кабель, совместимый с интерфейсом USB 2.0 (совместимый с интерфейсом Hi-Speed USB, макс. длина 5,0 м, экранированный)

ВАЖНО

Использование каких-либо других кабелей, кроме совместимых с USB 2.0, может привести к отказу.

Подключение кабелей

Подключение кабеля ЛВС

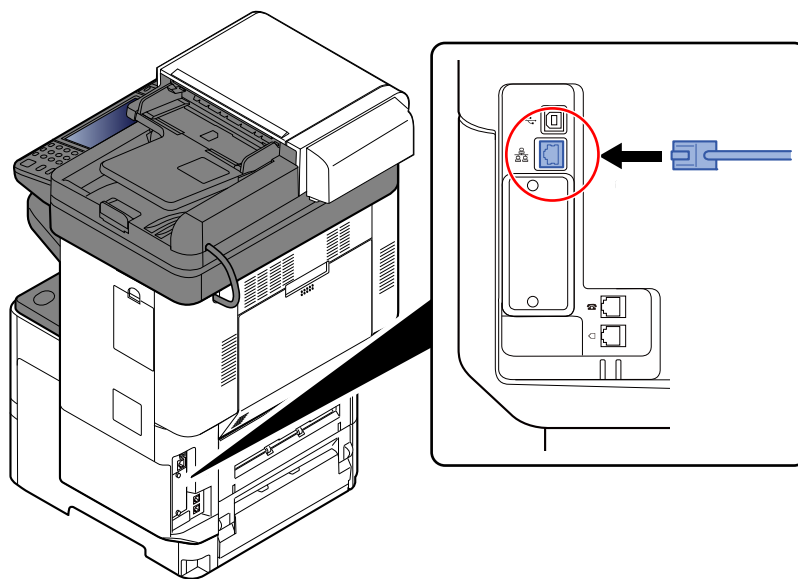
✓ **ВАЖНО**

Если питание включено, выключите его с помощью выключателя.

➔ [Выключение питания \(стр.2-15\)](#)

1 Подключите кабель к аппарату.

1 Подключите сетевой кабель к разъему сетевого интерфейса.



2 Подсоедините другой конец кабеля к концентратору.

2 Включите аппарат и выполните конфигурирование сети.

➔ [Настройка сети \(стр.2-32\)](#)

Подсоединение кабеля USB

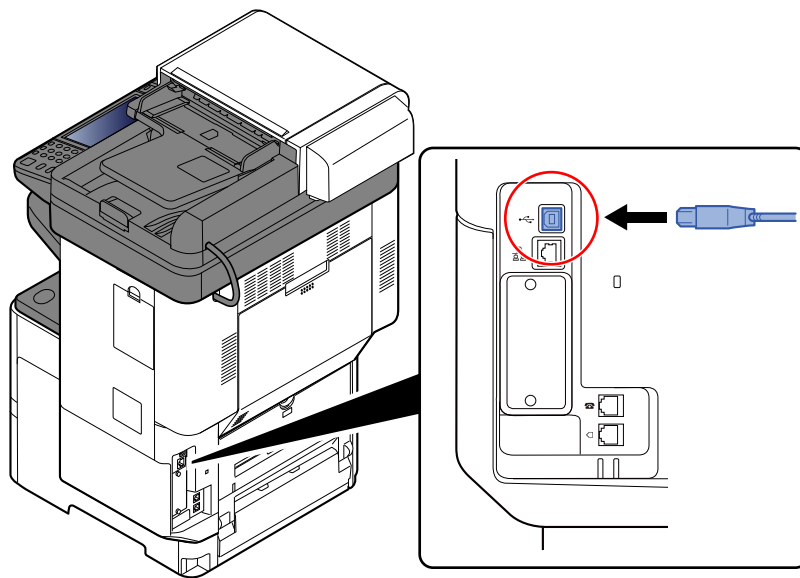
✓ ВАЖНО

Если питание включено, выключите его с помощью выключателя.

➔ [Выключение питания \(стр.2-15\)](#)

1 Подключите кабель к аппарату.

1 Подсоедините кабель USB к разъему интерфейса USB на левой стороне корпуса.



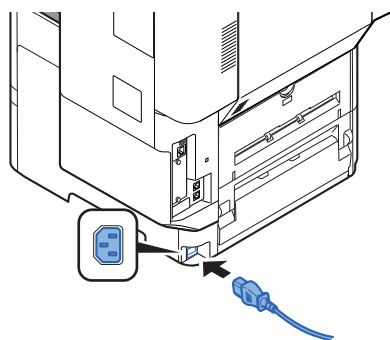
2 Подсоедините другой конец кабеля к ПК.

2 Включите электропитание аппарата.

Подсоединение кабеля питания

1 Подключите кабель к аппарату.

Подсоедините один конец прилагаемого кабеля питания к аппарату, а другой — к розетке.



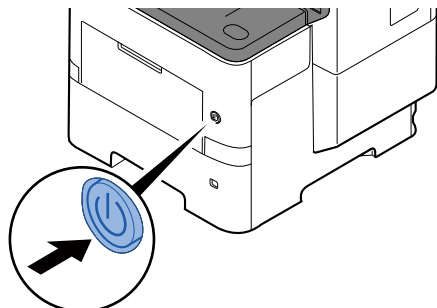
✓ ВАЖНО

Используйте только кабель питания, поставляемый с аппаратом.

Включение/выключение питания

Включение питания

- 1 **Включите питание с помощью выключателя питания.**

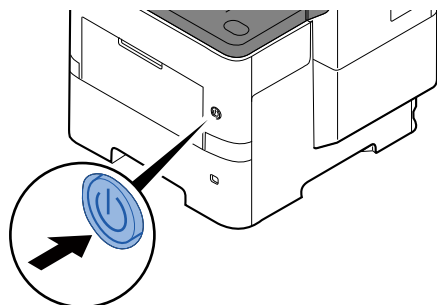


✓ **ВАЖНО**

Выключив аппарат с помощью выключателя питания, не включайте его сразу же после этого. Подождите как минимум 5 секунд и только потом включите питание.

Выключение питания

- 1 **Выключите питание с помощью выключателя питания.**



Отобразится сообщение с запросом подтверждения отключения питания.

➔ [Показать сообщ. о выкл. \(стр.8-23\)](#)

Выключение питания занимает приблизительно 3 минуты.

⚠ ВНИМАНИЕ




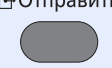

Если данный аппарат не будет использоваться длительное время (например, в течение ночи), выключите его с помощью сетевого выключателя питания. Если аппарат не будет использоваться значительно больший период времени (например, во время отпуска), вытяните вилку шнура питания из розетки в качестве меры предосторожности.

✓ **ВАЖНО**

- При использовании изделий с функцией факса обратите внимание, что выключение аппарата с помощью сетевого выключателя питания сделает невозможным прием и передачу факсов.
- Извлеките бумагу из кассет и уложите в упаковку для хранения, чтобы защитить ее от влаги.

Использование панели управления

Кнопки панели управления

	Отображение главного экрана.		Функциональная клавиша: с помощью данных клавиш можно регистрировать различные функции и приложения, включая копирование и сканирование. ➔ Назначение функциональной клавиши (стр. 8-23)
Состояние/ Отм. Задач 	Отображение экрана "Состояние/отм. задач".	 	









Сенсорная панель отображает кнопки для настройки параметров аппарата.

Мигает во время печати или приема/передачи.

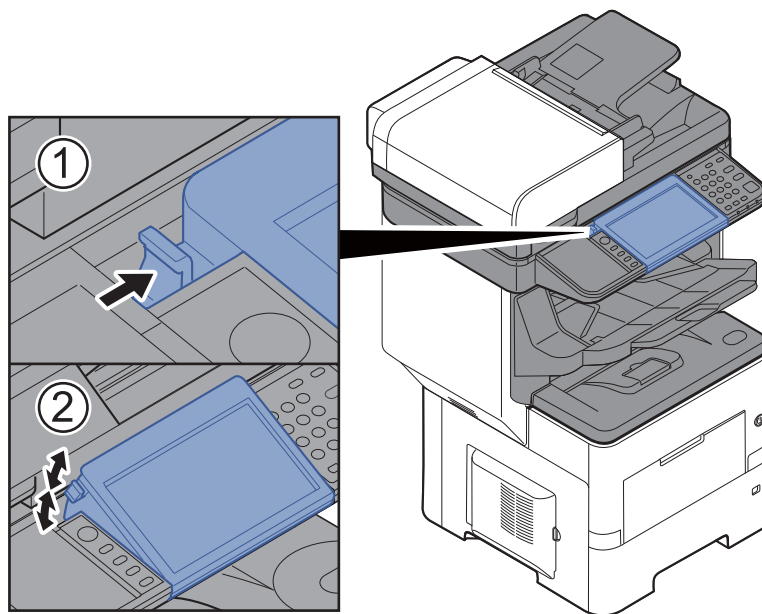
Мигает во время обращения аппарата к памяти аппарата и факса или USB-накопителя (общего назначения).

Светится или мигает при возникновении ошибки и остановке задания.

	Отображение экрана системного меню/счетчика.		Выполняет аутентификацию при переключении пользователей и завершает операцию для текущего пользователя (т. е. выполняет выход из системы).		Перевод аппарата в режим ожидания. Выход из режима ожидания, если аппарат находится в нем.
	Цифровая клавиатура. Служит для ввода цифр и символов.		Удаление введенных чисел и символов.		Восстановление значений параметров по умолчанию.
			Указывает зарегистрированную информацию, например номера адресов и идентификаторы пользователей по номеру.		Отмена или приостановка выполняемого задания.
			Завершение ввода с цифровой клавиатуры, а также завершение ввода сведений во время настройки функций. Функционирует совместно с отображаемой на экране кнопкой [ОК].		Запуск операции копирования и сканирования, а также выполнение настройки.

Регулировка угла наклона панели управления

Угол наклона панели управления можно отрегулировать.



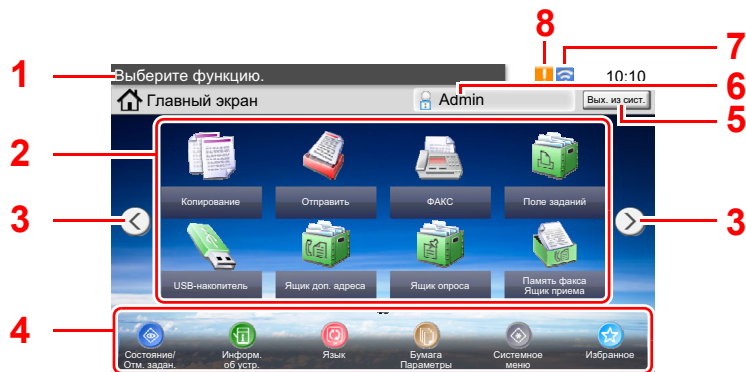
Сенсорная панель

Главный экран


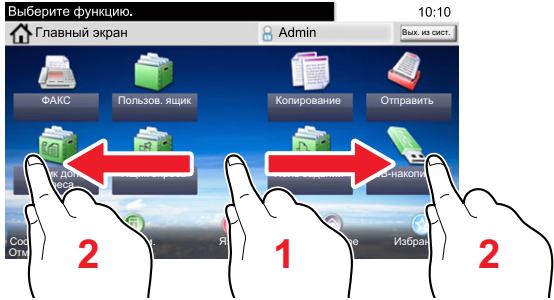
Данный экран отображается после нажатия клавиши [Главный экран] на панели управления. Соответствующий экран отображается после прикосновения к значку.


Пользователь может изменить отображение значков на Главном экране, а также фон экрана.

➔ [Редактирование Главного экрана. \(стр.2-20\)](#)



* Вид экрана может отличаться в зависимости от конфигурации и параметров.

№	Параметр	Описание
1	Сообщение	Отображается сообщение в зависимости от состояния.
2	Настольный	Отображает максимум 40 пиктограмм функций*1, в том числе функций, зарегистрированных в качестве избранных. Значки, которые не отображаются на первой странице, отображаются на последующих страницах.
3	Кнопки переключения экранов	Используйте эти кнопки для переключения между страницами рабочего стола.  ПРИМЕЧАНИЕ Переключить страницы также можно, проведя пальцем по экрану в горизонтальном направлении (перелистывание). 
4	Панель задач	Отображает до 8 пиктограмм задач.
5	[Вых. из сист.]	Выполняется выход для текущего пользователя. Данный элемент отображается, когда включено администрирование входов пользователей.
6	Имя пользователя при входе	Отображает имя пользователя, выполнившего вход. Данный элемент отображается, когда включено администрирование входов пользователей. Выбор пункта "Имя пользователя при входе" приводит к отображению информации о пользователе, который выполнил вход.

№	Параметр	Описание
7	Пиктограмма состояния (Wi-Fi)	Эта пиктограмма отображается при подключении через Wi-Fi. Если Wi-Fi не подключен, пиктограмма  не отображается.
8	Пиктограмма состояния (ошибка)	Эта пиктограмма отображается во время запуска сети или в случае возникновения ошибки.

*1 Могут быть показаны до 42 ярлыков. Для установленных приложений может отображаться не более 16 пиктограмм.

Редактирование Главного экрана.

Пользователь может изменить фон Главного экрана, а также отображаемые на нем значки.

1 Откройте экран.

- 1 Кнопка [Системное меню/Счетчик] > [Главный экран]



ПРИМЕЧАНИЕ

Пользователь может изменить настройки, только осуществив вход с правами администратора.

Заводские настройки по умолчанию для имени пользователя и пароля при входе приведены ниже.

Имя пользователя при входе: 6000

Пароль при входе: 6000



2 Настройте параметры.

Доступные настройки показаны ниже.

Параметр	Описание
Пользовательская настройка рабочего стола	Укажите, какие значки функций должны отображаться на рабочем столе. Нажмите [+], чтобы отобразить экран для выбора функции. Выберите функцию, которую требуется отобразить, и нажмите [ОК]. Выберите значок и нажмите [До] или [После], чтобы изменить положение, в котором значок отображается на рабочем столе. Чтобы удалить пиктограмму с рабочего стола, выберите ее и нажмите [].
Пользовательская настройка панели задач	Укажите, какие значки заданий должны отображаться на панели задач.
Обои	Выбор обоев для Главного экрана. Значение: изображения 1—8

Функции, доступные для отображения на рабочем столе

Функция	Значок	Описание	Страница для справки
Копирование * ¹		Отображение экрана копирования.	стр.5-16
Передача * ¹		Отображение экрана передачи.	стр.5-18
ФАКС		Отображение экрана факса.	См. Руководство по эксплуатации факса.
Пользовательский ящик * ²		Отображение экрана пользовательского ящика.	стр.5-41
Ящик заданий * ¹		Отображение экрана ящика заданий.	стр.4-13
USB-накопитель * ¹		Отображение экрана USB-накопителя.	стр.5-52
Ящик доп. адреса		Отображение экрана ящика дополнительного адреса.	См. Руководство по эксплуатации факса.
Ящик опроса		Отображение экрана ящика опроса.	См. Руководство по эксплуатации факса.
Отправить мне (эл. почта) * ³		Отображение экрана передачи. В качестве получателя используется адрес электронной почты пользователя, который выполнил вход в систему.	стр.5-27
Отправить мне из ящика (эл. почта) * ^{2*3}		Отображение экрана пользовательского ящика. В качестве получателя используется адрес электронной почты пользователя, который выполнил вход в систему.	стр.5-50
Ящик приема в пам. факса		Отображение экрана ящика приема в память факса.	См. Руководство по эксплуатации факса.
Факс-сервер		Отображение экрана факс-сервера.	стр.8-52

Функция	Значок	Описание	Страница для справки
Избранное		Вызов зарегистрированной избранной функции. Значок изменится в соответствии с избранной функцией.	стр.5-6
Имя приложения ^{*4}		Отображение выбранных приложений.	стр.5-11

*1 Выбрано на момент отгрузки с завода-изготовителя.

*2 Отображается при установленном дополнительном жестком диске/SSD.

*3 Отображается, если включено администрирование входа пользователей в систему.

*4 Появится значок приложения.

Функции, доступные для отображения на панели задач

Функция	Значок	Описание	Страница для справки
Состояние/отмена задания		Отображение экрана состояния. В случае ошибки на экране отображается "!". После устранения ошибки отображается обычный экран.	-
Информация об устройстве		Отображение экрана информации об устройстве. Проверьте информацию о системе и сети. Также можно проверить информацию об используемых параметрах.	стр.2-24
Язык		Отображение экрана настроек языка в системном меню.	стр.8-5
Настройка бумаги		Отображение экрана настроек бумаги.	стр.8-13
Wi-Fi Direct		Конфигурирует настройки Wi-Fi Direct и отображает список информации об аппаратах, для которых включено использование сети.	стр.2-39
Системное меню		Отображение экрана системного меню.	стр.8-2
Избранное		Отображение экрана списка избранных функций.	стр.5-6
Журн. исх. факсов		Отображение экрана журнала исходящих факсов.	См. Руководство по эксплуатации факса.
Журн. вх. факсов		Отображение экрана журнала входящих факсов.	См. Руководство по эксплуатации факса.

Отображение информации об устройстве

Отображение информации об устройстве. Позволяет проверять информацию о системе, сети и используемых параметрах.

- 1 На главном экране выберите [**Информация об устройстве**].
- 2 Проверьте информацию об устройстве.

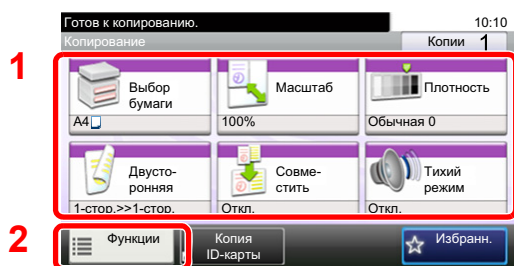
Информация об устройстве

Вкладка	Описание
Идентификация/Сеть	Можно проверить информацию идентификатора, например наименование модели, серийный номер, имя хоста и местоположение, а также IP-адрес.
Wi-Fi^{*1}	Можно проверить идентификационную информацию, например наименование модели, серийный номер, имя и местоположение хоста, а также IP-адрес в беспроводной сети.
ФАКС	Можно проверить локальный номер факса, локальное имя факса, локальный идентификатор факса и прочую информацию о факсе.
Версия ПО / Возможности	Можно проверить версию и характеристики программного обеспечения.
Опция	Можно проверить информацию об используемых параметрах.

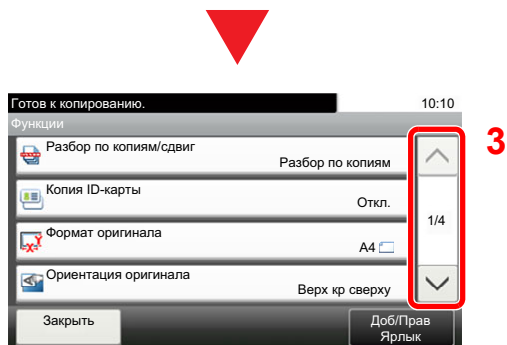
*1 Отображается, только если в аппарате предусмотрена функция беспроводной сети.

Клавиша функций

Данный экран отображается нажатием значка функций.

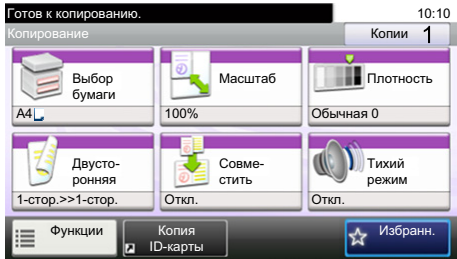
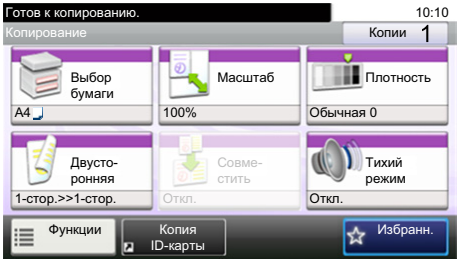
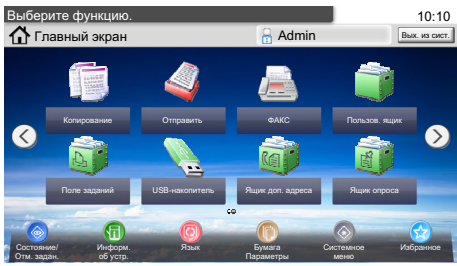
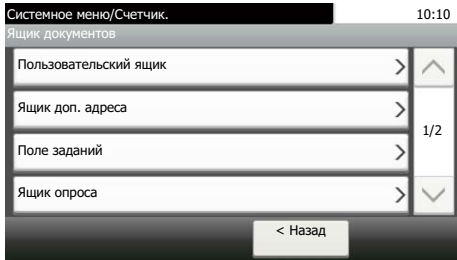

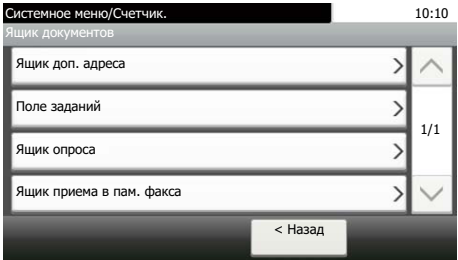


- 1 Отобразите функции.
- 2 Выберите [**Функции**], чтобы показать другие функции.
- 3 Прокручивайте вверх и вниз с помощью стрелок [^] или [v].



Отображение клавиш, которые нельзя настроить

Клавиши функций, которые невозможно использовать ввиду ограничений на сочетания функций или отсутствия установленных опций, выбрать нельзя.

Обычные	Недоступные
	 <p>В следующих случаях клавиша недоступна и не может быть выбрана.</p> <ul style="list-style-type: none"> Невозможное использование в сочетании с уже выбранной функцией.
Обычные	Скрытые
 	  <p>Использование невозможно, поскольку опция не установлена. Пример. Если жесткий диск/SSD не установлен, [Пользовательский ящик] не отображается.</p>



ПРИМЕЧАНИЕ

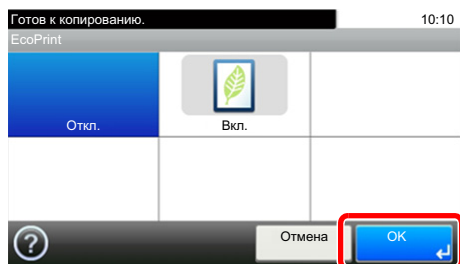
Если клавиша, которую нужно использовать, недоступна, могут действовать настройки предыдущего пользователя. В таком случае нажмите клавишу **[Сброс]** и повторите попытку.

Клавиши ввода и поиска назначенных клавиш быстрого набора

В данном разделе описывается работа с клавишами [Ввод] и [Быстрый набор], находящимися на панели управления.

Использование клавиши [Ввод] ()

Клавиша [Ввод] выполняет ту же функцию, что и клавиши с символом ввода (↵), например клавиша [OK ↵] и [Закреть ↵].



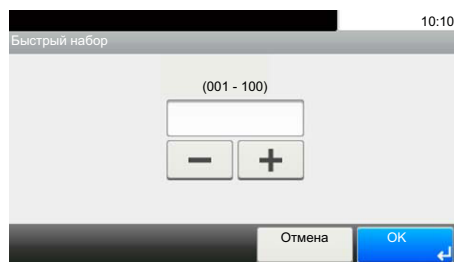
Использование клавиши [Быстрый набор] ()

Клавиша [Быстрый набор] используется при непосредственном вводе номера с цифровой клавиатуры, например при указании адресата передачи с помощью номера быстрого набора.

Для получения дополнительной информации о быстром наборе см.:

➔ [Задание адресата \(стр.5-20\)](#)

Быстрый набор



Экран справки

Если при эксплуатации аппарата возникли трудности, вы можете вызвать справку по эксплуатации на сенсорной панели.

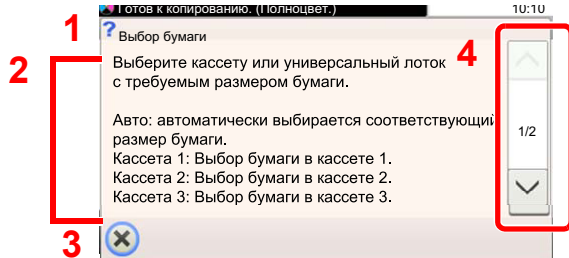
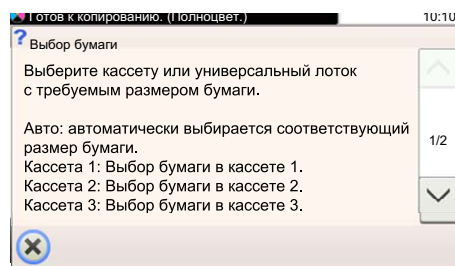
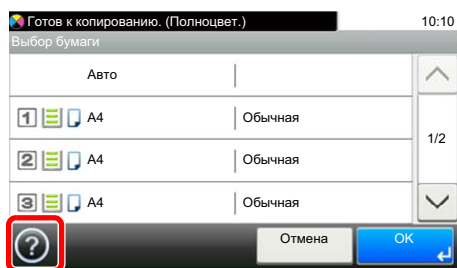
Если на сенсорной панели отображается символ [?] (справка), можно выбрать его для открытия экрана справки. На экране справки приведено объяснение назначения функций и способов их использования.

Пример. Просмотр экрана справки выбора бумаги

1 Откройте экран "Выбор бумаги".

→ [Выбор бумаги \(стр.6-12\)](#)

2



- 1 Заголовки разделов справки.
- 2 Вывести информацию о функциях и эксплуатации аппарата.
- 3 Закреть экран справки и вернуться к исходному экрану.
- 4 Прокрутить содержимое экрана вверх и вниз, если текст справки не помещается на одном экране целиком.

Вход в систему/выход из системы

Если для настройки функции требуются полномочия администратора или включено управление регистрацией пользователей, необходимо ввести имя пользователя и пароль при входе.

ПРИМЕЧАНИЕ

Заводские настройки по умолчанию для имени пользователя и пароля при входе приведены ниже.

Имя пользователя при входе: **6000**

Пароль при входе: **6000**

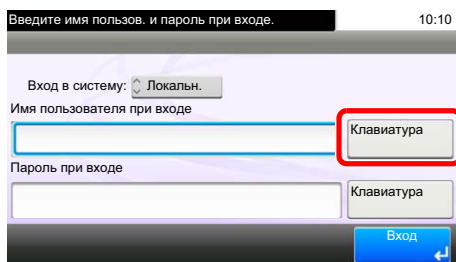
Вы не сможете осуществить вход, если забыли имя пользователя при входе или пароль. В этом случае осуществите вход с правами администратора и измените имя пользователя или пароль.

Вход

Нормальный вход в систему

1 Для входа используйте регистрационное имя пользователя и пароль.

- 1 Если во время работы отображается экран такого вида, нажмите [Клавиатура], чтобы ввести имя пользователя для входа.



➔ [Способ ввода символов \(стр.11-10\)](#)

- 2 [Пароль] > ввод пароля для входа > [ОК]

ПРИМЕЧАНИЕ

Если в качестве способа аутентификации пользователя выбрана [Сетевая аутентификация], отображаются назначения аутентификации, и в качестве назначения аутентификации можно выбрать [Локальное] или [Сетевое].

2 Выберите [Вход].

Простой вход



Если во время работы отображается такой вид экрана, выберите пользователя и войдите в систему.



ПРИМЕЧАНИЕ

Если необходимо ввести пароль пользователя, появится экран ввода.

➔ [Настройки простого логина \(стр.9-30\)](#)

Выход



Для окончания сеанса работы на аппарате нажмите клавишу [**Аутентификация/Выход**] — отобразится экран ввода регистрационного имени/пароля.

Автоматический выход пользователей из системы происходит в следующих обстоятельствах:

- при переходе аппарата в режим ожидания;
- при включенной функции автоматического сброса панели.

Параметры аппарата по умолчанию

До начала использования аппарата при необходимости задайте такие настройки, как дата и время, конфигурация сети и функции энергосбережения. Мастер установки аппарата запускается, когда оборудование включается впервые после установки. Также необходимо выполнить указанные ниже настройки.

ПРИМЕЧАНИЕ

Настройки аппарата по умолчанию можно изменить в меню системы.

Сведения о настройках, которые можно задать в системном меню, см. в следующих разделах:

➔ [Настройка и регистрация \(Системное меню\) \(стр.8-1\)](#)

Установка даты и времени

Для установки местной даты и времени выполните следующие действия.

При передаче сообщения электронной почты с помощью функции передачи установленные здесь дата и время вставляются в заголовок сообщения. Установите дату, время и сдвиг часового пояса относительно гринвичского меридиана для региона, в котором используется аппарат.

ПРИМЕЧАНИЕ

• По поводу внесения изменений после первоначальной настройки см.:

➔ [Счетчик даты/времени/Эконом. энергии \(стр.8-54\)](#)

• Можно периодически настраивать правильное время, используя данные, полученные с сетевого сервера времени.

➔ [Command Center RX User Guide](#)

1 Откройте экран.

Клавиша [Системное меню/Счетчик] > [Счетчик даты/времени/Эконом. энергии]

2 Настройте параметры.

[Часовой пояс] > [Дата/время] > [Формат даты]

Параметр	Описание
Часовой пояс	Задайте разницу во времени по отношению к GMT. Выберите ближайшее место из списка. Если выбран регион, где применяется переход на летнее время, настройте параметры перехода на летнее время.
Дата/время	Задайте дату и время для местности, в которой используется аппарат. При выполнении отправки по электронной почте настроенные здесь дата и время будут отображаться в заголовке. Значение: Год (от 2000 до 2037), Месяц (от 1 до 12), День (от 1 до 31), Час (от 00 до 23), Минута (от 00 до 59), Секунда (от 00 до 59)
Формат даты	Выберите формат отображения года, месяца и даты. Год отображается в западной традиции счисления и записи. Значение: ММ/ДД/ГГГГ, ДД/ММ/ГГГГ, ГГГГ/ММ/ДД

Настройка сети

Настройка проводной сети

Аппарат оборудован сетевым интерфейсом, совместимым с такими сетевыми протоколами, как TCP/IP (IPv4), TCP/IP (IPv6), NetBEUI и IPSec. Он позволяет выполнять сетевую печать в Windows, Macintosh, UNIX и на других платформах.

Выберите протокол TCP/IP (IPv4) для подключения к сети Windows.

Используются следующие методы конфигурации

Метод конфигурации	Описание	Страница для справки
Настройка подключения с панели управления аппарата	Используйте мастер быстрой установки, чтобы настроить сеть с помощью его экранов и без выполнения отдельных настроек в системном меню.	Мастер быстрой установки (стр.2-43)
Конфигурация соединений на веб-странице	Для установленного сетевого интерфейса соединение можно сконфигурировать с помощью Command Center RX. Для опции IB-50 соединение можно сконфигурировать на специальной веб-странице.	Command Center RX User Guide IB-50 Operation Guide
Настройка соединения с использованием утилиты настройки IB-50	Данная утилита включена в состав программ на компакт-диске IB-50. Вы можете воспользоваться ею в Windows.	IB-50 Operation Guide

До выполнения настроек обязательно подсоедините сетевой кабель.

➔ [Подключение кабеля ЛВС \(стр.2-13\)](#)

Сведения о других сетевых настройках см. в разделе:

➔ [Сетевой \(стр.8-32\)](#)



ПРИМЕЧАНИЕ

Если включено управление входом пользователей в систему, изменение настроек возможно только после входа в систему с правами администратора.

Если управление регистрацией пользователей заблокировано, отобразится экран аутентификации пользователя. Введите имя пользователя и пароль при входе, а затем нажмите [**Вход**].

Заводские настройки по умолчанию для имени пользователя и пароля при входе приведены ниже.

Имя пользователя при входе: 6000

Пароль при входе: 6000

Настройки IPv4

1 Откройте экран.

Клавиша [Системное меню/Счетчик] > [Система/Сетевой] > [Сетевой] > [Настройки проводной сети] > [Настройка TCP/IP] > [IPv4]

2 Настройте параметры.

При использовании сервера DHCP

[DHCP]: установите [Вкл.].

В случае настройки статического IP-адреса

[DHCP]: установите [Откл.].

[IP-адрес]: введите адрес.

[Маска подсети]: введите маску подсети в десятичном представлении (от 0 до 255).

[Шлюз по умол.]: введите адрес.

[Auto-IP]: установите [Откл.].

Если используется настройка Auto-IP, введите "0.0.0.0" для параметра [IP-адрес].



ВАЖНО

После изменения настройки перезапустите сеть из системного меню или выключите, а затем повторно включите аппарат.

➔ [Перезапуск сети \(стр.8-44\)](#)



ПРИМЕЧАНИЕ

Заблаговременно узнайте у администратора сети IP-адрес и используйте его при выполнении данной настройки.

В следующих случаях задайте IP-адрес DNS-сервера в Command Center RX:

- при использовании имени хоста с параметром DHCP, установленным на "Выкл.";
- при использовании DNS-сервера, IP-адрес которого не назначается автоматически посредством DHCP.

Порядок настройки IP-адреса DNS-сервера см. в следующем документе:

➔ [Command Center RX User Guide](#)

Настройка беспроводной сети

Если на аппарате установлен комплект Комплект беспроводного сетевого интерфейса (IB-36 и IB-51) и настроены параметры подключения, возможна печать или отправка в среде беспроводной сети (беспроводной ЛВС). Используются следующие методы конфигурации:

Метод конфигурации	Описание	Страница для справки
Настройка подключения с панели управления аппарата	Используйте мастер быстрой установки, чтобы настроить сеть с помощью его экранов и без выполнения отдельных настроек в системном меню.	Мастер быстрой установки (стр.2-43)
	Для подробной настройки сети в системном меню используйте функцию "Настройки Wi-Fi".	Настройки Wi-Fi (стр.8-32)
Настройка соединения с использованием утилиты для настройки Wi-Fi	Данная утилита включена в состав программ на диске Product Library. Конфигурацию соединения можно выполнить в соответствии с инструкциями, отображаемыми мастером.	Настройка соединения с использованием утилиты для настройки Wi-Fi (стр.2-34)
Конфигурация соединений на веб-странице	Для IB-36 соединение можно сконфигурировать с помощью Command Center RX.	Command Center RX User Guide
	Для IB-51 соединение можно сконфигурировать на специальной веб-странице.	Руководство по эксплуатации IB-51
Настройка соединения с использованием утилиты настройки IB-51	Данная утилита включена в состав программ на компакт-диске IB-51. Эту утилиту можно использовать на компьютерах под управлением как ОС Windows, так и Mac OS.	Руководство по эксплуатации IB-51



ПРИМЕЧАНИЕ

Если необходимо использовать сетевой интерфейс, отличный от проводного интерфейса, заданного по умолчанию, после установки дополнительного комплекта сетевого интерфейса (IB-50) и комплекта беспроводного сетевого интерфейса (IB-36 или IB-51) выберите требуемую настройку в разделе "Осн. сеть (клиент)".

➔ [Осн. сеть \(клиент\) \(стр.8-47\)](#)

Настройка соединения с использованием утилиты для настройки Wi-Fi

Для отправки настроек Wi-Fi, сконфигурированных с помощью утилиты для настройки Wi-Fi, на аппарат, выполните локальное подключение компьютера или портативного устройства к аппарату. Доступны следующие методы соединения: проводное соединение с использованием сетевого кабеля и беспроводное соединение (Wi-Fi Direct).



ПРИМЕЧАНИЕ

- До начала использования утилиты для настройки Wi-Fi подсоедините компьютер к аппарату локально с помощью сетевого кабеля или по беспроводной связи с помощью функции Wi-Fi Direct.
- Для использования функции Wi-Fi Direct убедитесь, что она включена (для пункта Wi-Fi Direct установлено **[ВКЛ.]**), и выполните перезапуск сети с панели управления перед подключением компьютера к данному аппарату с функцией Wi-Fi Direct.
- Если соединение между компьютером и аппаратом устанавливается напрямую с помощью сетевого кабеля, функция Auto-IP (локальный канал) автоматически назначит адреса для аппарата и компьютера. В данном аппарате настройки Auto-IP используются в качестве настроек по умолчанию.
- Если компьютер поддерживает функцию WPS, сконфигурировать настройки можно на панели управления.

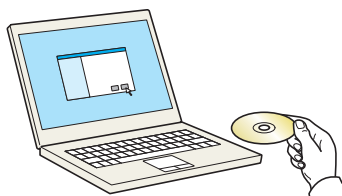
➔ [Настройки Wi-Fi \(стр.8-32\)](#)

Проводное соединение с использованием сетевого кабеля

1 Подключение аппарата к компьютеру

- 1 Включите аппарат и подключите его к компьютеру с помощью сетевого кабеля.
- 2 Включите компьютер.
IP-адреса (локальный адрес канала) аппарата и компьютера генерируются автоматически.

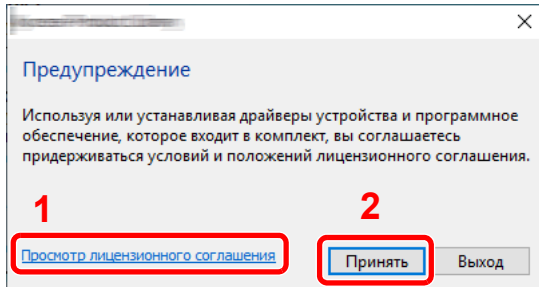
2 Вставьте диск DVD.



ПРИМЕЧАНИЕ

- Для установки на компьютере под управлением ОС Windows у пользователя должны быть полномочия администратора.
- Откроется диалоговое окно "Мастер нового оборудования". Нажмите [**Отмена**].
- Если откроется экран автозапуска, нажмите [**Запуск setup.exe**].
- Если появится окно управления учетной записью, нажмите [**Да**] (**[Разрешить]**).

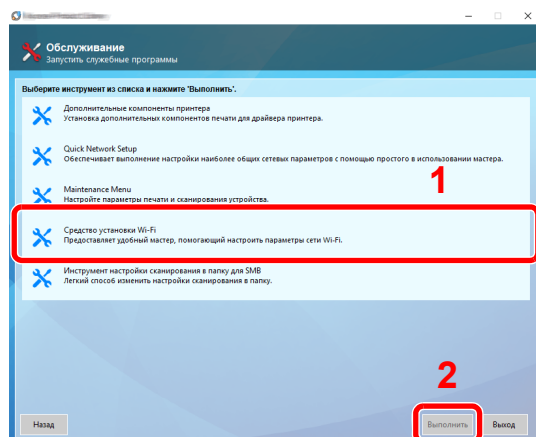
3 Откройте экран.



- 1 Щелкните [**Просмотр лицензионного соглашения**] и прочтите лицензионное соглашение.
- 2 Нажмите [**Принять**].

4 Выберите [**Обслуживание**].

5 [**Средство установки Wi-Fi**] > [**ОК**]



6 Настройте параметры.

1 [Не использовать автоматическую конфигурацию] > [Далее] > [Далее]

2 [Использовать сетевой кабель] > [Далее] > [Далее]

3 [Легкая настройка] > [Далее]

Аппарат обнаружен.



ПРИМЕЧАНИЕ

- С помощью утилиты для настройки Wi-Fi можно выполнить поиск только одного аппарата. Для поиска аппарата требуется определенное время.
- Если аппарат не обнаружен, выберите [Расширенная настройка] > [Далее]. Выберите [Экспресс] или [Пользоват.] в качестве метода обнаружения устройства и укажите IP-адрес или имя хоста для поиска аппарата.

4 Выберите аппарат > [Далее]

5 Выберите [Использовать настройки устройства.] на вкладке [Режим аутентификации] и введите имя пользователя и пароль для входа в систему. Имя пользователя для входа и пароль должны принадлежать учетной записи администратора.

6 Настройте параметры связи > [Далее]

7 При необходимости измените настройки точки доступа > [Далее]

Сеть настроена.

Соединение с беспроводной ЛВС с помощью Wi-Fi Direct

1 Откройте экран.

Клавиша [Системное меню/Счетчик] > [Система/Сетевой] > [Сетевой] > [Настройки Wi-Fi Direct] > [Wi-Fi Direct]

2 Настройте параметры.

[Вкл.] > [ОК]

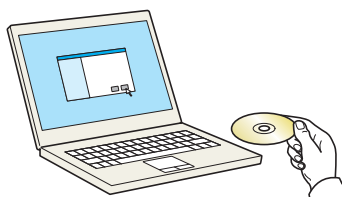
3 Выполните перезапуск сети.

Клавиша [Системное меню/Счетчик] > [Система/Сетевой] > [Сетевой] > [Перезапуск сети] > [Да]

4 Подключите компьютер или портативное устройство к аппарату.

➔ [Настройка Wi-Fi Direct \(стр.2-39\)](#)

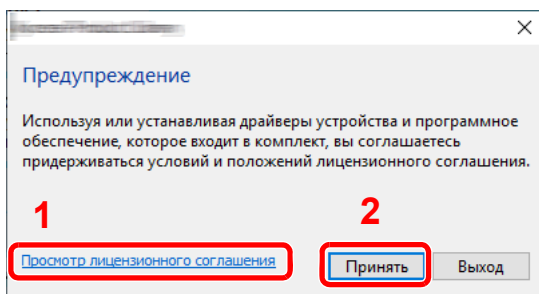
5 Вставьте диск DVD.



 **ПРИМЕЧАНИЕ**

- Для установки на компьютере под управлением ОС Windows у пользователя должны быть полномочия администратора.
- Откроется диалоговое окно "Мастер нового оборудования". Нажмите [**Отмена**].
- Если откроется экран автозапуска, нажмите [**Запуск setup.exe**].
- Если появится окно управления учетной записью, нажмите [**Да**] (**[Разрешить]**).

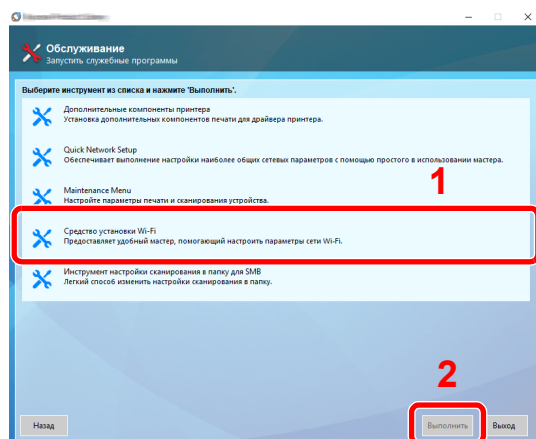
6 Откройте экран.



- 1 Щелкните [**Просмотр лицензионного соглашения**] и прочтите лицензионное соглашение.
- 2 Нажмите [**Принять**].

7 Выберите [Обслуживание**].**

8 [Средство установки Wi-Fi**] > [**ОК**]**



9 Настройте параметры.

1 [Не использовать автоматическую конфигурацию] > [Далее] > [Далее]

2 [Wi-Fi Direct] > [Далее] > [Далее]

3 [Расширенная установка] > [Далее]

Выберите [Экспресс] или [Пользоват.] в качестве метода обнаружения устройства и укажите IP-адрес или имя хоста для поиска аппарата.

4 Выберите аппарат > [Далее]

5 Выберите [Использовать настройки устройства.] на вкладке [Режим аутентификации] и введите имя пользователя и пароль для входа в систему. Имя пользователя для входа и пароль должны принадлежать учетной записи администратора.

6 Настройте параметры связи > [Далее]

7 При необходимости измените настройки точки доступа > [Далее]

Сеть настроена.

Настройка Wi-Fi Direct

Можно установить на аппарате дополнительный комплект беспроводного сетевого интерфейса (IB-36) и настроить параметры подключения для печати в среде Wi-Fi Direct. Используются следующие методы конфигурации:

Настройка подключения с панели управления аппарата

Установление соединения с компьютерами или портативными устройствами с поддержкой Wi-Fi Direct

1 Откройте экран.

Клавиша [Системное меню/Счетчик] > [Система/Сетевой] > [Сетевой] > [Настройки Wi-Fi Direct] > [Wi-Fi Direct]

2 Настройте параметры.

[Вкл.] > [ОК]

3 Выполните перезапуск сети.

Клавиша [Системное меню/Счетчик] > [Система/Сетевой] > [Сетевой] > [Перезапуск сети] > [Да]

4 Укажите имя аппарата с компьютера или портативного устройства.

Если на панели управления аппарата появится сообщение с запросом подтверждения, выберите [Да].

Сетевое соединение между этим аппаратом и портативным устройством настроено.

Установление соединения с компьютерами или портативными устройствами без поддержки Wi-Fi Direct

Ниже приводятся процедуры для подключения к портативным устройствам, работающим под управлением iOS.

1 Откройте экран.

Клавиша [Системное меню/Счетчик] > [Система/Сетевой] > [Сетевой] > [Настройки Wi-Fi Direct] > [Wi-Fi Direct]

2 Настройте параметры.

[Вкл.] > [ОК]

3 Выполните перезапуск сети.

Клавиша [Системное меню/Счетчик] > [Система/Сетевой] > [Сетевой] > [Перезапуск сети] > [Да]

4 Клавиша [Главный экран] > [Wi-Fi Direct]

5 Запишите имя сети (SSID), IP-адрес и пароль.

6 Настройте портативное устройство.

1 [Параметры] > [Wi-Fi]

- 2 Выберите из списка имя сети (SSID), которое отображается на шаге 5 данной процедуры.
- 3 Введите пароль, который был указан на шаге 5 > [Подключ.]
Сетевое соединение между этим аппаратом и портативным устройством настроено.

Настройка соединения с помощью нажимной кнопки

Если компьютер или портативное устройство не поддерживает Wi-Fi Direct, но поддерживает WPS, можно выполнить настройку сети с помощью кнопки.

1 Откройте экран.

Клавиша [Системное меню/Счетчик] > [Система/Сетевой] > [Сетевой] > [Настройки Wi-Fi Direct] > [Wi-Fi Direct]

2 Настройте параметры.

[Вкл.] > [ОК]

3 Выполните перезапуск сети.

Клавиша [Системное меню/Счетчик] > [Система/Сетевой] > [Сетевой] > [Перезапуск сети] > [Да]

4 Клавиша [Главный экран] > [Wi-Fi Direct]

5 Нажмите кнопку на компьютере или на портативном устройстве и одновременно с этим выберите пункт [Нажм. кн.] на экране панели управления.

Сетевое соединение между этим аппаратом и компьютером или портативным устройством будет настроено.

ВАЖНО

С помощью настройки Wi-Fi Direct можно одновременно подключить не более трех портативных устройств. Если устройства, поддерживающие функцию Wi-Fi Direct, уже подключены, то для подключения другого устройства отключите от сети ранее подключенные устройства. Для отключения используются следующие методы:

- отключение от сети компьютера или портативного устройства;
- отключение от сети всех устройств на панели управления:

Нажмите клавишу [Главный экран] > [Экран задач] > [Wi-Fi Direct] > [Список подключ. устройств] > [Отключить все]

- настройка времени автоотключения из системного меню

➔ [Настройки Wi-Fi \(стр.8-32\)](#)

- настройка времени автоотключения из Command Center RX.

➔ [Command Center RX User Guide](#)

Функция экономии энергии

По прошествии определенного времени с момента последнего использования аппарат автоматически переходит в режим энергосбережения. Если с момента последнего использования прошло еще некоторое время, аппарат автоматически переходит в режим ожидания, при котором энергопотребление сводится к минимуму.

Режим энергосб.

Если аппарат не работает в течение определенного времени, засветится индикатор энергосбережения и экран погаснет для экономии энергии. Такое состояние называется режимом энергосбережения.

На экране отображается сообщение "Малая мощность".

Период времени, по истечении которого осуществляется переход в режим энергосбережения: 1 минута (параметр по умолчанию).

Если в режиме энергосбережения на аппарат поступают данные печати, он автоматически "пробуждается" и начинает печатать. Также при получении факсимильных данных во время пребывания аппарата в режиме энергосбережения аппарат автоматически выходит из этого режима и начинает печать.

Для возобновления копирования выполните одно из следующих действий.

- Нажмите любую клавишу на панели управления.
- Коснитесь сенсорной панели.
- Загрузите оригиналы в автоподатчик оригиналов.

Время выхода из режима энергосбережения

- не более 10 секунд

Имейте в виду, что условия окружающей среды, такие как вентиляция, могут привести к замедленной реакции аппарата.



ПРИМЕЧАНИЕ

Если таймер режима низкого энергопотребления совпадает с таймером режима ожидания, приоритетным является режим ожидания.

Режим ожидания и автоматический режим ожидания

Режим ожидания

Для перехода в режим ожидания нажмите клавишу [Энергосбережение]. Сенсорная панель и все индикаторы на панели управления, за исключением индикатора энергосбережения, погаснут для максимальной экономии энергии. Такое состояние называется режимом ожидания.



Индикатор энергосбережения

Если в режиме ожидания будут получены данные печати, аппарат автоматически выйдет из этого режима и начнет печать.

Также при получении факсимильных данных во время пребывания аппарата в режиме ожидания аппарат автоматически выходит из этого режима и начинает печать.

Для возобновления работы выполните описанные ниже действия.

- Выберите клавишу [**Энергосбережение**].

Аппарату требуется 25 секунд для перехода в основной режим работы.

Имейте в виду, что условия окружающей среды, такие как вентиляция, могут привести к замедленной реакции аппарата.

Автоматический режим ожидания

При задействовании данной функции аппарат автоматически переходит в режим ожидания, если не используется в течение установленного интервала времени.

Время, заданное по умолчанию: 1 минута.

По поводу изменения заранее заданного времени перехода в режим ожидания см.:

➔ [Мастер быстрой установки \(стр.2-43\)](#)

Правила сна (модели для стран Европы)

Можно настроить переход в режим ожидания для каждой функции. Когда аппарат перейдет в режим ожидания, распознавание смарт-карты будет невозможно.

Чтобы ознакомиться с более подробной информацией о настройках правил сна, см. следующий раздел:

➔ [Правила сна \(модели для Европы\) \(стр.8-55\)](#)

Уровень сна (экономия энергии и быстрое восстановление) (кроме моделей для стран Европы)

Для уровня сна можно выбрать один из следующих двух режимов: экономии энергии и быстрого восстановления. По умолчанию установлен режим экономии энергии.

В режиме экономии энергии энергопотребление будет еще ниже, чем в режиме быстрого восстановления. Данный режим также позволяет устанавливать режим ожидания отдельно для каждой функции. Распознавание смарт-карты будет невозможно.



ПРИМЕЧАНИЕ

Если установлен дополнительный Network Interface Kit, режим экономии энергии задать невозможно.

Чтобы ознакомиться с более подробной информацией о настройках уровня сна, см. следующий раздел:

➔ [Мастер быстрой установки \(стр.2-43\)](#)

Правила выключения питания (модели для стран Европы)

Правило выключения используется для автоматического отключения питания.

Установленный по умолчанию интервал времени равен 3 дням.

Чтобы ознакомиться с более подробной информацией о настройках правила выключения питания, см. следующий раздел:

➔ [Правила выключения питания \(модели для стран Европы\) \(стр.8-56\)](#)

Мастер быстрой установки

Для функций экономии энергии и факса, а также настроек бумаги и сети на экране мастера можно настроить следующие параметры.

Настройка факса	Настройка основных параметров факса.	
	1. Реж. наб./приема	Режим набора Режим приема Авто (DRD)
	2. Свед. лок. факса	Имя локального ФАКСА Лок. номер факса Лок. ид. факса ТТІ
	3. Звук	Громкость динам. Громкость монит. Зуммер завершения задания
	4. Звонки	Нормальн. Автоответчик Переключ. факс/тел.
	5. Повторный набор	Число повторов
Настройка бумаги	Настройка формата и типа носителя для бумаги, используемой в кассетах и универсальном лотке.	
	1. Кассета 1	Формат бумаги ^{*1} Тип носителя
	2. Кассета 2 ^{*2}	Формат бумаги ^{*1} Тип носителя
	3. Кассета 3 ^{*2}	Формат бумаги ^{*1} Тип носителя
	4. Кассета 4 ^{*2}	Формат бумаги ^{*1} Тип носителя
	5. Кассета 5 ^{*2}	Формат бумаги ^{*1} Тип носителя
	6. Унив. лоток	Формат бумаги Тип носителя
Настройка энергосбережения	Настройка режима ожидания.	
	1. Режим ожидания	Тайм. реж. ожид. Уровень сна (кроме моделей для стран Европы)
	2. Режим энергосб.	Таймер мал. мощ.
	3. Недельный таймер	Недельный таймер Расписание ^{*3} Число повторов ^{*3} Интерв. попыт. ^{*3}

Настройка сети	Настройка параметров сети.		
	1. Сеть	Wi-Fi* ⁴	Wi-Fi Доступная сеть
		Проводная сеть	Получить IP-адрес IP-адрес* ⁵ Маска подсети* ⁵ Шлюз по умолчанию* ⁵

*1 Отображается, только если на диске выбора формата на кассете установлено значение "Other".

*2 Отображается только при установленном дополнительном податчике бумаги.

*3 Данная функция отображается, если для параметра **[Недельный таймер]** установлено значение **[Вкл.]**.

*4 Данная функция отображается при условии установки дополнительного комплекта беспроводного сетевого интерфейса.

*5 Не отображается, если для параметра "Получить IP-адрес" установлено значение **[Авто (DHCP)]**.



ПРИМЕЧАНИЕ

Если появляется экран аутентификации пользователя, следует ввести имя пользователя и пароль для входа в систему, а затем нажать **[Вход]**.

Заводские настройки по умолчанию для имени пользователя и пароля при входе приведены ниже.

Имя пользователя при входе: 6000

Пароль при входе: 6000

1 Откройте экран.

Клавиша **[Системное меню/Счетчик]** > **[Мастер быстрой установки]**

2 Выберите функцию.

3 Настройте параметры.

Запустите мастер быстрой установки. Для настройки параметров следуйте указаниям на экране.



ПРИМЕЧАНИЕ

Если при настройке параметров возникли трудности, см.:

➔ [Экран справки \(стр.2-28\)](#)

Орган управления	Описание
Конец	Выйти из мастера. Применить настройки параметров.
Назад	Вернуться к предыдущему элементу.
Пропустить	Перейти к следующему элементу без настройки текущего.
Далее	Перейти к следующему экрану.
Назад	Вернуться к предыдущему экрану.
Завершение	Регистрация настроек и выход из мастера.

Установка программного обеспечения

Для использования функций принтера аппарата или передачи в режиме TWAIN/WIA либо сетевого факса с компьютера установите соответствующее программное обеспечение с прилагаемого диска DVD (Product Library).

Программное обеспечение на DVD (Windows)

В качестве метода установки можно выбрать вариант [Экспресс-установка] или [Пользовательская установка]. Стандартным методом установки является [Экспресс-установка]. Если компоненты не удается установить с помощью [Экспресс-установка], воспользуйтесь вариантом [Пользовательская установка].

Для получения подробной информации о пользовательской установке см.:

➔ [Пользовательская установка \(стр.2-49\)](#)

Программное обеспечение	Описание	Экспресс-установка
KX DRIVER	Данный драйвер позволяет печатать на аппарате файлы с компьютера. Один драйвер поддерживает несколько языков описания страниц (PCL XL, KPD и др.). Данный драйвер принтера позволяет использовать функциональные возможности аппарата с максимальной эффективностью. Рекомендуется использовать этот драйвер для создания файлов PDF.	○
KX XPS DRIVER	Данный драйвер принтера поддерживает формат XPS (XML Paper Specification), разработанный корпорацией Microsoft.	-
KPDL mini-driver/PCL mini-driver	Microsoft MiniDriver с поддержкой PCL и KPDL. Имеются некоторые ограничения на функциональные возможности аппарата и дополнительные функции, которые могут использоваться с данным драйвером.	-
FAX Driver	Позволяет передавать документы, созданные в программном приложении на компьютере, по факсу с помощью аппарата.	-
Kyocera TWAIN Driver	Данный драйвер дает возможность выполнять на аппарате сканирование с использованием приложения, совместимого с TWAIN.	○
Kyocera WIA Driver	WIA (Windows Imaging Acquisition) — функция Windows, дающая возможность двустороннего обмена данными между устройством для работы с изображениями, например сканером, и программным приложением для обработки изображений. Изображение может быть получено с помощью приложения, совместимого с WIA, что удобно, если на компьютере не установлено приложение, совместимое с TWAIN.	-
KYOCERA Net Viewer	Утилита, позволяющая осуществлять мониторинг аппарата в сети.	-
Status Monitor	Служебная программа, контролирующая состояние принтера и обеспечивающая функцию непрерывного формирования отчетов.	○
File Management Utility	Позволяет передавать и сохранять отсканированные документы в заданную сетевую папку.	-
KYOCERA Net Direct Print	Позволяет печатать файл PDF без запуска программы Adobe Acrobat/Reader.	-
FONTS	Экранные шрифты, позволяющие использовать встроенные шрифты аппарата в программном приложении.	○



ПРИМЕЧАНИЕ

Для установки на компьютере под управлением ОС Windows у пользователя должны быть полномочия администратора.

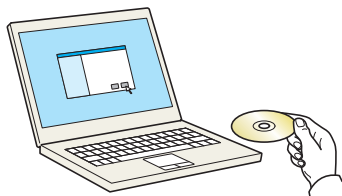
Установка программного обеспечения в Windows

Экспресс-установка

Ниже приведен пример установки программного обеспечения в Windows 10 в режиме [Экспресс-установка]. Для получения подробной информации о [Пользовательская установка] см.:

➔ [Пользовательская установка \(стр.2-49\)](#)

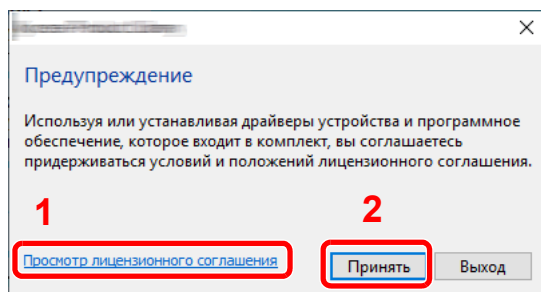
1 Вставьте диск DVD.



ПРИМЕЧАНИЕ

- Для установки на компьютере под управлением ОС Windows у пользователя должны быть полномочия администратора.
- Откроется диалоговое окно "Мастер нового оборудования". Нажмите [Отмена].
- Если откроется экран автозапуска, нажмите [Запуск setup.exe].
- Если появится окно управления учетной записью, нажмите [Да] ([Разрешить]).

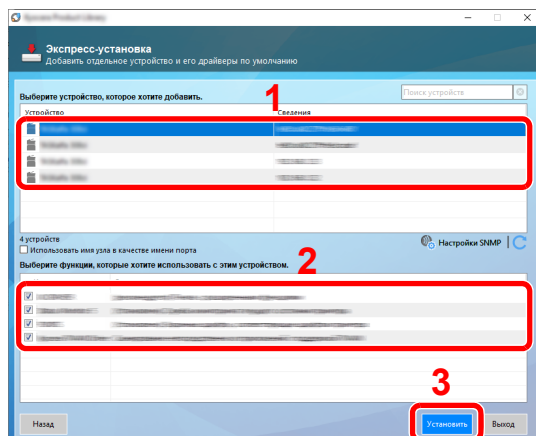
2 Откройте экран.



- 1 Щелкните [Просмотр лицензионного соглашения] и прочтите лицензионное соглашение.
- 2 Нажмите [Принять].

3 Выберите [Экспресс-установка].

4 Установите программное обеспечение.



Также можно выбрать параметр **[Использовать имя узла в качестве имени порта]** и задать его для использования имени хоста стандартного порта TCP/IP. (Нельзя использовать USB-подключение.)

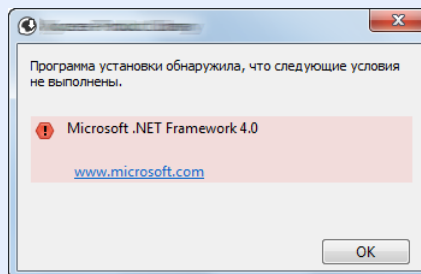
При выборе пункта **[Установка]** отобразится экран, запрашивающий вашу помощь в сборе данных. Выбрав один из вариантов ответов, нажмите **[ОК]**.

✓ ВАЖНО

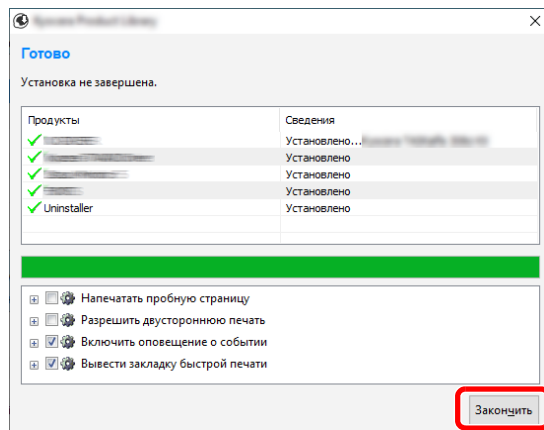
Если включена функция Wi-Fi или Wi-Fi Direct, обязательно укажите IP-адрес для имени порта. При указании имени хоста процесс установки может завершиться неудачно.

💡 ПРИМЕЧАНИЕ

- Невозможно обнаружить выключенный аппарат. Если компьютеру не удается обнаружить аппарат, убедитесь, что аппарат включен и подключен к компьютеру через сетевой кабель или кабель USB, а затем нажмите **C** (Обновить).
- Если появится окно безопасности Windows, нажмите **[Все равно установить этот драйвер]**.
- Если компьютер работает на базе Windows версии ниже 8, то для установки Status Monitor необходимо наличие на компьютере установленной платформы Microsoft.NET Framework 4.0.



5 Завершение установки.



Когда появится сообщение "**Программное обеспечение готово к использованию**", можно начинать работу с программным обеспечением. Для печати пробной страницы установите флажок "**Напечатать пробную страницу**" и выберите аппарат.

Для выхода из мастера нажмите [**Закончить**].

Если появится сообщение о необходимости перезапуска системы, перезапустите компьютер, следуя указаниям на экране. Это завершит процедуру установки драйвера принтера.

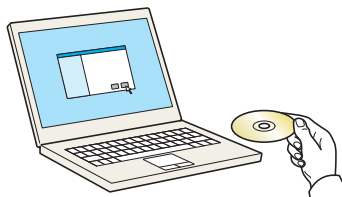
В случае установки драйвера TWAIN следует выполнить перечисленные ниже настройки.

➔ [Установка драйвера TWAIN \(стр.2-55\)](#)

Пользовательская установка

Ниже приведен пример процедуры установки программного обеспечения в Windows 10 в режиме [Пользовательская установка].

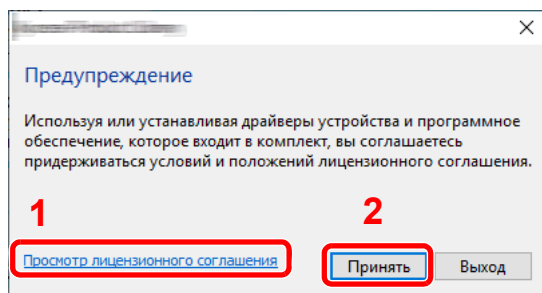
1 Вставьте диск DVD.



ПРИМЕЧАНИЕ

- Для установки на компьютере под управлением ОС Windows у пользователя должны быть полномочия администратора.
- Откроется диалоговое окно "Мастер нового оборудования". Нажмите [Отмена].
- Если откроется экран автозапуска, нажмите [Запуск setup.exe].
- Если появится окно управления учетной записью, нажмите [Да] ([Разрешить]).

2 Откройте экран.

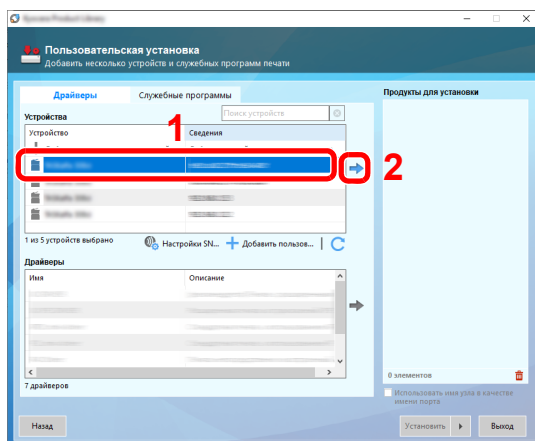


- 1 Щелкните [Просмотр лицензионного соглашения] и прочтите лицензионное соглашение.
- 2 Нажмите [Принять].

3 Выберите [Пользовательская установка].

4 Установите программное обеспечение.

- 1 Выберите устройство для установки.



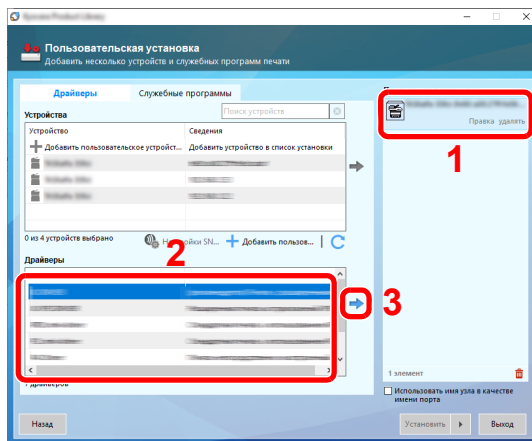
ВАЖНО

Если включена функция Wi-Fi или Wi-Fi Direct, обязательно укажите IP-адрес для имени порта. При указании имени хоста процесс установки может завершиться неудачно.

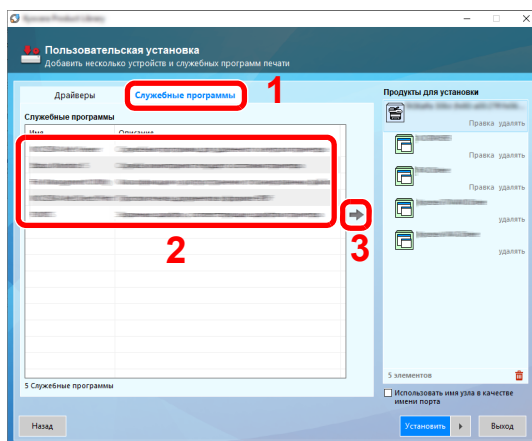
ПРИМЕЧАНИЕ

- Невозможно обнаружить выключенный аппарат. Если компьютеру не удастся обнаружить аппарат, убедитесь, что аппарат включен и подключен к компьютеру через сетевой кабель или кабель USB, а затем щелкните **C** (Обновить).
- В случае отсутствия нужного устройства выберите **[Добавить пользовательское устройство]**, чтобы выбрать его напрямую.

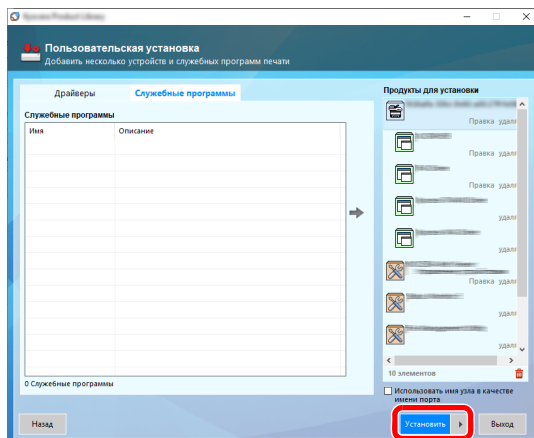
2 Выберите драйвер для установки.



3 Перейдите на вкладку [Службные программы] и выберите утилиту для установки.



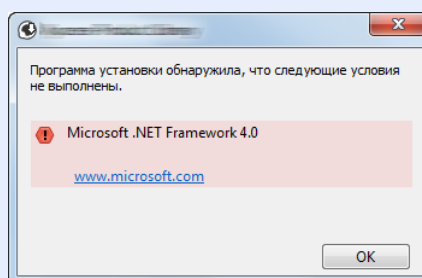
4 Нажмите [Установить].



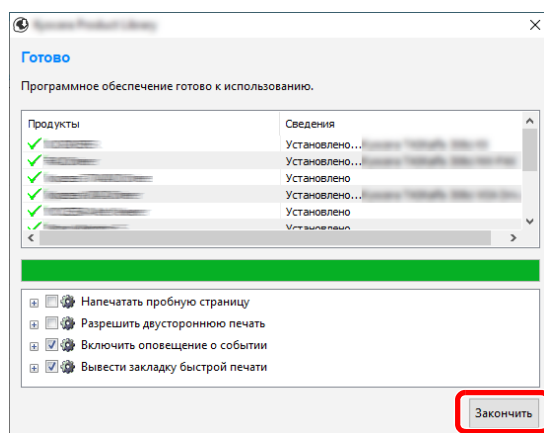
При выборе пункта [Установка] отобразится экран, запрашивающий вашу помощь в сборе данных. Выбрав один из вариантов ответов, нажмите [ОК].

ПРИМЕЧАНИЕ

- Если компьютер работает на базе Windows версии ниже 8, то для установки Status Monitor необходимо наличие на компьютере установленной платформы Microsoft .NET Framework 4.0.



5 Завершение установки.



Когда появится сообщение "Программное обеспечение готово к использованию", можно начинать работу с программным обеспечением. Для печати пробной страницы установите флажок "Напечатать пробную страницу" и выберите аппарат.

Для выхода из мастера нажмите [Закончить].

Если появится сообщение о необходимости перезапуска системы, перезапустите компьютер, следуя указаниям на экране. Это завершит процедуру установки драйвера принтера.

В случае установки драйвера TWAIN следует выполнить перечисленные ниже настройки.

➔ [Установка драйвера TWAIN \(стр.2-55\)](#)

Удаление программного обеспечения

Для удаления программного обеспечения с компьютера выполните следующие указания.

ПРИМЕЧАНИЕ

Удаление программного обеспечения в Windows должно выполняться пользователем, вошедшим с полномочиями администратора.

1 Откройте экран.

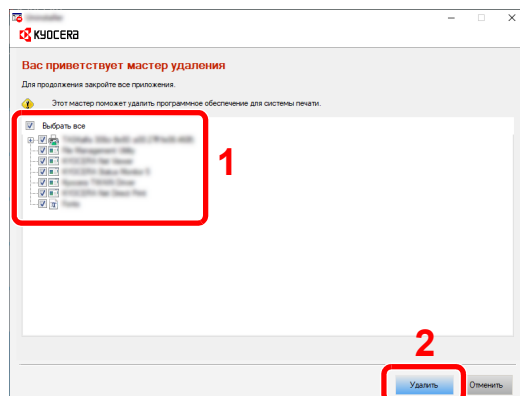
Щелкните в поле поиска на панели задач и наберите там «Удалить Kyocera Product Library». Выберите **[Удалить Kyocera Product Library]** в списке поиска. Отображается мастер удаления ПО.

ПРИМЕЧАНИЕ

- В Windows 8.1 нажмите чудо-кнопку **[Поиск]** и введите в поле поиска "Удалить Kyocera Product Library". Выберите **[Удалить Kyocera Product Library]** в списке поиска.
- Чтобы открыть мастер удаления в Windows 7, нажмите кнопку **[Пуск]** и выберите **[Все программы], [Kyocera]** и **[Удалить Kyocera Product Library]**.

2 Удалите программное обеспечение.

Отметьте флажком программное обеспечение, подлежащее удалению.



3 Завершение удаления.

Если появится сообщение о необходимости перезапуска системы, перезапустите компьютер, следуя указаниям на экране. Данное действие завершает процедуру удаления программного обеспечения.

ПРИМЕЧАНИЕ

Программное обеспечение также можно удалить с помощью Product Library.

На экране установки Product Library выберите **[Удалить]** и следуйте указаниям на экране для удаления программного обеспечения.

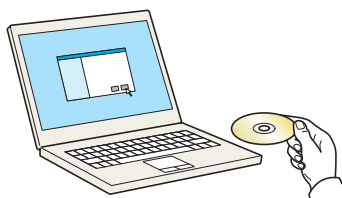
Установка программного обеспечения на компьютер Mac

Функции принтера аппарата можно также использовать с помощью компьютера Mac.

ПРИМЕЧАНИЕ

- Установка в MAC OS должна выполняться пользователем с полномочиями администратора.
- При печати с компьютера Macintosh установите эмуляцию аппарата на **[KPDЛ]** или **[KPDЛ (Автом.)]**.
- ➔ [Принтер \(стр.8-29\)](#)
- При подключении с помощью Bonjour включите опцию Bonjour в сетевых настройках аппарата.
- ➔ [Bonjour \(стр.8-36\)](#)
- На экране аутентификации введите имя и пароль, которые используются для входа в операционную систему.
- При выполнении печати посредством AirPrint устанавливать программное обеспечение не нужно.

1 Вставьте диск DVD.



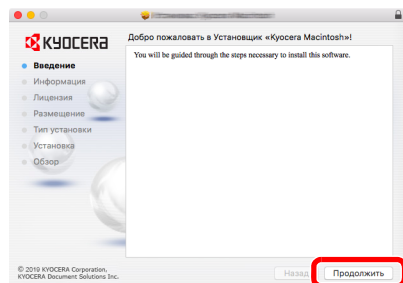
Дважды щелкните пиктограмму **[Kyocera]**.

2 Откройте экран.



В зависимости от версии Mac OS дважды щелкните **[Kyocera OS X x.x]**.

3 Установка драйвера принтера.



Установите драйвер принтера в соответствии с инструкциями программного обеспечения установки.

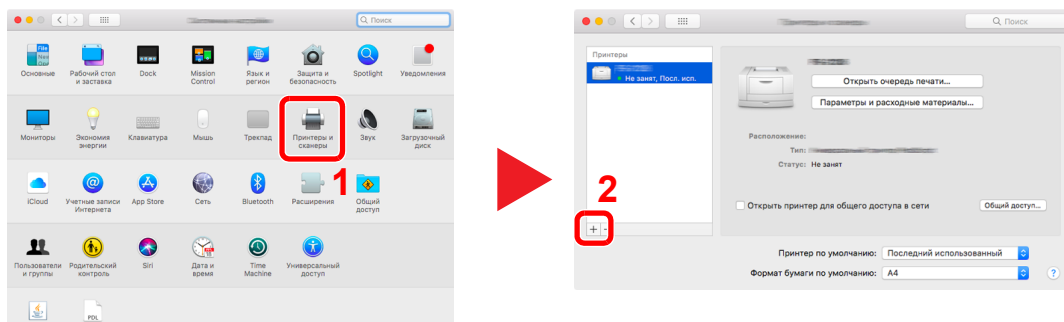
Это завершит установку драйвера принтера.

Если используется подключение через USB, аппарат будет обнаружен и подключен автоматически.

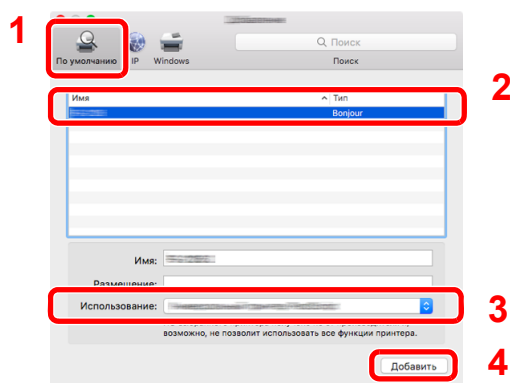
В случае использования IP-подключения необходимо задать указанные ниже параметры.

4 Настройте принтер.

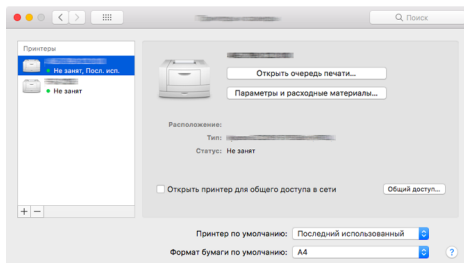
- 1 Откройте "Системные настройки" и добавьте принтер.



- 2 Выберите [По умолчанию] и нажмите на элемент, отображающийся в поле "Имя", а затем выберите драйвер в поле "Использование".



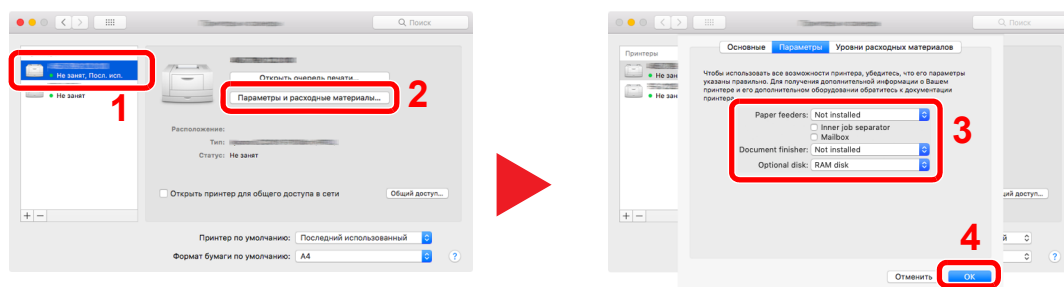
- 3 Добавляется выбранный аппарат.



ПРИМЕЧАНИЕ

Если используется подключение IP, щелкните пиктограмму IP для подключения IP. Затем введите имя хоста или IP-адрес. В поле "Имя" автоматически отобразится число, введенное в поле "Адрес". При необходимости измените указанное значение.

- 4 Выберите только что добавленный принтер и нажмите [Параметры и расходные материалы...], чтобы выбрать варианты оснащения аппарата.



Установка драйвера TWAIN

Зарегистрируйте данный аппарат в драйвере TWAIN. Приведенные указания основываются на интерфейсе ОС Windows 10.

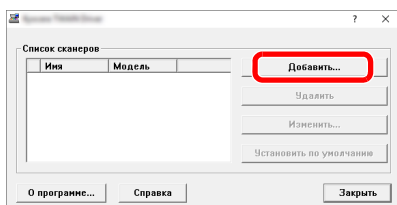
1 Откройте экран.

- 1 Щелкните в поле поиска на панели задач и наберите там "TWAIN Driver Setting". Выберите [**TWAIN Driver Setting**] в списке результатов поиска. Откроется экран драйвера TWAIN.

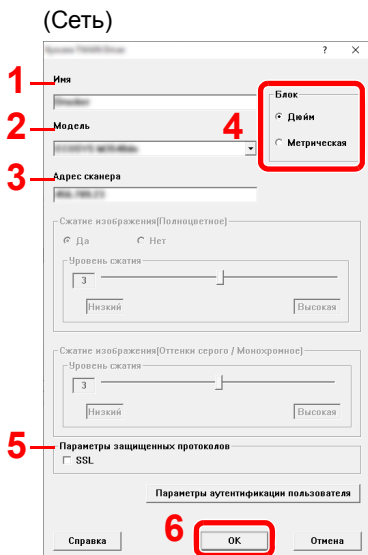
ПРИМЕЧАНИЕ

- В Windows 8.1 нажмите чудо-кнопку [**Поиск**] и введите в поле поиска "TWAIN Driver Setting". Выберите [**TWAIN Driver Setting**] в списке результатов поиска.
- В Windows 7 нажмите кнопку [**Пуск**], [**Все программы**], [**Кюосера**], а затем [**TWAIN Driver Setting**]. Откроется экран драйвера TWAIN.

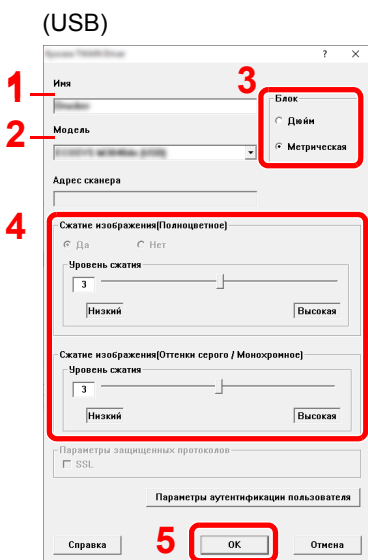
- 2 Щелкните [**Добавить**].



2 Настройка драйвера TWAIN.



- 1 Введите имя аппарата.
- 2 Выберите из списка данный аппарат.
- 3 Введите IP-адрес аппарата или имя хоста.
- 4 Задайте единицы измерения.
- 5 При использовании SSL установите флажок рядом с SSL.
- 6 Нажмите [OK].



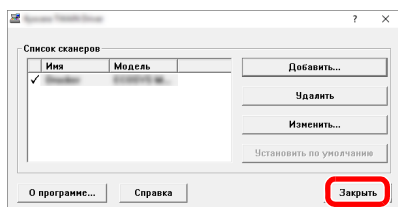
- 1 Введите имя аппарата.
- 2 Выберите из списка данный аппарат.
- 3 Задайте единицы измерения.
- 4 Задайте уровень сжатия.
- 5 Нажмите [OK].



ПРИМЕЧАНИЕ

Если IP-адрес аппарата или имя хоста неизвестны, обратитесь к администратору.

3 Завершите регистрацию.



ПРИМЕЧАНИЕ

Для удаления выбранного аппарата нажмите [Удалить]. Для изменения имен нажмите [Изменить].

Установка WIA-драйвера

Зарегистрируйте данный аппарат в драйвере WIA. Приведенные указания основываются на интерфейсе ОС Windows 10.

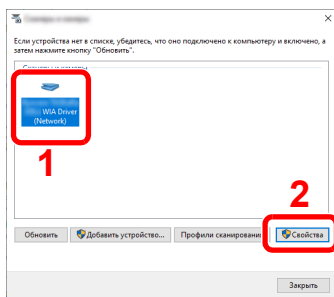
1 Откройте экран.

- 1 Нажмите кнопку **[Пуск]** в ОС Windows и затем выберите **[Система Windows]**, **[Панель управления]**. Щелкните в поле поиска на Панели управления и наберите там "Сканер". Выберите **[Просмотр сканеров и камер]** в списке поиска. Отобразится экран "Сканеры и камеры".

ПРИМЕЧАНИЕ

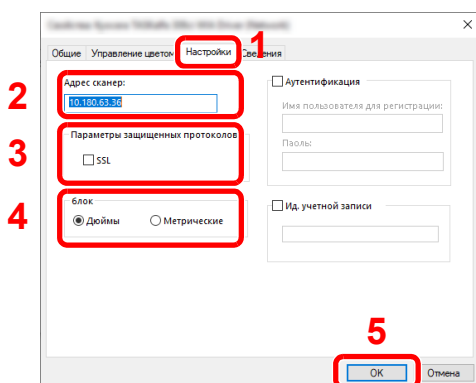
- В Windows 8.1 нажмите чудо-кнопку **[Поиск]** и введите в поле поиска "Просмотр сканеров и камер". Щелкните **[Просмотр сканеров и камер]** в списке результатов поиска, после чего откроется экран "Сканеры и камеры".
- В Windows 7 нажмите кнопку **[Пуск]** и введите **[Сканер]** в поле **[Найти программы и файлы]**. Щелкните в списке поиска **[Просмотр сканеров и камер]**, и откроется окно "Сканеры и камеры".

- 2 Выберите из драйверов WIA тот, который имеет такое же имя, что и аппарат, и нажмите **[Свойства]**.



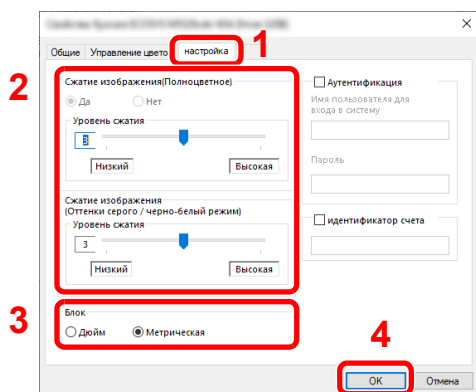
2 Настройте драйвер WIA.

(Сеть)



- 1 Выберите вкладку [Параметры].
- 2 Введите IP-адрес аппарата или имя хоста.
- 3 При использовании SSL установите флажок рядом с SSL.
- 4 Задайте единицы измерения.
- 5 Нажмите [OK].

(USB)



- 1 Выберите вкладку [Параметры].
- 2 Задайте уровень сжатия.
- 3 Задайте единицы измерения.
- 4 Нажмите [OK].

Проверка показаний счетчика

Проверка количества напечатанных и отсканированных листов.

1 Откройте экран.

Клавиша [Системное меню/Счетчик] > [Счетчик]

2 Проверьте показания счетчика.

Дополнительная подготовка для администратора

В дополнение к изложенной в данной главе информации администратор данного аппарата должен выполнить следующие проверки и при необходимости настроить параметры.

Отправка документов на ПК

Отправка в общую папку (отправка в папку (SMB))

Для отправки загруженного документа необходимо создать общую папку, с помощью которой компьютер сможет принять отправленный документ.

➔ [Подготовка к отправке документа в общую папку на ПК \(стр.3-15\)](#)

Передача отсканированных изображений по электронной почте (передача по электронной почте)

Отсканированное изображение оригинала можно отправить в виде вложения в электронное письмо.

➔ [Настройки электронной почты \(стр.2-68\)](#)

Усиление безопасности

Данный аппарат поставляется с двумя зарегистрированными стандартными пользователями: один с правами администратора аппарата, другой — с правами администратора. Вход под учетной записью этого пользователя дает возможность настраивать любые параметры; поэтому следует изменить имя пользователя при входе и пароль.

Кроме того, данный аппарат оснащается функцией аутентификации пользователя, которую можно настроить, чтобы ограничить доступ к аппарату только теми пользователями, у которых имеется зарегистрированное имя при входе и пароль.

➔ [Аутентификация и учет пользователей \(реквизиты пользователей, учет заданий\) \(стр.9-1\)](#)



ПРИМЕЧАНИЕ

Защита конфиденциальной информации с помощью TPM

Конфиденциальная информация может быть надежно защищена при помощи дополнительного защитного чипа под названием «TPM» (Trusted Platform Module - модуль доверенных платформ), установленного на аппарате. Ключ шифрования, служащий для шифрования конфиденциальной информации на этом аппарате, хранится в специальной области хранения на чипе TPM. Поскольку считать эту область хранения извне TPM невозможно, конфиденциальная информация будет надежно защищена.

Требуемый результат	Функция	Страница для справки
Ограничение пользователей аппарата.	Реквизиты польз.	стр.9-2
	Автоматический сброс панели	стр.8-54
	Настройки смарт-карты ^{*1}	стр.9-33
Ограничение доступных для использования базовых функций.	Локальная автор.	стр.9-21
	Настр. авторизации группы	стр.9-22
Недопущение использования документов, сохраненных на аппарате, другими пользователями.	Пользовательский ящик ^{*2}	стр.5-41

Требуемый результат	Функция	Страница для справки
Предотвращение утечки данных, сохраненных в аппарате.	Перезапись данных ^{*3}	См. Data Encryption/ Overwrite Operation Guide .
	Шифрование ^{*3}	
	Функции шифрования PDF	стр.6-32
Полное удаление данных с аппарата перед его утилизацией.	Удаление конфид. данных	стр.8-51

*1 Требуется поставляемый отдельно комплект Card Authentication Kit.

*2 Требуется дополнительный жесткий диск / SSD.

*3 Данная функция отображается при условии установки дополнительного жесткого диска / SSD и активации комплекта шифрования/перезаписывания данных.

Требуемый результат	Функция	Страница для справки
Защита передаваемых данных от перехвата и подслушивания.	IPP через SSL	стр.8-39
	HTTPS	стр.8-38
	Безоп. LDAP	См. Command Center RX User Guide .
	Безопасность SMTP	стр.8-43
	Безопасность POP3	стр.8-43
	FTP-передача с шифрованием	стр.6-36
	Enhanced WSD (SSL)	стр.8-40
	IPSec	стр.8-36
	SNMPv3	стр.8-38

Command Center RX

Если аппарат подключен к сети, можно задать различные настройки с помощью Command Center RX.

В данном разделе описан порядок доступа к Command Center RX, изменения настроек безопасности и имени хоста.

➔ Command Center RX User Guide

ПРИМЕЧАНИЕ

Для получения полного доступа к функциям страниц Command Center RX введите имя пользователя и пароль, а затем нажмите **[Вход в систему]**. Ввод предварительно заданного пароля администратора дает пользователю доступ ко всем страницам, в том числе "Ящик для документов", "Адресная книга" и "Параметры" в меню навигации. Заводские настройки по умолчанию для пользователей по умолчанию с правами администратора приведены ниже. (Прописные и строчные буквы различаются (с учетом регистра).)

Имя пользователя для регистрации: Admin

Пароль для регистрации: Admin

Следующие настройки администратора и обычных пользователей можно выполнить в Command Center RX.

Настройки	Описание	Администратор	Обычный пользователь
Информация об устройстве	Можно проверить структуру аппарата.	<input type="radio"/>	<input type="radio"/>
Состояние задания	Отображает всю информацию об устройстве, включая задания сканирования и печати, сохранение заданий, запланированные задания и статистику журнала заданий.	<input type="radio"/>	<input type="radio"/>
Ящик документов	Добавление или удаление ящиков документов или удаление документов из ящика документов.	<input type="radio"/>	<input type="radio"/> *1
Адресная книга	Создание, редактирование или удаление адресов и групп адресов.	<input type="radio"/>	<input type="radio"/> *1
Настройки устройства	Выполнение расширенных настроек аппарата.	<input type="radio"/>	-
Настройки функций	Настройка дополнительных параметров функции.	<input type="radio"/>	-
Сетевые настройки	Настройка дополнительных сетевых параметров.	<input type="radio"/>	-
Настройки безопасности	Настройка дополнительных параметров безопасности.	<input type="radio"/>	-
Настройки управления	Настройка дополнительных параметров управления.	<input type="radio"/>	-

*1 Перечень параметров, которые пользователь может настраивать после входа в систему, зависит от имеющихся у него полномочий.

ПРИМЕЧАНИЕ

В данном перечне отсутствует информация о настройках факса.

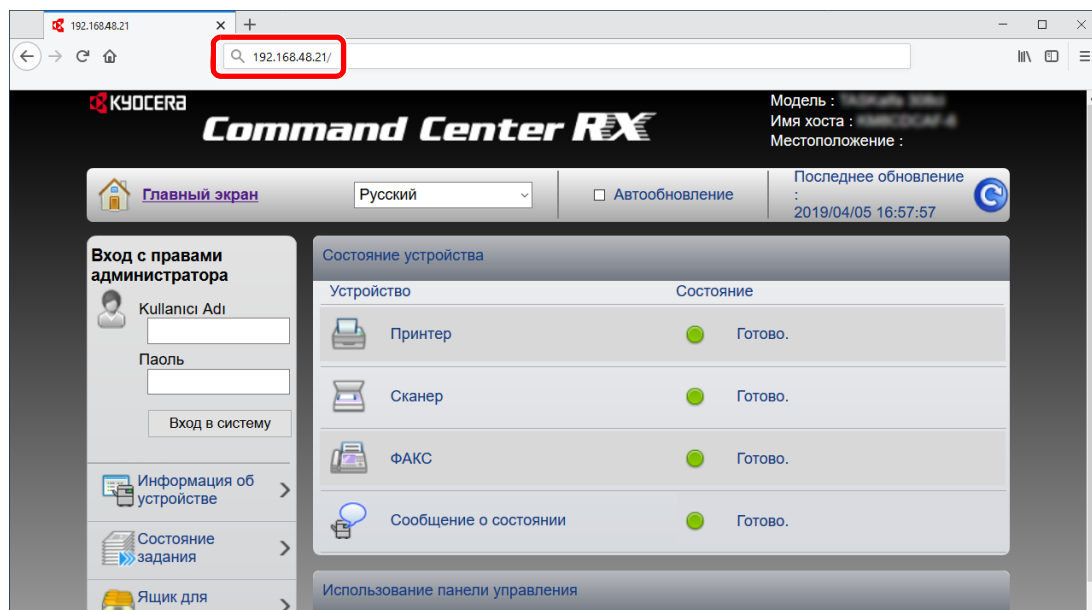
➔ Руководство по эксплуатации факса

Доступ к Command Center RX

1 Откройте экран.

- 1 Запустите Web-обозреватель.
- 2 В строке адреса или расположения введите IP-адрес аппарата или имя хоста.
Для проверки IP-адреса аппарата и имени хоста нажмите в следующем порядке.
[Информация об устройстве] на главном экране > [Идентификация/сеть]

Примеры: `https://192.168.48.21/` (для IP-адреса)
`https://MFP001` (если именем хоста является "MFP001")



На веб-странице отображается основная информация об аппарате и Command Center RX, а также их текущее состояние.



ПРИМЕЧАНИЕ

Если отображается экран "Имеется проблема с сертификатом безопасности этого веб-сайта", настройте сертификат.

➔ [Command Center RX User Guide](#)

Также можно продолжить работу, не настраивая сертификат.

2 Настройте функцию.

Выберите категорию из навигационной панели в левой части экрана.



ПРИМЕЧАНИЕ

Для получения полного доступа к функциям страниц Command Center RX введите имя пользователя и пароль, а затем нажмите **[Вход в систему]**. Ввод предварительно заданного пароля администратора дает пользователю доступ ко всем страницам, в том числе "Ящик для документов", "Адресная книга" и "Параметры" в меню навигации. Заводские настройки по умолчанию для пользователей по умолчанию с правами администратора приведены ниже. (Прописные и строчные буквы различаются (с учетом регистра).)

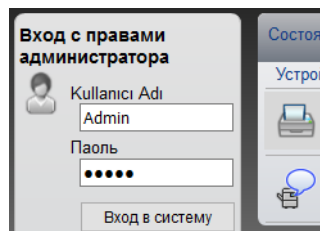
Имя пользователя для регистрации: Admin

Пароль для регистрации: Admin

Изменение настроек безопасности

1 Откройте экран.

- 1 Запустите Web-обозреватель.
- 2 В строке адреса или расположения введите IP-адрес аппарата или имя хоста.
Для проверки IP-адреса аппарата и имени хоста нажмите в следующем порядке.
[Информация об устройстве] на главном экране > [Идентификация/сеть]
- 3 Войдите в систему с полномочиями администратора.



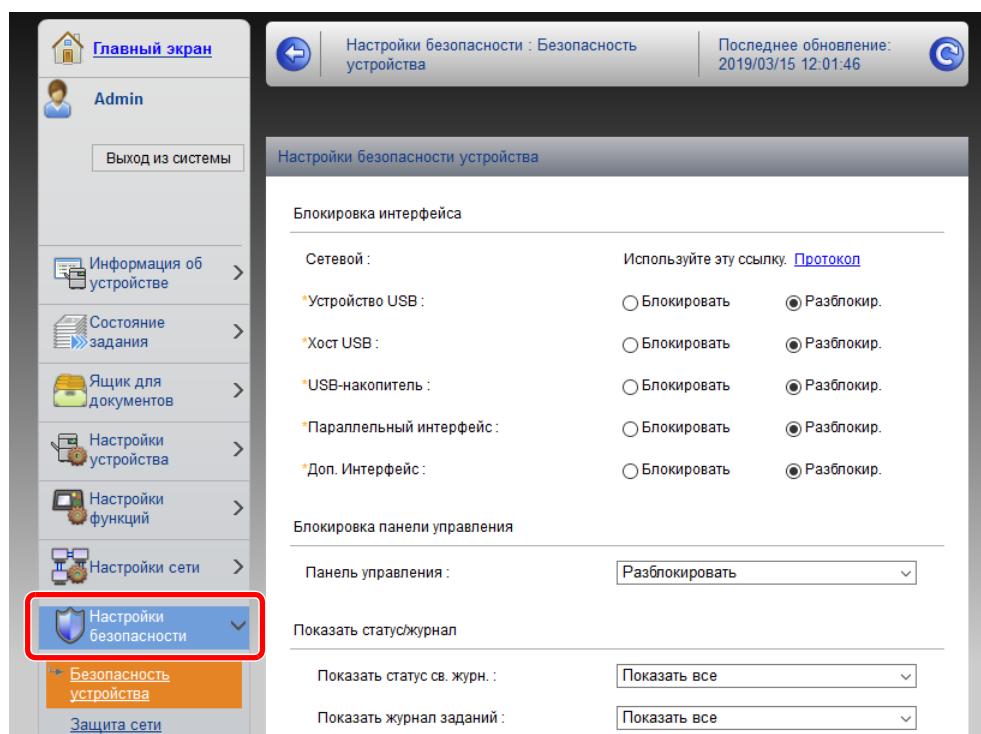
Заводские настройки по умолчанию для пользователей по умолчанию с правами администратора приведены ниже. (Прописные и строчные буквы различаются (с учетом регистра).)

Имя пользователя для регистрации: Admin
Пароль для регистрации: Admin

- 4 Нажмите [Настройки безопасности].

2 Выполнение настроек безопасности.

В меню [Настройки безопасности] выберите настройку, которую требуется выполнить.



ПРИМЕЧАНИЕ

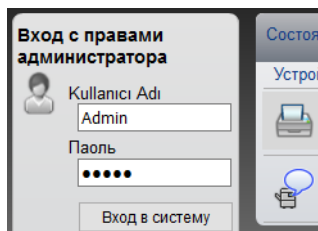
Для получения подробной информации о настройках, связанных с сертификатами, см.:

➔ [Command Center RX User Guide](#)

Изменение информации об устройстве

1 Откройте экран.

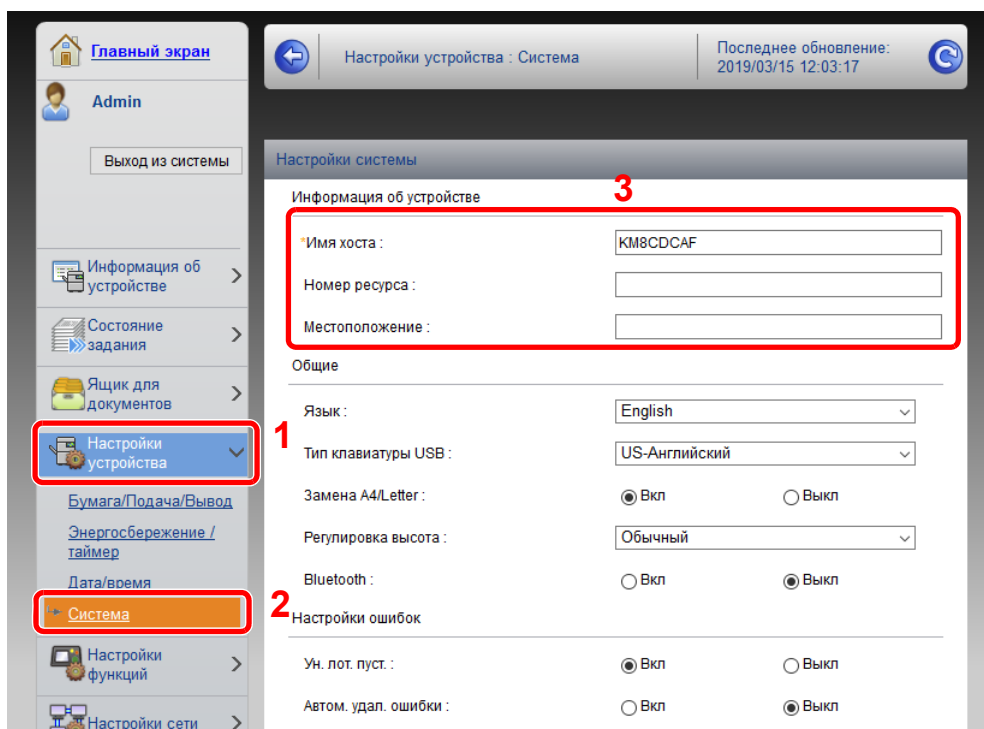
- 1 Запустите Web-обозреватель.
- 2 В строке адреса или расположения введите IP-адрес аппарата или имя хоста.
Для проверки IP-адреса аппарата и имени хоста нажмите в следующем порядке.
[Информация об устройстве] на главном экране > [Идентификация/сеть]
- 3 Войдите в систему с полномочиями администратора.



Заводские настройки по умолчанию для пользователей по умолчанию с правами администратора приведены ниже. (Прописные и строчные буквы различаются (с учетом регистра).)

Имя пользователя для регистрации: Admin
Пароль для регистрации: Admin

- 4 В меню [Настройки устройства] выберите [Система].



2 Введите имя хоста.

Введите информацию об устройстве, а затем нажмите **[Передать]**.

 **ВАЖНО**

После изменения настройки перезапустите сеть или выключите, а затем повторно включите аппарат.

Для перезапуска платы сетевого интерфейса нажмите **[Сброс]** в меню **[Настройки управления]** и затем нажмите **[Перезапуск сети]** в области "Перезапуск".

Настройки электронной почты

Настроив параметры SMTP, можно отправлять изображения, отсканированные аппаратом в виде вложений в электронные письма, и отправлять уведомления о завершении заданий по электронной почте.

Для использования этой функции необходимо подсоединить аппарат к почтовому серверу по протоколу SMTP.

Кроме того, выполните следующие настройки.

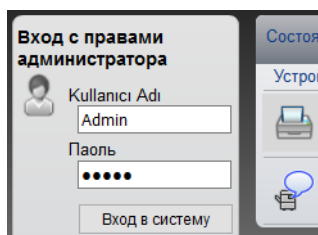
- Настройки SMTP
Параметр: "Протокол SMTP" и "Имя сервера SMTP" в разделе "SMTP"
- Адрес отправителя при отправке электронной почты аппаратом
Параметр: "Адрес отправителя" в разделе "Настройки отправки электронной почты"
- Настройки ограничения размера сообщений электронной почты.
Параметр: "Предел размера сообщения эл. почты" в разделе "Настройки отправки электронной почты"

Ниже описана процедура задания параметров SMTP.

1 Откройте экран.

Откройте экран "Протокол SMTP".

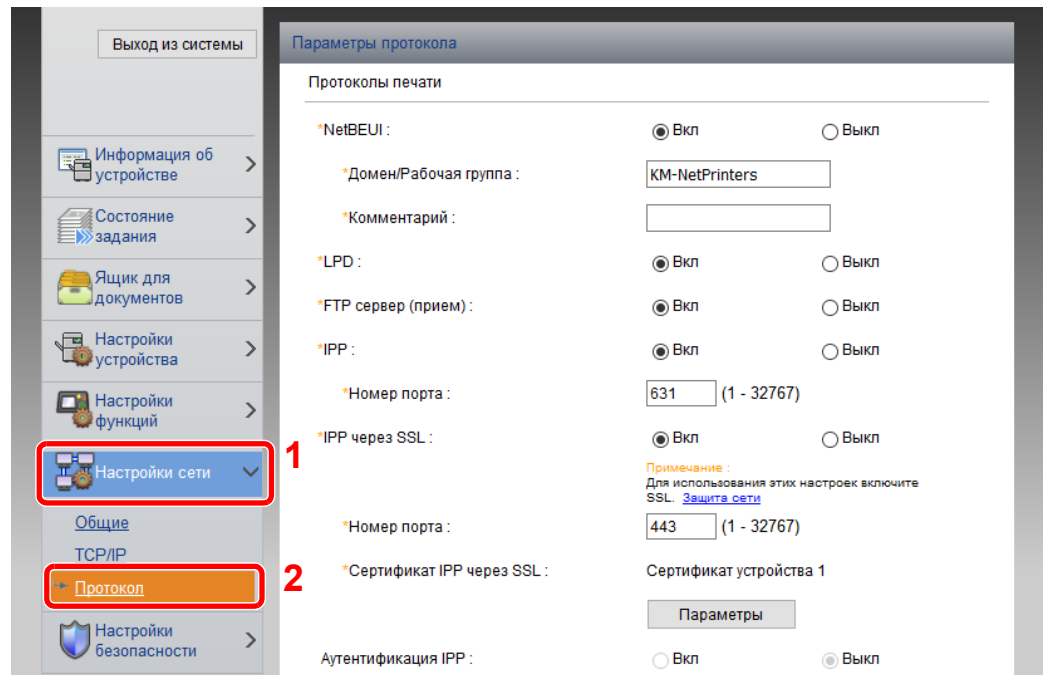
- 1 Запустите Web-обозреватель.
- 2 В строке адреса или расположения введите IP-адрес аппарата или имя хоста.
Для проверки IP-адреса аппарата и имени хоста нажмите в следующем порядке.
[Информация об устройстве] на главном экране > **[Идентификация/сеть]**
- 3 Войдите в систему с полномочиями администратора.



Заводские настройки по умолчанию для пользователей по умолчанию с правами администратора приведены ниже. (Прописные и строчные буквы различаются (с учетом регистра).)

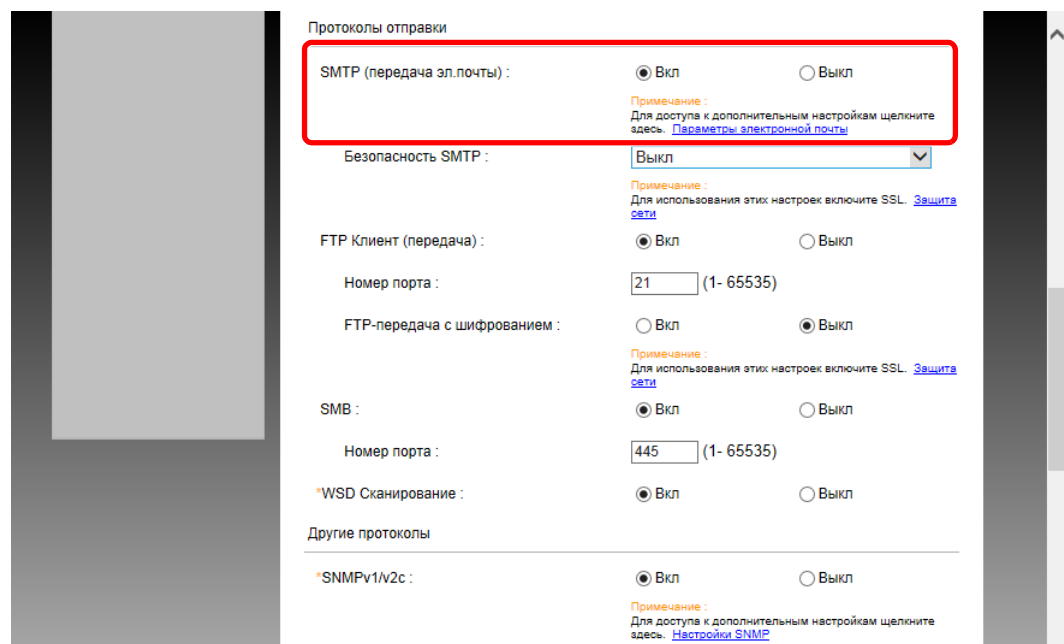
Имя пользователя для регистрации: Admin
Пароль для регистрации: Admin

4 В меню [Настройки сети] выберите [Протокол].



2 Настройте параметры.

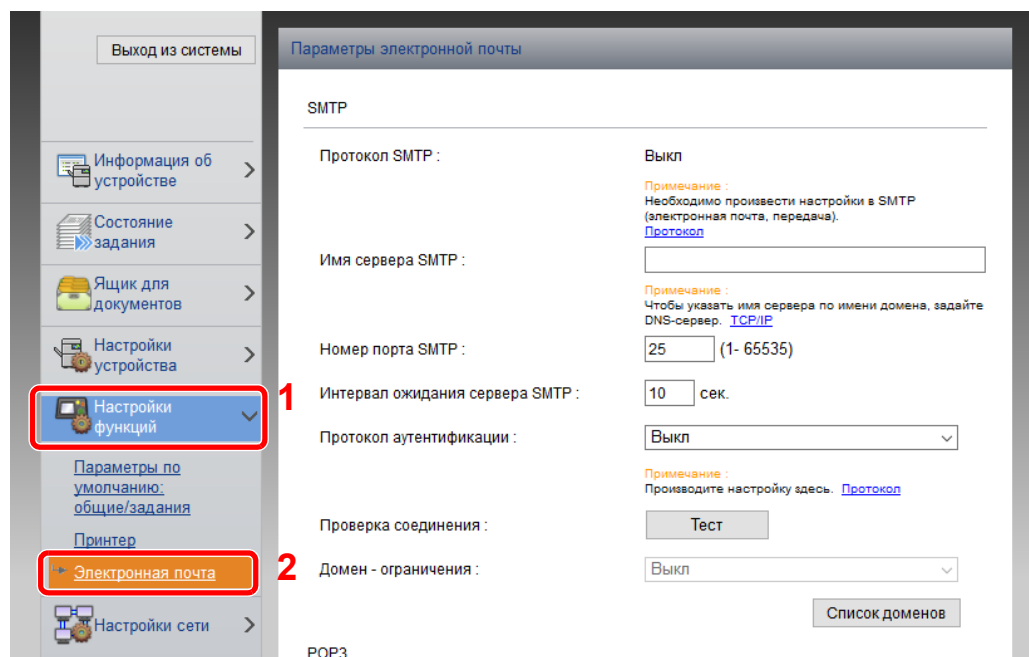
Установите для параметра "SMTP (передача эл. почты)" значение [Вкл.] в разделе "Протоколы отправки".



3 Откройте экран.

Откройте экран "Параметры электронной почты".

В меню [Настройки функций] выберите [Электронная почта].



4 Настройте параметры.

Задайте значения для настроек "SMTP" и "Параметры электронной почты".

Настройки	Описание
SMTP	<p>Задайте данное значение, чтобы отправлять с аппарата электронную почту.</p> <p>Протокол SMTP Отображение экрана настроек протокола SMTP. Проверьте, установлено ли для параметра "Протокол SMTP" значение [Вкл.]. Если установлено [Откл.], щелкните [Протокол] и установите для протокола SMTP значение [Вкл.].</p> <p>Имя сервера SMTP*1 Введите имя хоста или IP-адрес сервера SMTP.</p> <p>Номер порта SMTP Укажите номер порта, который будет использоваться для SMTP. Номер порта по умолчанию — 25.</p> <p>Интервал ожидания сервера SMTP Введите интервал ожидания (в секундах).</p> <p>Протокол аутентификации Для использования аутентификации SMTP введите соответствующую информацию о пользователе.</p> <p>Безопасность SMTP Задайте параметры безопасности SMTP. Включите "Безопасность SMTP" в области "SMTP (передача эл. почты)" на странице [Параметры протокола].</p> <p>Проверка соединения Проверка правильности работы функции электронной почты с учетом выполненных настроек без отправки электронного письма.</p> <p>Ограничение на домены Для ограничения доменов щелкните [Список доменов] и введите имена доменов допустимых или запрещенных адресов. Также можно задать ограничение по адресу электронной почты.</p>
POP3	<p>Если включена только функция отправки сообщений электронной почты с аппарата, выполнять указанные ниже настройки не нужно. Для включения функции приема электронной почты на аппарате ниже перечисленные параметры необходимо настроить.</p> <p>Протокол POP3</p> <p>Интервал проверки</p> <p>Выполнить сейчас</p> <p>Ограничение на домены ➔ Command Center RX User Guide</p> <p>Пользовательские настройки POP3</p>
Настройки отправки электронной почты	<p>Ограничение размера электронного письма Введите максимальный размер (в килобайтах) исходящего электронного письма. Если размер электронного письма превышает данное значение, отображается сообщение об ошибке и отправка электронной почты отменяется. Используйте данную настройку, если задан предел размера электронной почты для сервера SMTP. В противном случае введите 0 (ноль), чтобы отправлять почту вне зависимости от предела размера.</p> <p>Адрес отправителя*1 Укажите адрес отправителя для сообщений электронной почты, отправленных аппаратом, например администратора аппарата, так чтобы ответ или отчет о несостоявшейся доставке поступил этому лицу, а не на аппарат. Адрес отправителя должен соответствовать аутентификации SMTP. Максимальная длина адреса отправителя — 128 символов.</p>

Настройки		Описание
Настройки отправки электронной почты	Подпись	Введите подпись. Подпись — это текст в свободной форме, который будет присоединяться к концу текста электронного письма. Подпись часто используется для дальнейшей идентификации аппарата. Максимальная длина подписи – 512 символов.
	Параметры функции по умолчанию	Измените параметры функции по умолчанию на странице [Общие настройки/настройки задания по умолчанию].

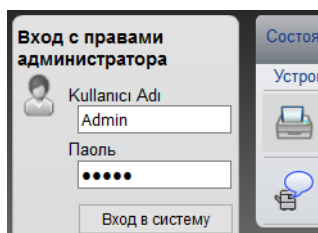
*1 Обязательно введите данные.

5 Нажмите [Передать].

Регистрация адресатов

1 Откройте экран.

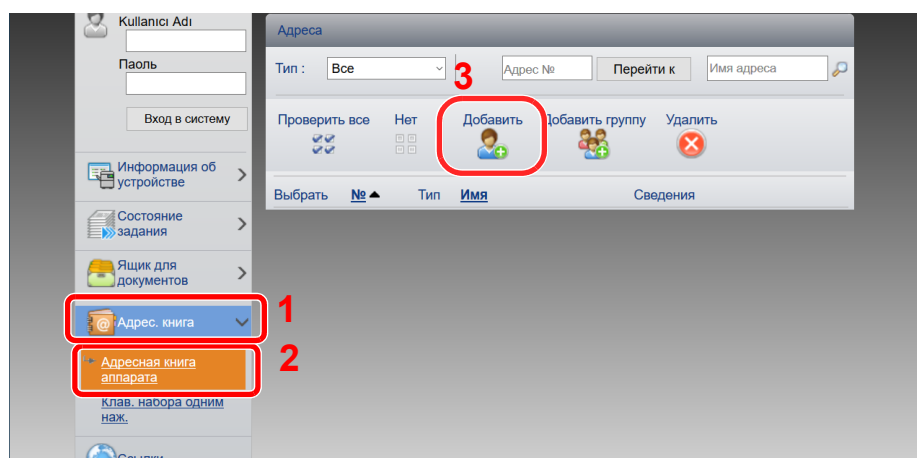
- 1 Запустите Web-обозреватель.
- 2 В строке адреса или расположения введите IP-адрес аппарата или имя хоста.
Для проверки IP-адреса аппарата и имени хоста нажмите в следующем порядке.
[Информация об устройстве] на главном экране > [Идентификация/сеть]
- 3 Войдите в систему с полномочиями администратора.
Заводские настройки по умолчанию для пользователей по умолчанию с правами администратора приведены ниже. (Прописные и строчные буквы различаются (с учетом регистра).)



Имя пользователя для регистрации: Admin

Пароль для регистрации: Admin

- 4 Из меню [Адрес. книга] выберите [Адресная книга аппарата].



- 5 Щелкните [Добавить].

2 Заполните поля.

- 1 Введите информацию об адресате.
Введите информацию об адресате, которого нужно зарегистрировать. Подлежащие заполнению поля совпадают с полями при регистрации через панель управления.
➔ [Инструмент настройки сканирования в папку для SMB \(стр.3-27\)](#)
- 2 Нажмите [Передать].

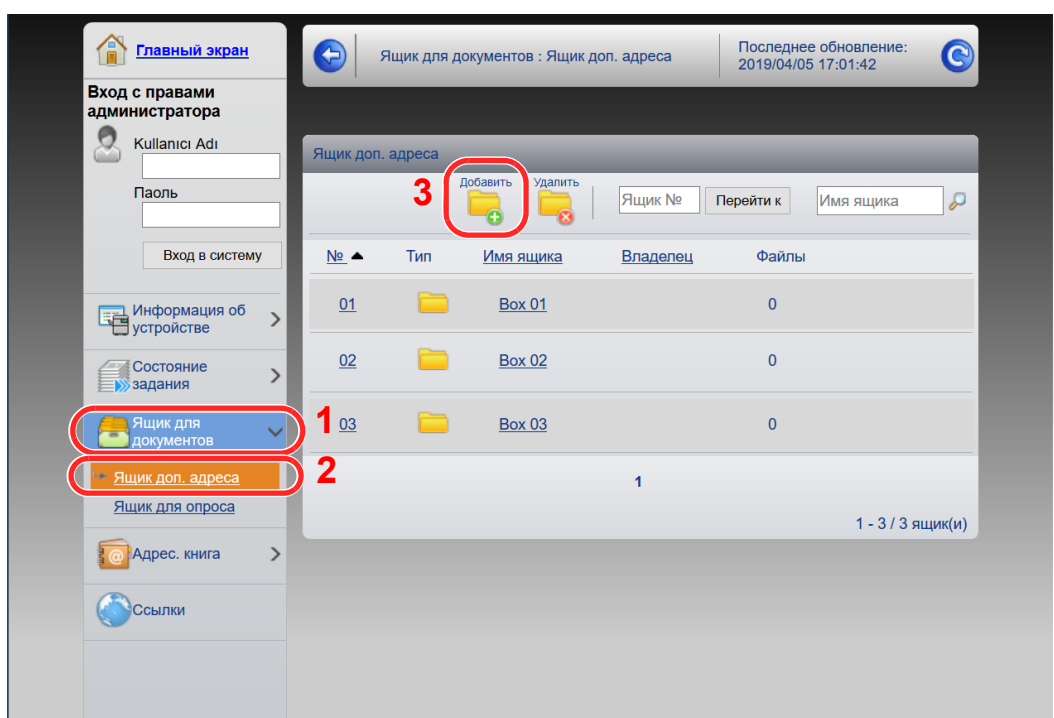
Создание нового пользовательского ящика

ПРИМЕЧАНИЕ

Для использования пользовательского ящика в аппарате должен быть установлен дополнительный жесткий диск / SSD.

1 Откройте экран.

- 1 Запустите Web-обозреватель.
- 2 В строке адреса или расположения введите IP-адрес аппарата или имя хоста.
Для проверки IP-адреса аппарата и имени хоста нажмите в следующем порядке.
[Информация об устройстве] на главном экране > [Идентификация/сеть]
- 3 В меню [Ящик для документов] выберите [Пользовательский ящик].



- 4 Щелкните [Добавить].

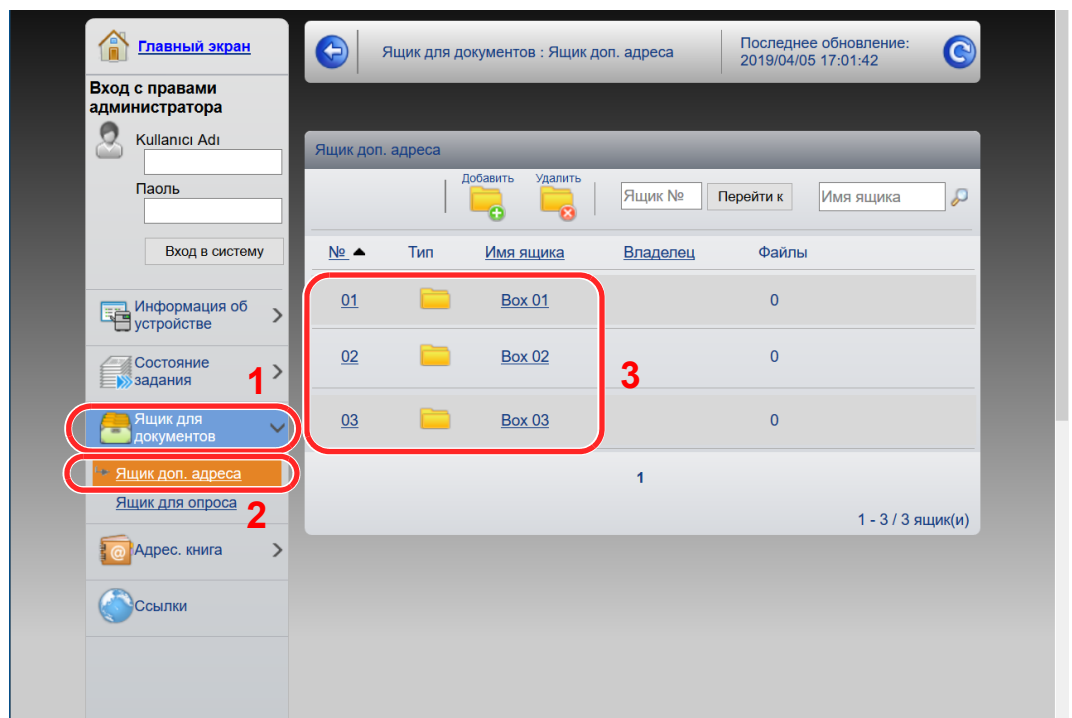
2 Настройка пользовательского ящика.

- 1 Введите сведения о ящике.
Введите информацию о пользовательском ящике, который необходимо зарегистрировать. Для получения подробной информации о полях, подлежащих заполнению, см.:
➔ [Command Center RX User Guide](#)
- 2 Нажмите [Передать].

Печать документа, сохраненного в пользовательском ящике

1 Откройте экран.

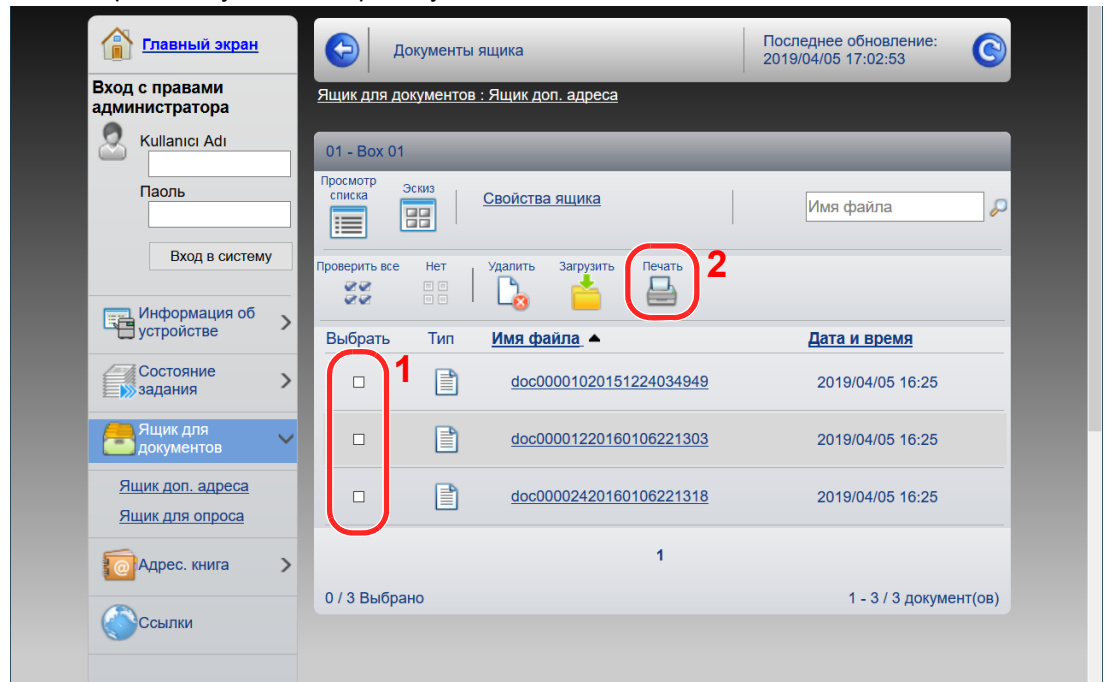
- 1 Запустите Web-обозреватель.
- 2 В строке адреса или расположения введите IP-адрес аппарата или имя хоста.
Для проверки IP-адреса аппарата и имени хоста нажмите в следующем порядке.
[Информация об устройстве] на главном экране > [Идентификация/сеть]
- 3 В меню [Ящик для документов] выберите [Пользовательский ящик].



- 4 Выберите номер или имя пользовательского ящика, в котором хранится документ.

2 Напечатайте документ.

- 1 Выберите документ, который нужно напечатать.



Установите флажок возле документа, который нужно напечатать.

- 2 Щелкните [Печать].
- 3 Сконфигурируйте настройки печати, нажмите [Печать].

Передача данных из других фирменных изделий

С помощью утилиты аппарата можно без проблем перенести адресные книги при замене аппарата.

Данный раздел объясняет, как передавать данные между нашими продуктами.

Перенос адресной книги

Для зарегистрированной на аппарате адресной книги можно выполнять резервное копирование или перенос с помощью KYOCERA Net Viewer с прилагаемого диска DVD.

Для получения подробной информации о работе с KYOCERA Net Viewer см.:

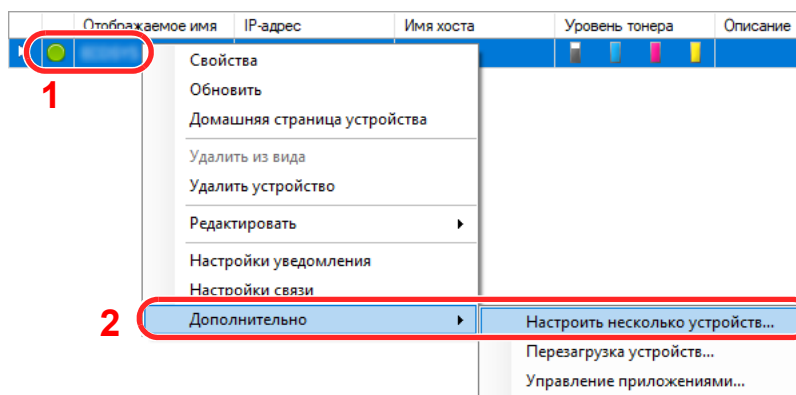
➔ [KYOCERA Net Viewer User Guide](#)

Резервное копирование данных адресной книги на ПК

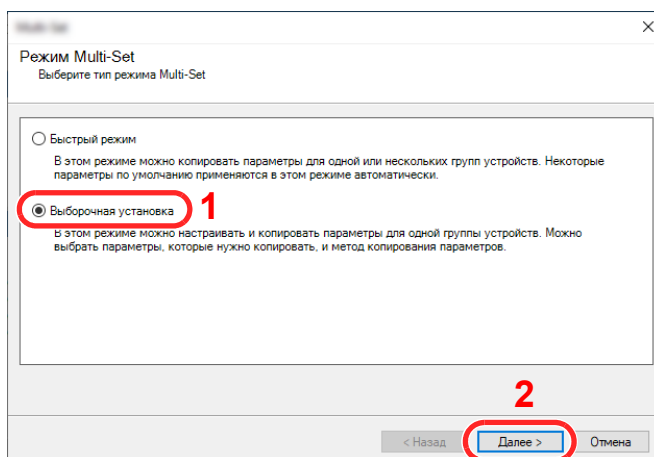
1 Запустите KYOCERA Net Viewer.

2 Создайте резервную копию.

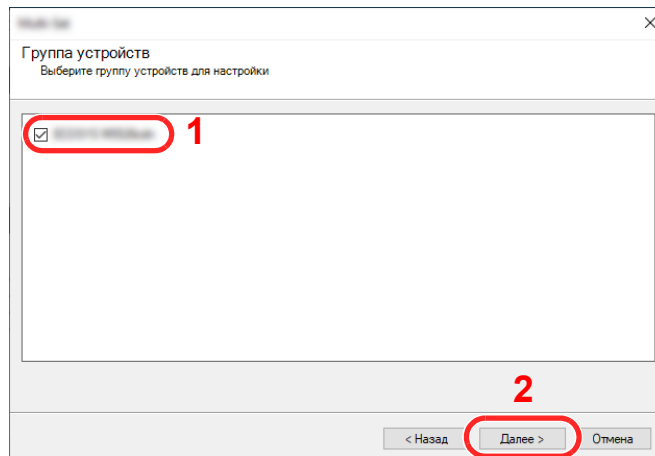
- Щелкните правой кнопкой мыши на наименовании модели, для которой нужно выполнить резервное копирование адресной книги, и выберите **[Дополнительно]** - **[Настроить несколько устройств]**.



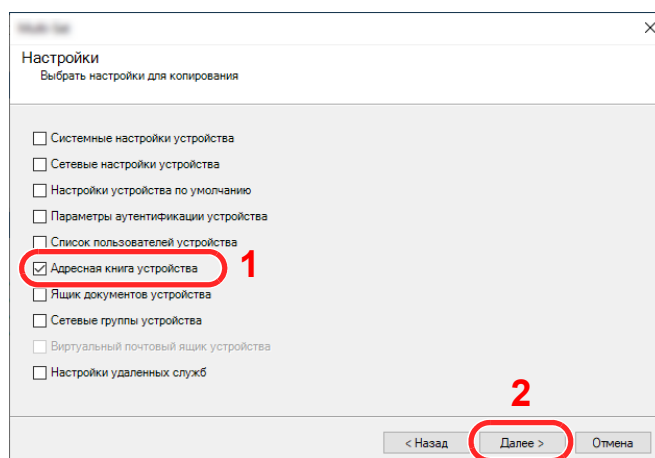
- Выберите **[Выборочная установка]** и нажмите **[Далее]**.



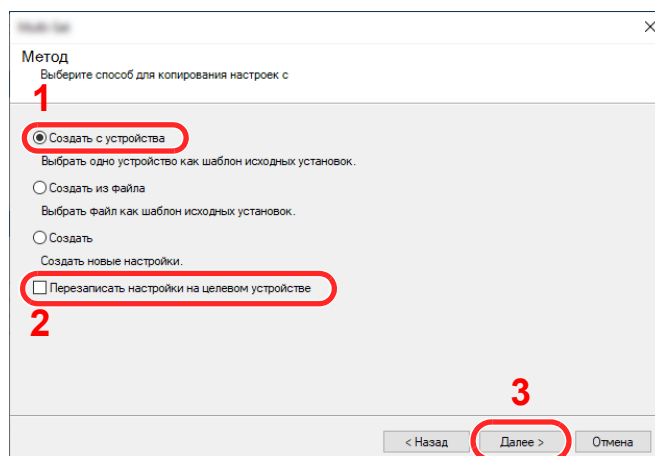
3 Выберите целевую группу устройств и нажмите **[Далее]**.



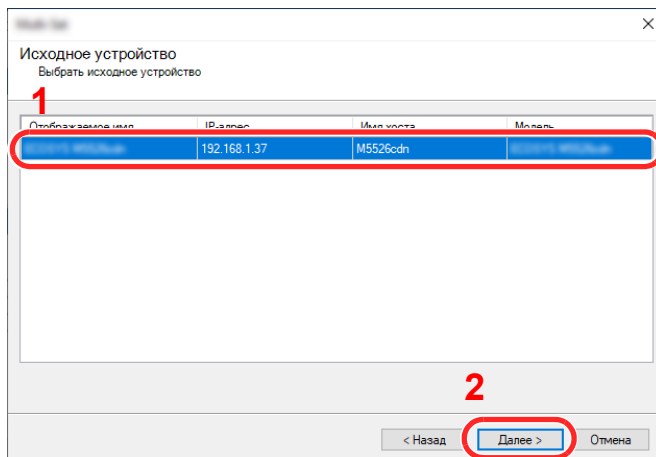
4 Выберите **[Адресная книга устройства]** и нажмите **[Далее]**.



5 Выберите **[Создать с устройства]** и снимите флажок с опции **[Перезаписать установки целевого устройства]**, затем нажмите **[Далее]**.



- 6 Выберите модель, для которой нужно осуществить резервное копирование, и нажмите **[Далее]**.

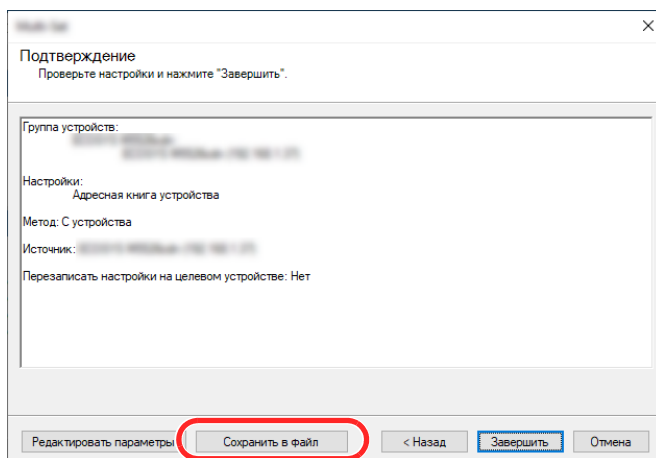


ПРИМЕЧАНИЕ

Если откроется окно "Вход с правами администратора", заполните поля "Вход с правами администратора" и "Пароль при входе" и затем нажмите **[ОК]**. Ниже приведены настройки по умолчанию (прописные и строчные буквы различаются (с учетом регистра)).

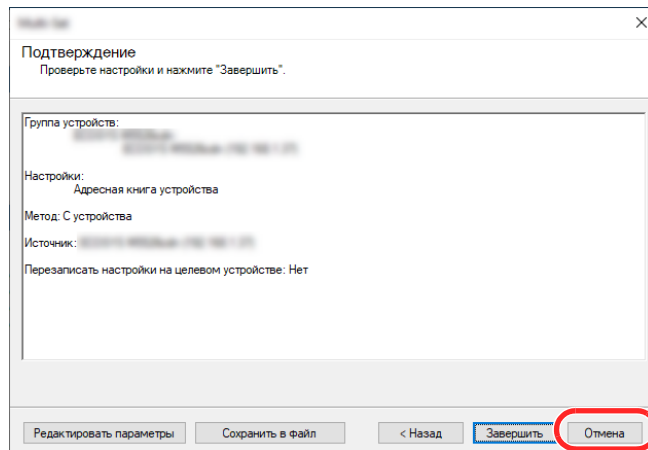
Имя пользователя для регистрации: Admin
Пароль для регистрации: Admin

- 7 Нажмите **[Сохранить в файл]**.



- 8 Укажите путь для сохранения файла, введите имя файла и нажмите **[Сохранить]**. Убедитесь, что в качестве "Типа файла" выбран "Файл XML".

- 9 После сохранения файла следует обязательно нажать **[Отмена]**, чтобы закрыть окно.



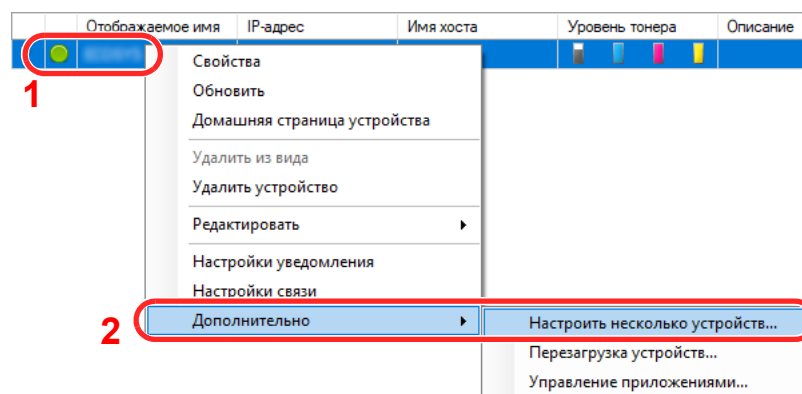
Обратите внимание, что при нажатии **[Готово]** будет выполнена запись данных в адресную книгу аппарата.

Запись данных адресной книги в аппарат

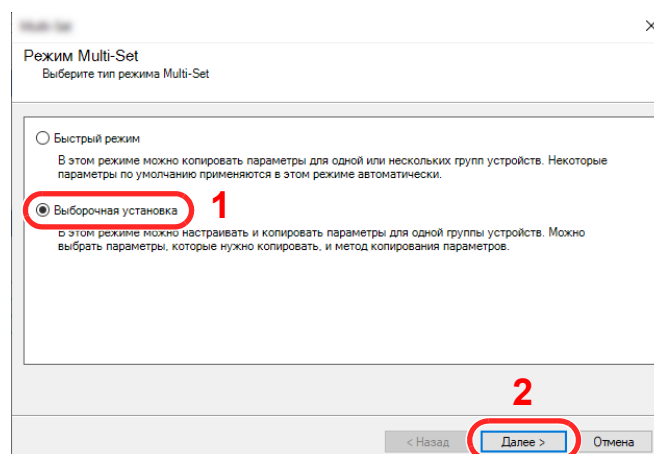
1 Запустите **KYOCERA Net Viewer**.

2 Загрузите данные адресной книги.

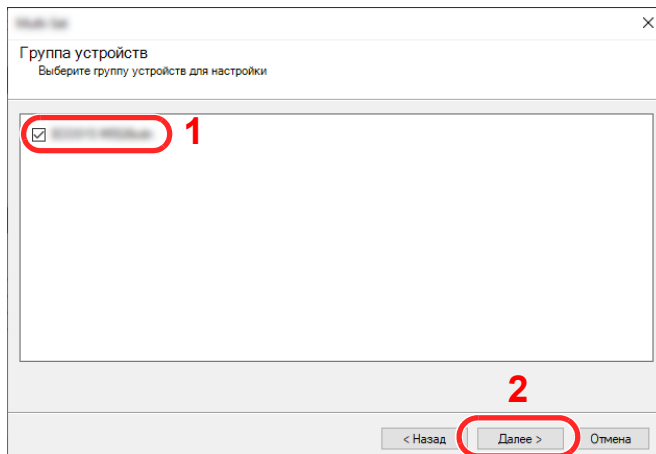
- 1 Щелкните правой кнопкой мыши на имени модели, на которую нужно передать адресную книгу, и выберите **[Дополнительно]** - **[Настроить несколько устройств]**.



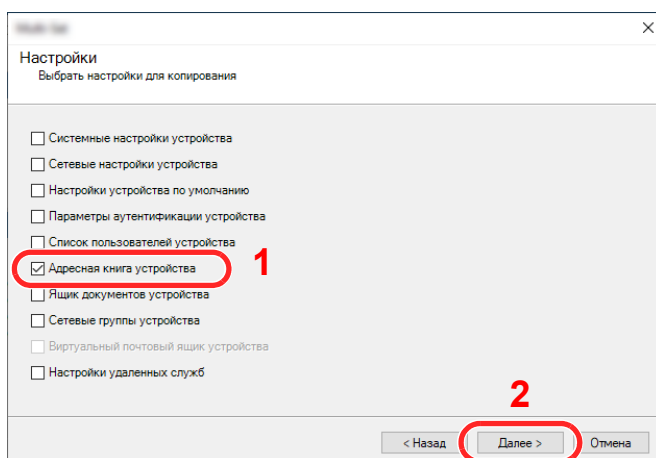
- 2 Выберите **[Выборочная установка]** и нажмите **[Далее]**.



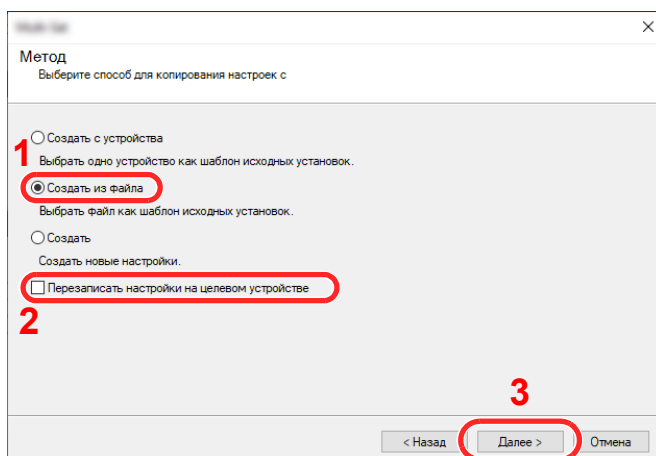
3 Выберите целевую группу устройств и нажмите **[Далее]**.



4 Выберите **[Адресная книга устройства]** и нажмите **[Далее]**.

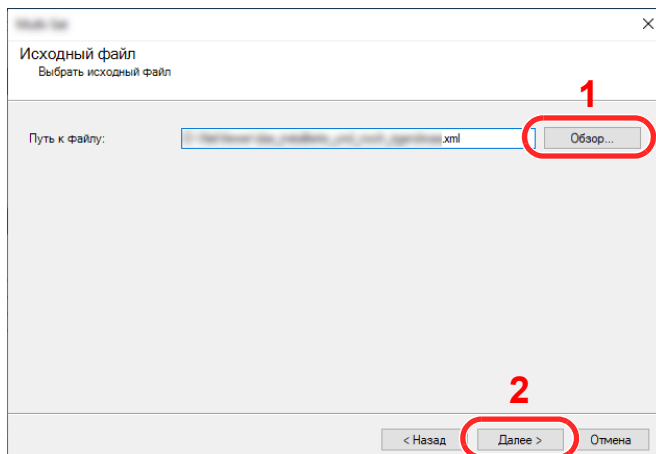


5 Выберите **[Создать из файла]** и снимите флажок с опции **[Перезаписать установки целевого устройства]**, затем нажмите **[Далее]**.

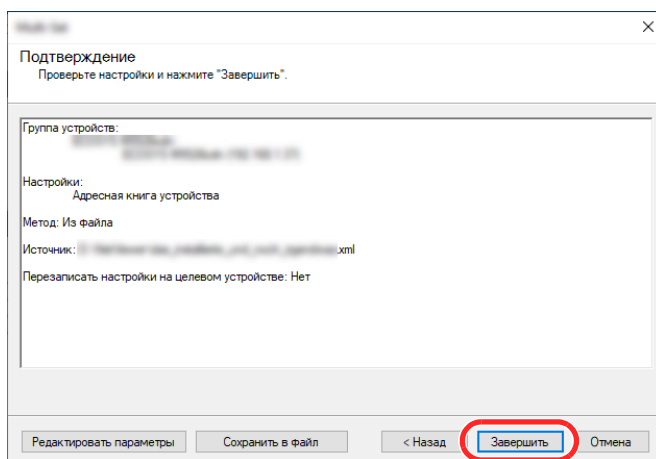


Если установить флажок **[Перезаписать настройки на целевом устройстве]**, адресная книга аппарата будет перезаписана с записи № 1.

- 6 Щелкните [**Обзор**] и выберите файл резервной копии адресной книги, затем нажмите [**Далее**].



- 7 Щелкните [**Завершить**].



Начнется процесс записи данных адресной книги.

- 8 После завершения процесса записи нажмите [**Заккрыть**].

3 Подготовка к использованию

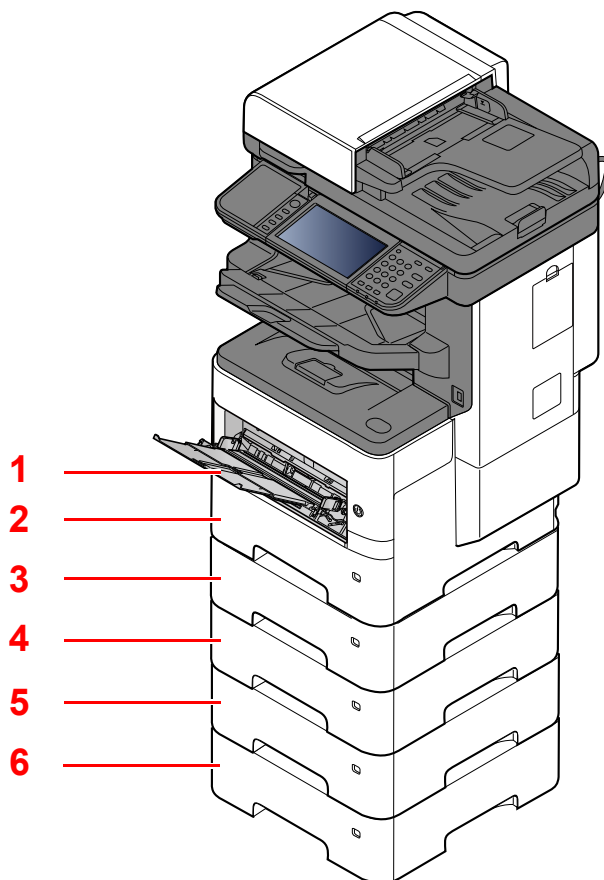
В этой главе рассматриваются следующие операции.

Загрузка бумаги	3-2
Указания по загрузке бумаги	3-3
Загрузка в кассеты	3-4
Загрузка бумаги в универсальный лоток	3-8
Указание формата бумаги и типа носителя	3-12
Ограничитель бумаги	3-14
Подготовка к отправке документа в общую папку на ПК	3-15
Запись имени компьютера и полного имени компьютера	3-15
Принятие к сведению имени пользователя и имени домена	3-16
Создание общей папки, сведения об общей папке	3-17
Настройка брандмауэра Windows	3-21
Отключить защиту паролем при предоставлении совместного доступа (только Windows 10)	3-25
Инструмент настройки сканирования в папку для SMB	3-27
Регистрация адресатов в адресной книге	3-31
Добавление адресата (адресная книга)	3-31
Добавление адресата к клавише набора одним нажатием (Клавиша набора одним нажатием) ..	3-37

Загрузка бумаги

Загрузите бумагу в кассеты и универсальный лоток.

Способы загрузки бумаги для каждой кассеты описаны на следующей странице.



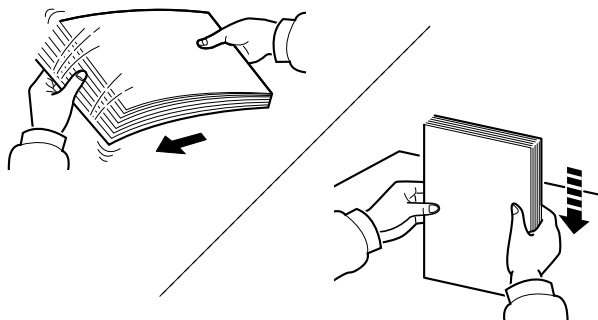
№	Имя	Стр.
1	Универсальный лоток	стр.3-8
2	Кассета 1	стр.3-4
3	Кассета 2	стр.3-4
4	Кассета 3	стр.3-4
5	Кассета 4	стр.3-4
6	Кассета 5	стр.3-4

ПРИМЕЧАНИЕ

- Допустимое количество листов варьируется в зависимости от условий эксплуатации и типа бумаги.
- Не следует использовать бумагу для струйных принтеров или бумагу, имеющую специальное покрытие. (Такая бумага может вызвать замятие или другие неисправности.)

Указания по загрузке бумаги

Вскрыв новую пачку, пролистайте бумагу (см. описание ниже), чтобы отделить листы друг от друга перед загрузкой.



Пролистайте стопку бумаги веером, затем слегка постучите ею по ровной поверхности.

Кроме того, проверьте следующее.

- Если бумага скручена или согнута, перед загрузкой ее следует распрямить. Скрученная или сложенная бумага может быть замята.
- Следите за тем, чтобы вынутая из пачки бумага не подвергалась воздействию высоких температур или высокой влажности, так как повышение содержания влаги в бумаге может вызвать проблемы. После загрузки бумаги в универсальный лоток или кассеты герметично закрывайте оставшуюся в пачке бумагу в фирменной упаковке.
- Если аппарат не будет использоваться в течение длительного времени, для защиты бумаги от воздействия влаги извлеките ее из кассет и герметично закройте в фирменной упаковке для хранения.

✓ ВАЖНО

Если вы собираетесь копировать на использованную (для печати) бумагу, убедитесь, что листы не скреплены скобами или скрепками. Это может привести к повреждению аппарата или стать причиной низкого качества изображения.

💡 ПРИМЕЧАНИЕ

При использовании специальной бумаги, например бланков, перфорированной бумаги или бумаги с предварительно нанесенной печатью (с логотипом или названием организации), см.:

➔ [Бумага \(стр.11-13\)](#)

Загрузка в кассеты

В каждую кассету можно загрузить обычную, переработанную из отходов или цветную бумагу.

Количество листов, которое можно загрузить в каждую кассету, указано ниже.

Кассета	Количество листов
Кассеты с 1 по 5	500 листов (обычная бумага: 80 г/м ²)

Для получения подробной информации о поддерживаемых форматах бумаги см.:

➔ [Выбор подходящей бумаги \(стр.11-14\)](#)

ПРИМЕЧАНИЕ

Бумагу формата А6 нельзя загружать в кассету 2—5.

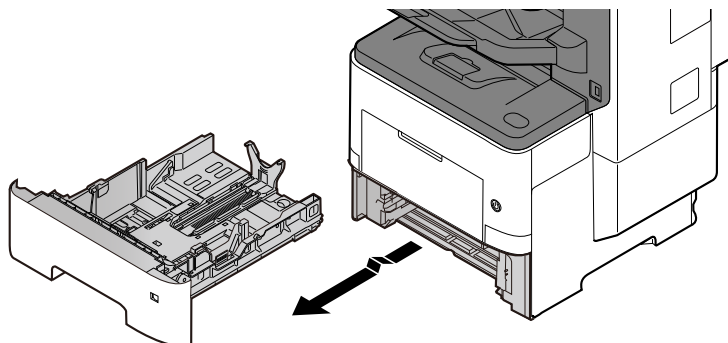
По поводу настройки типа бумаги см.:

➔ [Настройка типа носителя \(стр.8-16\)](#)

ВАЖНО

- В кассеты можно загрузить бумагу с плотностью от 60 до 120 г/м².
- Не загружайте в кассеты плотную бумагу с плотностью выше 120 г/м². Используйте универсальный лоток для бумаги с плотностью выше 120 г/м².

1 Полностью вытяните кассету из аппарата.



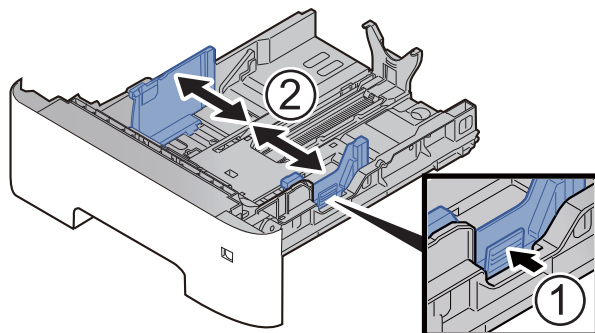
ПРИМЕЧАНИЕ

Вытягивая кассету из аппарата, убедитесь, что она поддерживается и не выпадет.

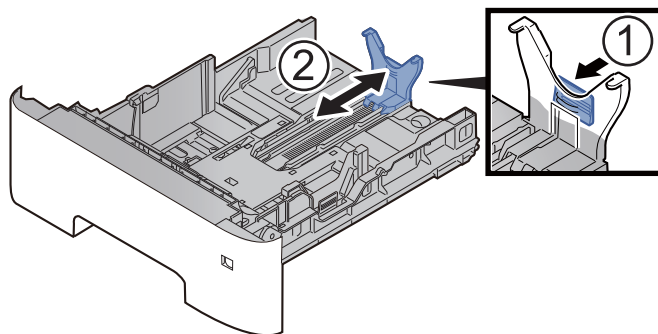
2 Отрегулируйте размер кассеты.

- 1 Отрегулируйте положение направляющих ширины бумаги, расположенных на левой и правой сторонах кассеты. Прижмите регулятор ширины бумаги и сдвиньте направляющие в соответствии с требуемым форматом бумаги.

Форматы бумаги нанесены на кассете.

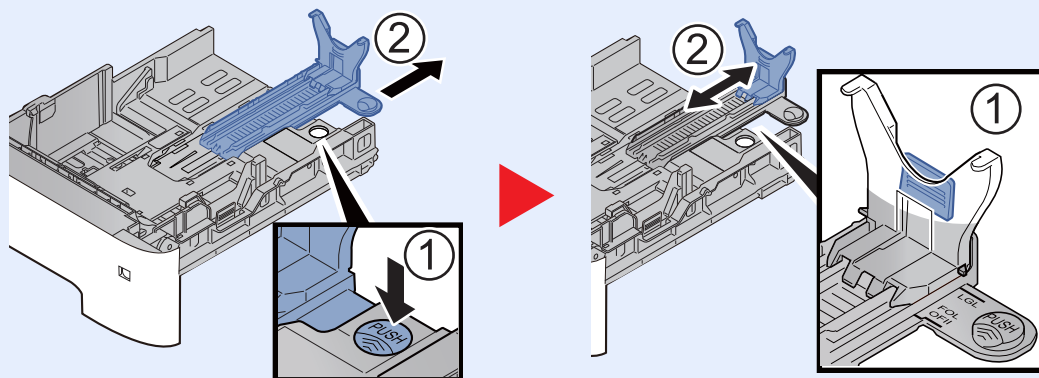


- 2 Отрегулируйте положение направляющей длины бумаги в соответствии с требуемым форматом бумаги. Прижмите регулятор длины бумаги и сдвиньте направляющие в соответствии с требуемым форматом бумаги.

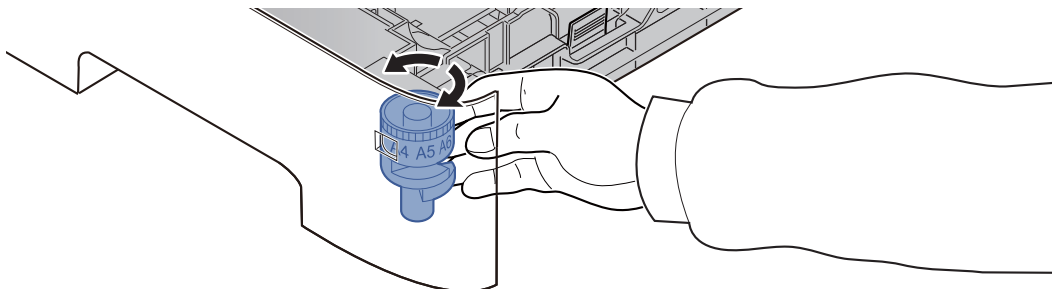


ПРИМЕЧАНИЕ

Если нужно использовать бумагу, длина которой больше формата А4, вытяните направляющую длины бумаги назад.



- 3 Поверните диск выбора формата так, чтобы требуемый формат отображался в окне формата бумаги.



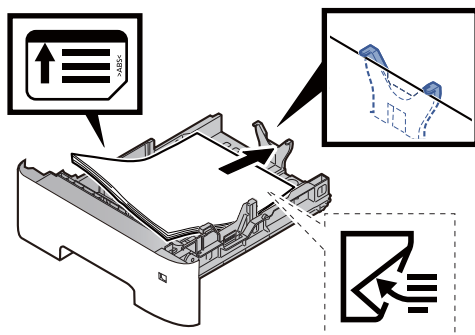
 **ПРИМЕЧАНИЕ**


Если на диске выбора формата установлено значение "Other" ("Другой"), формат бумаги необходимо задать на панели управления аппарата.

➔ [Формат бумаги и тип носителя для кассет \(стр.3-12\)](#)

3 Загрузите бумагу.

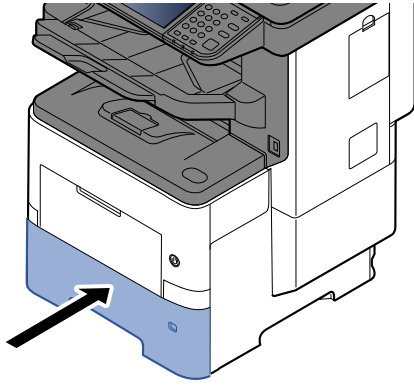
- 1 Пропустите стопку бумаги веером, затем слегка постучите ею по ровной поверхности во избежание замятия бумаги или неровной печати.
- 2 Загрузите бумагу в кассету.



 **ВАЖНО**

- Загрузите бумагу стороной для печати вниз.
- После извлечения новой бумаги из упаковки пропустите стопку веером, прежде чем загружать ее в кассету.
➔ [Указания по загрузке бумаги \(стр.3-3\)](#)
- Перед загрузкой бумаги проверьте, чтобы она не была скручена или согнута. Скрученная или сложенная бумага может вызвать замятие.
- Убедитесь в том, что высота стопки загруженной бумаги не превышает указанный уровень (см. рисунок выше).
- Если бумага загружается без регулировки направляющих длины и ширины, возможен ее перекосяк или замятие.

4 Осторожно задвиньте кассету назад.



5 Укажите тип бумаги, загружаемой в кассету, на панели управления.

➔ [Формат бумаги и тип носителя для кассет \(стр.3-12\)](#)

Загрузка бумаги в универсальный лоток

В универсальный лоток можно загрузить до 100 листов обычной бумаги (80 г/м²).

Для получения подробной информации о поддерживаемых форматах бумаги см.:

➔ [Выбор подходящей бумаги \(стр.11-14\)](#)

По поводу настройки типа бумаги см.:

➔ [Настройка типа носителя \(стр.8-16\)](#)

Обязательно используйте универсальный лоток при печати на любой специальной бумаге.

✓ ВАЖНО

- При использовании бумаги плотностью 106 г/м² или больше задайте тип бумаги "Плотная" и укажите плотность используемой бумаги.
- Удаляйте каждую пленку из внутреннего лотка после печати на ней. Если не удалять пленки из внутреннего лотка, это может привести к застреванию бумаги.

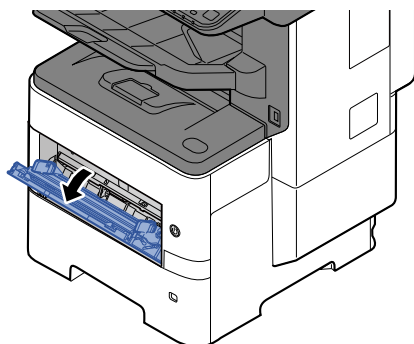
Универсальный лоток имеет следующую емкость.

- Обычная (80 г/м²), переработанная или цветная бумага: 100 листов
- Плотная бумага (106—220 г/м²): 5 листов
- Плотная бумага (104,7 г/м²): 100 листов
- Нагаки (карточная бумага): 1 лист
- Конверт DL, Конверт C5, Конверт № 10, Конверт № 9, Конверт № 6 3/4, Конверт Monarch, Youkei 4, Youkei 2: 5 листов
- Прозрачная пленка: 1 лист

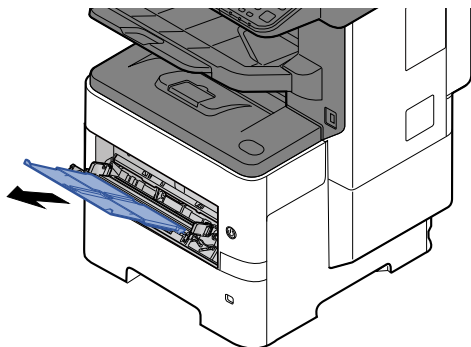
💡 ПРИМЕЧАНИЕ

- При загрузке бумаги пользовательского формата введите формат бумаги в соответствии с разделом:
➔ [Формат бумаги и тип носителя для универсального лотка \(настройка универсального лотка\) \(стр.3-13\)](#)
- Используя специальную бумагу, такую как прозрачная или плотная бумага, выберите тип носителя, обратившись к разделу:
➔ [Формат бумаги и тип носителя для универсального лотка \(настройка универсального лотка\) \(стр.3-13\)](#)

1 Откройте универсальный лоток.

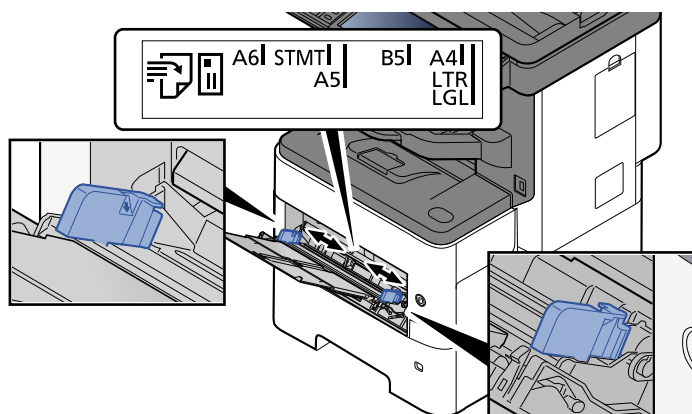


2 Вытяните опорную часть универсального лотка.

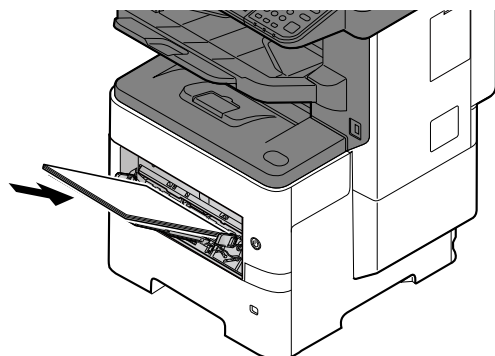


3 Отрегулируйте размер универсального лотка.

На универсальном лотке отмечены форматы бумаги.



4 Загрузите бумагу.



Вставьте бумагу вдоль направляющих ширины бумаги в лоток до упора.

После извлечения бумаги из упаковки пролистайте стопку бумаги веером, прежде чем загружать ее в универсальный лоток.

➔ [Указания по загрузке бумаги \(стр.3-3\)](#)

✓ **ВАЖНО**

- Загружайте бумагу стороной для печати вверх.
- Скрученная бумага должна быть перед использованием расправлена.
- При загрузке бумаги в универсальный лоток убедитесь, что в лотке не осталась бумага от предыдущего задания. Если в универсальном лотке осталось небольшое количество бумаги, а вам необходимо добавить больше, вначале извлеките из лотка оставшуюся бумагу, а затем добавьте ее к новой, перед тем как поместить назад в лоток.
- При наличии зазора между бумагой и направляющими ширины бумаги повторно отрегулируйте направляющие по бумаге, чтобы избежать перекоса листов при подаче и замятия бумаги.
- Убедитесь в том, что высота стопки загруженной бумаги не превышает указанный уровень (см. рисунок выше).

5 Укажите тип бумаги, загружаемой в универсальный лоток, на панели управления.

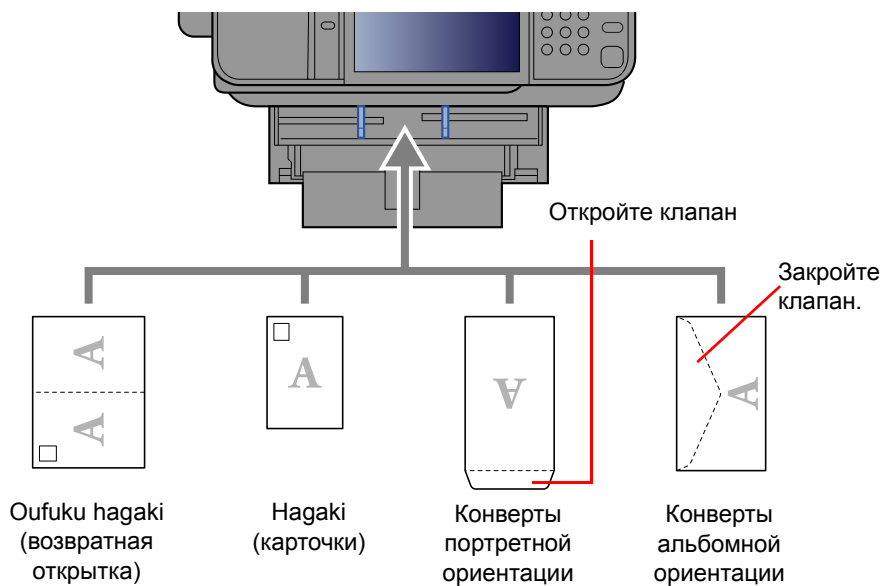
- ➔ [Формат бумаги и тип носителя для универсального лотка \(настройка универсального лотка\) \(стр.3-13\)](#)

Загрузка конвертов или карточек в универсальный лоток

Загрузите бумагу стороной для печати вверх. По поводу процедуры печати см.:

➔ [Printer Driver User Guide](#)

Пример. При печати адреса.



✓ ВАЖНО

- Использование развернутой возвратной открытки Oufuku hagaki.
- Загрузка конверта (ориентация и сторона загрузки) отличается для разных типов конвертов. При неправильной загрузке конверта печать может быть выполнена в неверном направлении или на стороне, не предназначенной для печати.

💡 ПРИМЕЧАНИЕ

По поводу выбора типа конверта, загружаемого в универсальный лоток, см.:

➔ [Формат бумаги и тип носителя для универсального лотка \(настройка универсального лотка\) \(стр.3-13\)](#)

Указание формата бумаги и типа носителя

Заданной по умолчанию настройкой формата бумаги для кассеты 1, универсального лотка и дополнительного податчика бумаги (кассеты 2—5) является "A4" или "Letter", а заданной по умолчанию настройкой типа носителя — "Обычная".

Для изменения типа бумаги, используемой в кассетах, задайте формат бумаги и тип носителя.

Формат бумаги и тип носителя для кассет

Укажите формат и тип носителя для бумаги, используемой в кассетах.

Параметр		Описание
Формат бумаги ^{*1}	Метрические	Выбор из списка стандартных форматов в метрических единицах измерения. Значения Кассета 1: A4, A5, A5 (альбомная), A6, B5, B6, Folio, 216 × 340 мм Кассеты 2—5: A4, A5, B5, B6, Folio, 216 × 340 мм
	Дюймы	Выбор из списка стандартных форматов с измерением в дюймах. Значения: Кассета 1: Letter, Legal, Statement, Statement (альбомная), Executive, Oficio II Кассеты 2—5: Letter, Legal, Statement, Executive, Oficio II
	Другие	Выбор специальных стандартных и пользовательских форматов. Значения Кассета 1: 16K, ISO B5, Конверт DL, Конверт C5, Oufukuhagaki (возвратная открытка), Пользоват. ^{*2} Кассеты 2—5: 16K, ISO B5, Конверт #10, Конверт #9, Конверт #6, Конверт Monarch, Конверт DL, Конверт C5, Oufukuhagaki (возвратная открытка), Youkei 4, Youkei 2, Пользоват. ^{*2}
Тип носителя ^{*3}		Выберите тип носителя. Значения Кассета 1: Обычная (60—105 г/м ²), Черновая, Перераб., Предв. отпеч. ^{*4} , Выс. сорт., Цветная, Перфор. ^{*4} , Бланк ^{*4} , Высококач., Пользоват. 1—8 Кассеты 2—5: Обычная (60—105 г/м ²), Черновая, Перераб., Предв. отпеч. ^{*4} , Выс. сорт., Цветная, Перфор. ^{*4} , Бланк ^{*4} , Конверт, Высококач., Пользоват. 1—8

*1 Задается, только если на диске выбора формата на кассете установлено значение "Other".

*2 Пользовательские форматы бумаги задаются для каждой кассеты. Подробная информация:

➔ [Пользов. формат бумаги \(стр.8-13\)](#)

*3 По поводу выбора типа носителя, отличного от "Обычная", см.:

➔ [Настройка типа носителя \(стр.8-16\)](#)

Если в качестве типа носителя задана бумага с плотностью, которую невозможно загрузить в кассету, этот тип носителя не отображается.

*4 Для получения информации о печати на предварительно отпечатанной или перфорированной бумаге, а также на бланках см.:

➔ [Действие со спец. бумагой \(стр.8-15\)](#)



ПРИМЕЧАНИЕ

- Для печати принимаемых факсов доступны следующие типы носителей. Обычная, Этикетки, Перераб., Выс. сорт., Калька, Цветная, Конверт, Мелованная, Плотная, Высококач., Черновая и Пользоват. 1—8.
- Задайте формат бумаги в кассете, которая используется для приема факсов, следующим образом:
Для моделей с измерениями в дюймах: Letter, Legal, Statement
Для моделей с метрической системой единиц: A4, B5, A5, Folio
Если изменить указанный выше параметр, прием факсов будет невозможен.

Формат бумаги и тип носителя для универсального лотка (настройка универсального лотка)

Укажите формат и тип носителя для бумаги, используемой в универсальном лотке.

Параметр		Описание
Формат бумаги	Метрические	Выбор из списка стандартных форматов в метрических единицах измерения. Значения: A4, A5, A6, B5, B6, Folio, 216 × 340 мм
	Дюймы	Выбор из списка стандартных форматов с измерением в дюймах. Значения: Letter, Legal, Statement, Executive, Oficio II
	Другие	Выбор специальных стандартных и пользовательских форматов. Значения: 16K, ISO B5, Конверт № 10, Конверт № 9, Конверт № 6, Конверт Monarch, Конверт DL, Конверт C5, Hagaki (карточки), Oufuku hagaki (возвратные открытки), Youkei 4, Youkei 2, Пользоват. *1
Тип носителя*2		Выберите тип носителя. Значения: Обычная (60—105 г/м ²), Черновая, Пленка, Калька, Этикетки, Перераб., Предв. отпеч.*3, Выс. сорт., Карточки, Цветная, Перфор.*3, Бланк*3, Конверт, Плотная (106—220 г/м ²), Высокое качество, Пользоват. 1—8

*1 Чтобы ознакомиться с инструкциями по указанию пользовательского формата бумаги, см.:

➔ [Пользов. формат бумаги \(стр.8-13\)](#)

*2 По поводу выбора типа носителя, отличного от "Обычная", см.:

➔ [Настройка типа носителя \(стр.8-16\)](#)

*3 Для получения информации о печати на предварительно отпечатанной или перфорированной бумаге, а также на бланках см.:

➔ [Действие со спец. бумагой \(стр.8-15\)](#)

**ПРИМЕЧАНИЕ**

- Для печати принимаемых факсов доступны следующие типы носителей. Обычная, Этикетки, Перераб., Выс. сорт., Калька, Цветная, Конверт, Карточки, Плотная, Высококач., Черновая и Пользоват. 1—8.
- Задайте формат бумаги в универсальном лотке, которая используется для приема факсов, следующим образом:
Для моделей с измерениями в дюймах: Letter, Legal, Statement
Для моделей с метрической системой единиц: A4, B5, A5, Folio
Если изменить указанный выше параметр, прием факсов будет невозможен.

1 Откройте экран.

[Системное меню/Счетчик] > [Мастер быстрой установки]

2 Выберите функцию.

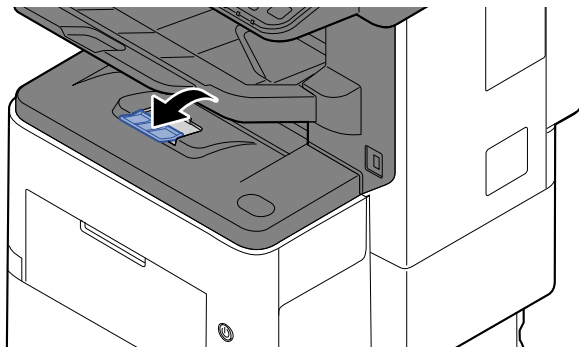
Выберите [Настройка бумаги].

3 Настройте функцию.

Запустите мастер настройки. Для настройки параметров следуйте указаниям на экране.

Ограничитель бумаги

При использовании бумаги формата A4/Letter или большего откройте ограничитель бумаги, как показано на рисунке.



Подготовка к отправке документа в общую папку на ПК

Проверьте информацию, которую нужно задать на аппарате, и создайте папку для приема документа на компьютере. В следующем объяснении используются снимки экрана Windows 10. Вид экрана в других версиях Windows будет отличаться.



ПРИМЕЧАНИЕ

Выполните вход в систему Windows с полномочиями администратора.

Запись имени компьютера и полного имени компьютера

Проверьте имя компьютера и полное имя компьютера.

1 Откройте экран.

Правой кнопкой мыши щелкните кнопку [Пуск] и выберите [Система].

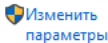


ПРИМЕЧАНИЕ

- В Windows 8.1 правой кнопкой мыши выберите [Компьютер] на начальном экране, а затем выберите [Свойства]. Как вариант, щелкните правой кнопкой мыши значок Window и выберите [Система].
- В Windows 7 нажмите [Пуск], выберите [Компьютер], а затем [Свойства системы].

2 Проверьте имя компьютера.

Имя компьютера, имя домена и параметры рабочей группы


Имя компьютера:	PC001	
Полное имя:	PC001.abcdnet.com	
Описание:		
Домен:	NT-SERVER	

Проверьте имя компьютера и полное имя компьютера.

Пример вида экрана:

Имя компьютера: PC001

Полное имя: PC001.abcdnet.com

После проверки имени компьютера нажмите кнопку  [Заккрыть], чтобы закрыть экран "Свойства системы".

Принятие к сведению имени пользователя и имени домена

Проверьте имя домена и имя пользователя для входа в Windows.

1 Откройте экран.

Щелкните в поле поиска на панели задач и наберите там "Командная строка". Правой кнопкой щелкните [Командная строка] в поле поиска и выберите [Запустить от имени администратора].

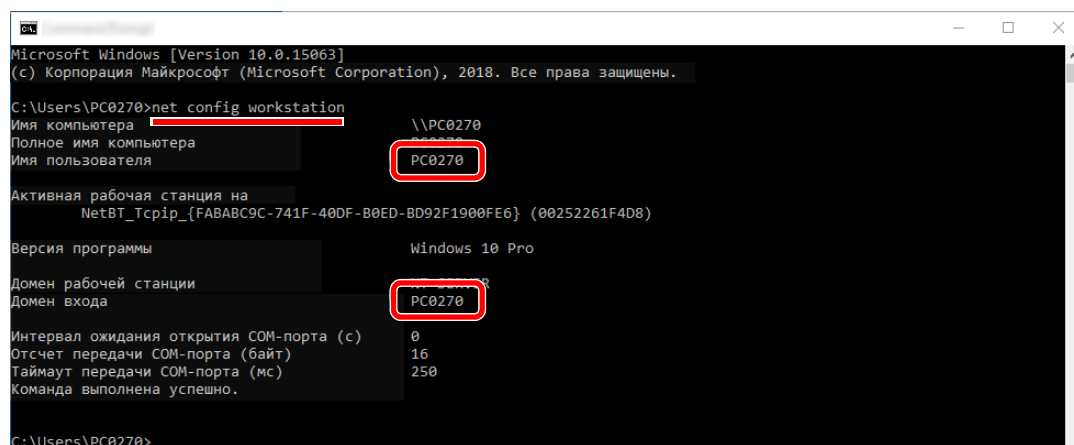
Откроется окно "Командная строка".

ПРИМЕЧАНИЕ

- В Windows 8.1 нажмите чудо-кнопку [Поиск] и введите в поле поиска "Командная строка". Выберите [Командная строка] в списке результатов поиска.
- В Windows 7 нажмите кнопку [Пуск], выберите [Все программы] (или [Программы]), [Стандартные], а затем [Командная строка].

2 Проверьте имя домена и имя пользователя.

В окне командной строки введите "net config workstation" и затем нажмите [Ввод].



```
Microsoft Windows [Version 10.0.15063]
(c) Корпорация Майкрософт (Microsoft Corporation), 2018. Все права защищены.

C:\Users\PC0270>net config workstation
Имя компьютера                \\PC0270
Полное имя компьютера         PC0270
Имя пользователя              PC0270

Активная рабочая станция на
NetBT_Tcpip_{FABABC9C-741F-40DF-B0ED-BD92F1900FE6} (00252261F4D8)

Версия программы              Windows 10 Pro

Домен рабочей станции         PC0270
Домен входа                    PC0270

Интервал ожидания открытия СОМ-порта (с)      0
Отсчет передачи СОМ-порта (байт)              16
Таймаут передачи СОМ-порта (мс)              250
Команда выполнена успешно.

C:\Users\PC0270>
```

Проверьте имя пользователя и имя домена.

Пример вида экрана:

Имя пользователя: PC0270
Имя домена: PC0270

Создание общей папки, сведения об общей папке

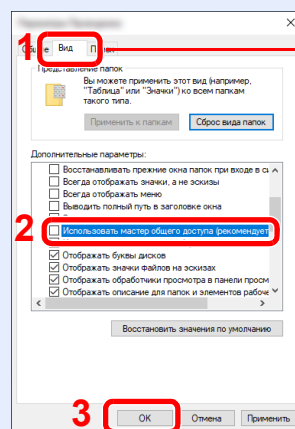
Создайте общую папку на компьютере-адресате для получения документа.

ПРИМЕЧАНИЕ

При наличии рабочей группы в свойствах системы выполните указанные ниже настройки, чтобы ограничить доступ к папке, предоставив его только конкретному пользователю или конкретной группе.

- 1 Откройте окно в Проводнике и выберите **[Вид]**, **[Параметры]**, а затем **[Параметры папок]**.
 - В Windows 8.1 выберите на рабочем столе чудо-кнопку **[Параметры]**, выберите **[Панель управления]**, **[Оформление и персонализация]** и затем **[Параметры папок]**.
 - В Windows 7 нажмите кнопку **[Пуск]**, выберите **[Панель управления]**, **[Оформление и персонализация]**, а затем **[Параметры папок]**.

2



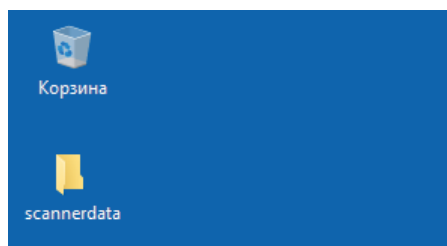
Убедитесь, что выбрана вкладка **[Вид]**

Снимите флажок с пункта **[Использовать мастер общего доступа (рекомендуется)]** в разделе "Дополнительные параметры".

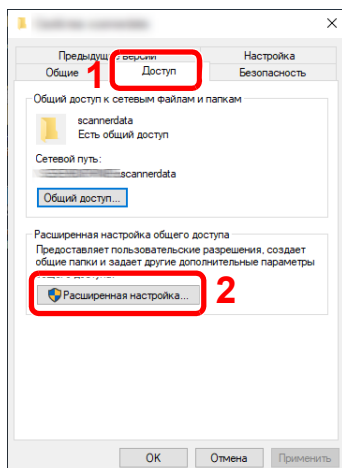
1 Создайте папку.

- 1 Создайте на своем компьютере папку.

Например, создайте папку с именем **"scannerdata"** на рабочем столе.

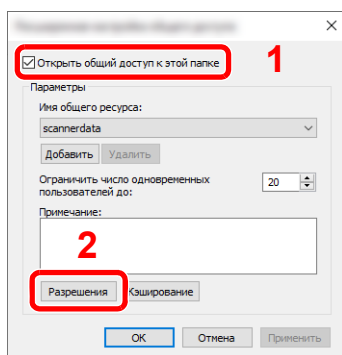


- Щелкните правой кнопкой мыши папку "scannerdata", выберите [Доступ] и щелкните [Общий доступ] и [Расширенная настройка общего доступа].



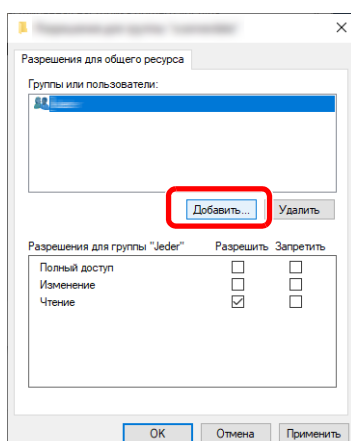
2 Настройте права доступа.

- Установите флажок [Открыть общий доступ к этой папке] и нажмите кнопку [Разрешения].

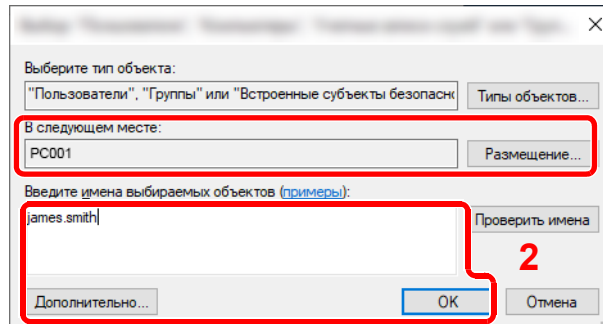


- Запишите [Имя общего ресурса].

- Нажмите кнопку [Добавить].



4 Задайте местоположение.

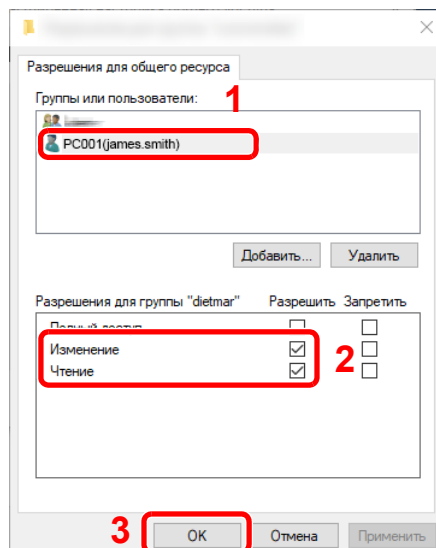


- 1 Если имя компьютера, которое вы запомнили на [стр.3-15](#), совпадает с именем домена:
если имя компьютера не показано в поле "Из этого места", нажмите кнопку **[Размещение...]**, выберите имя компьютера и нажмите кнопку **[OK]**.
Пример. PC001
Если имя компьютера, которое вы запомнили на [стр.3-15](#), не совпадает с именем домена:
если в поле "Из этого места" не появляется текст после первой точки (.) в полном имени компьютера, которое вы записали, нажмите кнопку **[Размещение...]**, выберите текст после точки (.) и нажмите кнопку **[OK]**.
Пример: abcdnet.com

➔ [Принятие к сведению имени пользователя и имени домена \(стр.3-16\)](#)

- 2 Введите в текстовом поле имя пользователя, которое было записано в текстовом окне, и нажмите **[OK]**.
Также имя пользователя можно задать, нажав кнопку **[Дополнительно]** и выбрав пользователя.

5 Установите полномочия доступа для выбранного пользователя.



- 1 Выберите введенного пользователя.
- 2 Установите флажок **[Разрешить]** для разрешений "Изменение" и "Чтение".
- 3 Нажмите **[OK]**.

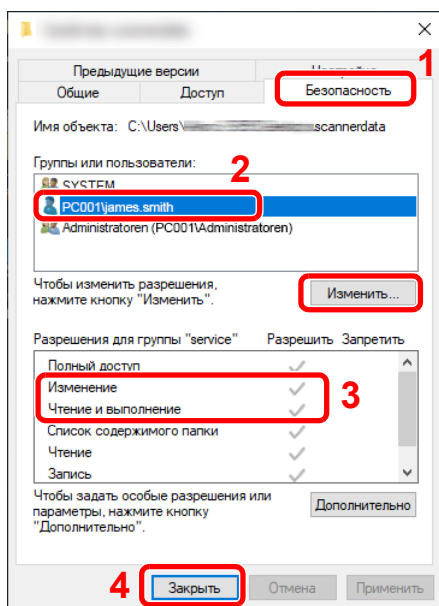


ПРИМЕЧАНИЕ

Выбор пункта **"Все"** предоставляет разрешение на общий доступ каждому пользователю в сети. Для усиления безопасности рекомендуется выбрать **"Все"** и снять флажок **[Разрешить]** для разрешения **"Чтение"**.

- 6 Нажмите кнопку **[OK]** на экране **"Расширенная настройка общего доступа"**, чтобы закрыть экран.

7 Проверьте сведения, заданные на вкладке **[Безопасность]**.



- 1 Выберите вкладку **[Безопасность]**.
- 2 Выберите введенного пользователя. Если данный пользователь не отображается в списке "Группы или пользователи", нажмите кнопку **[Изменить]**, чтобы добавить пользователя таким же способом, что и в разделе настройки прав доступа.
- 3 Убедитесь, что для разрешений **"Изменение"** и **"Чтение и выполнение"** установлен флажок **[Разрешить]**.
- 4 Нажмите кнопку **[Заккрыть]**.

Настройка брандмауэра Windows

Разрешите общий доступ к файлам и принтерам и установите порт, используемый для передачи SMB.

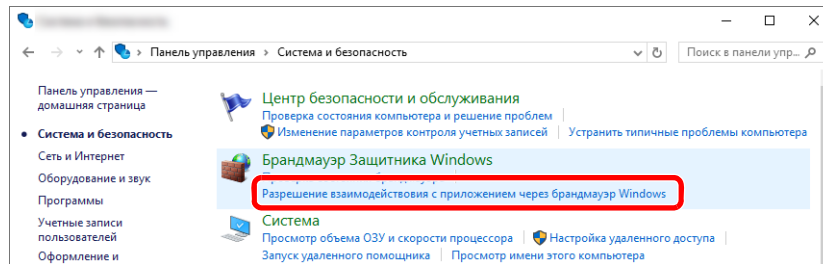


ПРИМЕЧАНИЕ

Выполните вход в систему Windows с полномочиями администратора.

1 Проверьте общий доступ к файлам и принтерам.

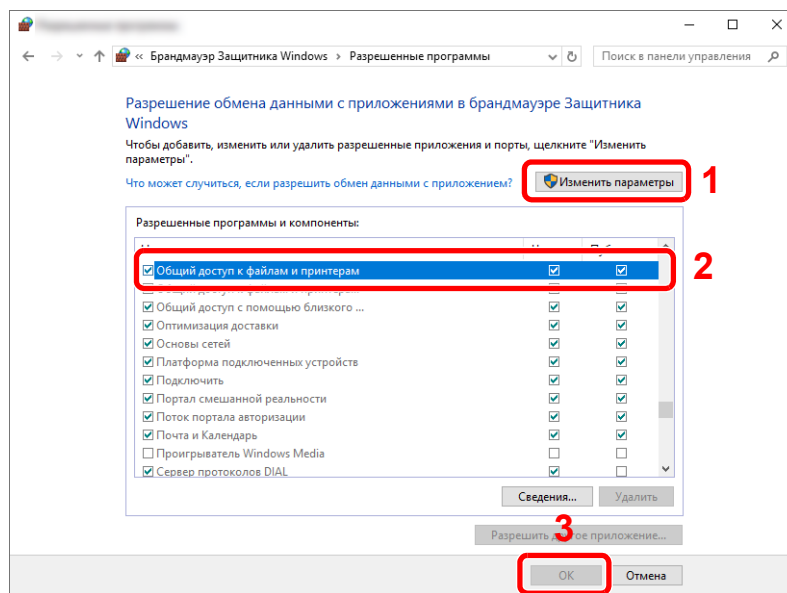
- 1 В Windows щелкните кнопку [Пуск] и далее выберите [Система Windows], [Панель управления], [Система и безопасность], и [Разрешение взаимодействия с приложением через брандмауэр Windows].



ПРИМЕЧАНИЕ

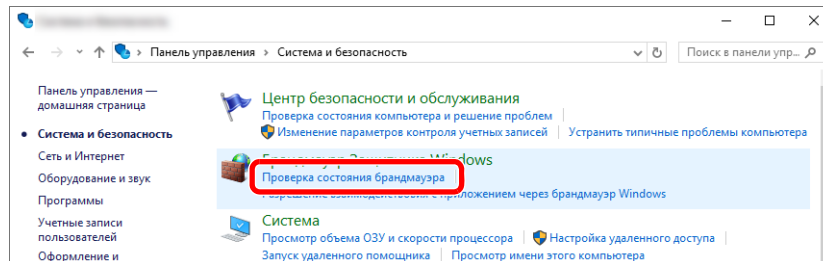
Если появится диалоговое окно "Контроль учетных записей", нажмите кнопку [Продолжить].

2 Установите флажок [Общий доступ к файлам и принтерам].

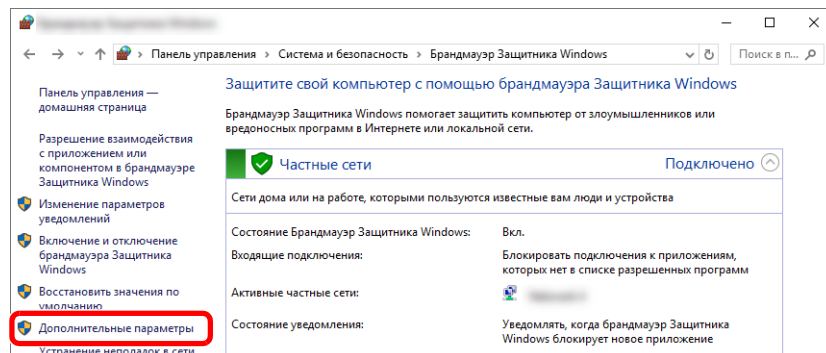


2 Добавьте порт.

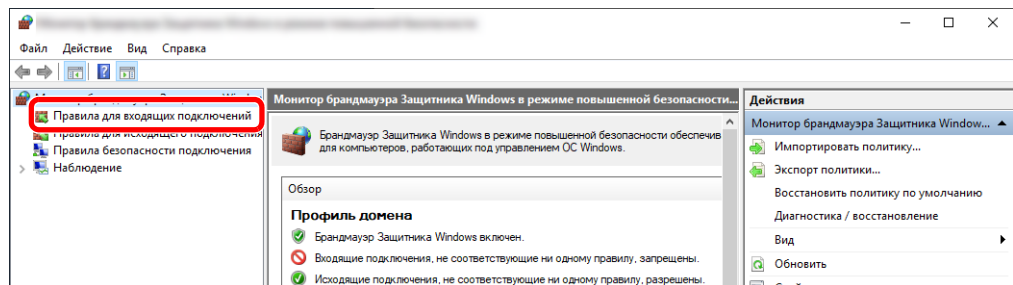
- 1 В Windows щелкните кнопку [Пуск] и далее выберите [Система Windows], [Панель управления], [Система и безопасность], и [Проверить состояние брандмауэра].



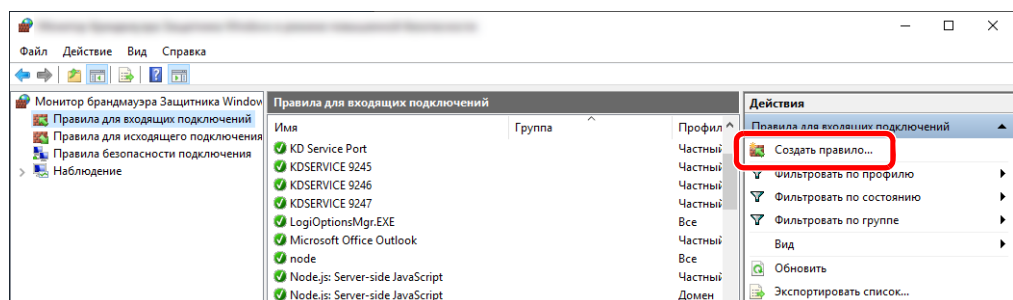
- 2 Выберите [Дополнительные параметры].



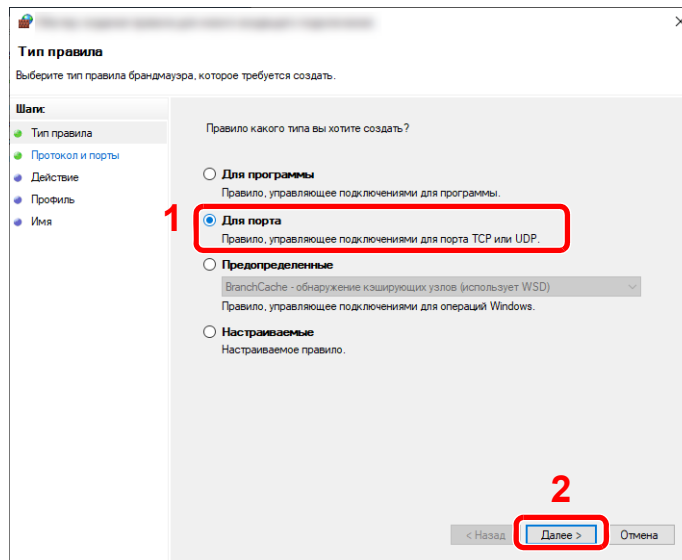
- 3 Выберите [Правила для входящих подключений].



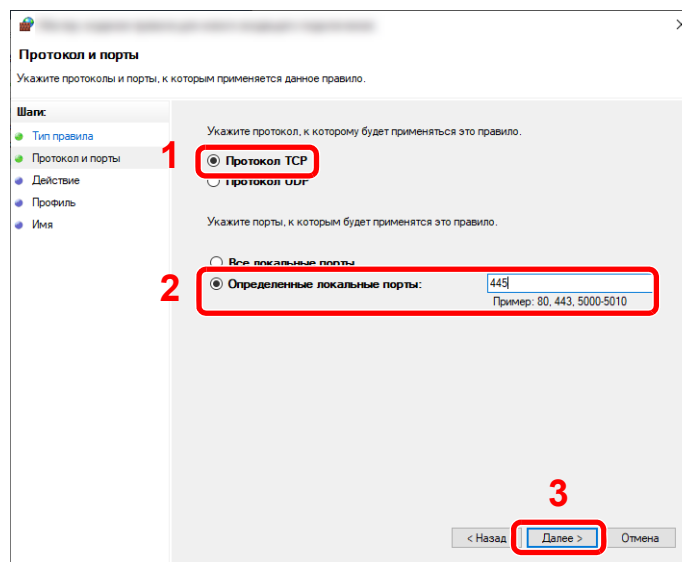
- 4 Выберите [Создать правило].



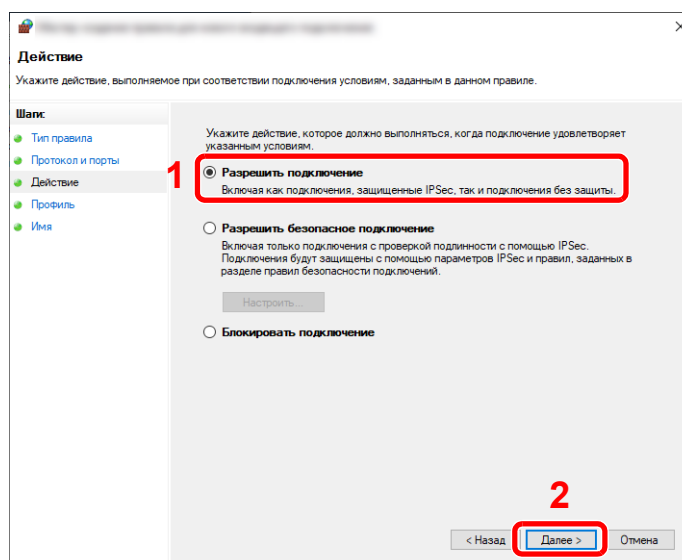
5 Выберите [Для порта].



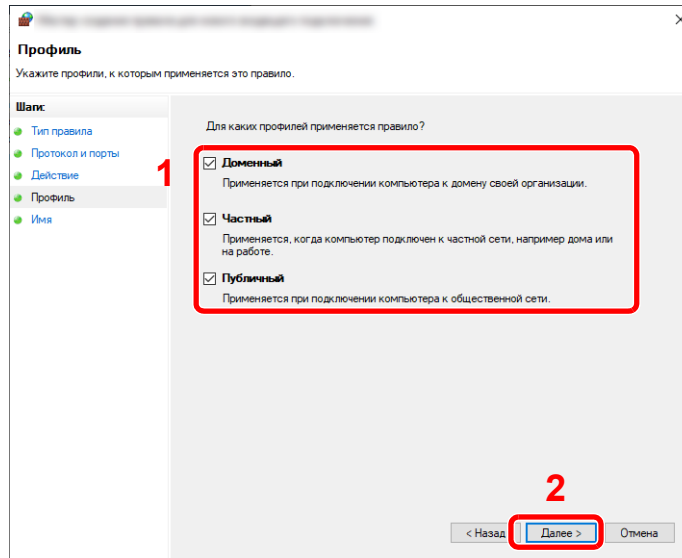
6 Выберите [Протокол TCP] в качестве порта, к которому будет применяться правило. Затем выберите [Определенные локальные порты] и введите "445", а затем щелкните [Далее].



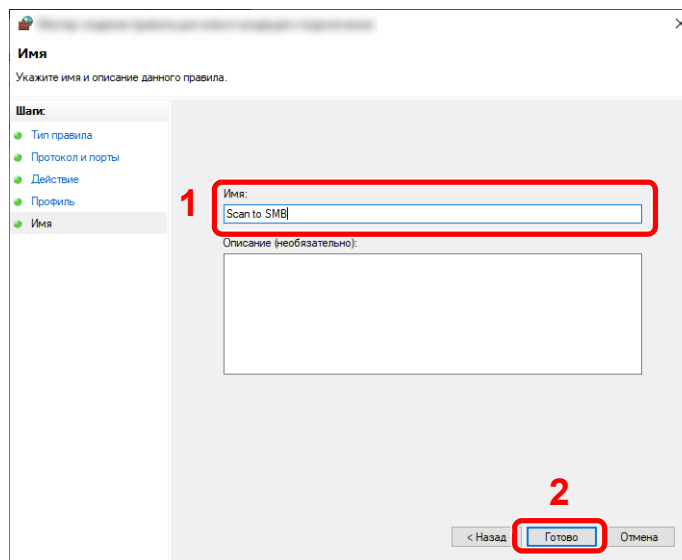
7 Выберите [Разрешить подключение] и нажмите [Далее].



- 8 Убедитесь, что все флажки установлены, и нажмите **[Далее]**.



- 9 Введите "Scan to SMB" в "Имя" и нажмите **[Готово]**.



В ОС Windows 8.1

- 1 В Windows 8.1 выберите на рабочем столе чудо-кнопку **[Параметры]**, выберите **[Панель управления]**, **[Система и безопасность]**, а затем **[Брандмауэр Windows]**.
Если появится диалоговое окно "Контроль учетных записей", нажмите кнопку **[Продолжить]**.
- 2 Настройте параметры.
➔ [Настройка брандмауэра Windows \(стр.3-21\)](#)

В Windows 7

- 1 В Windows 7 в меню кнопки **[Пуск]** выберите **[Панель управления]**, **[Система и безопасность]**, а затем **[Разрешение запуска программы через брандмауэр Windows]**.
Если появится диалоговое окно "Контроль учетных записей", нажмите кнопку **[Продолжить]**.
- 2 Настройте параметры.
➔ [Настройка брандмауэра Windows \(стр.3-21\)](#)

Отключить защиту паролем при предоставлении совместного доступа (только Windows 10)

Если невозможно получить доступ к указанной общей папке, то можно изменить параметры операционной системы.

Чтобы изменить параметры, выполните следующие шаги.

- 1 Правой кнопкой мыши щелкните кнопку [Пуск] и выберите [Параметры].**
- 2 Выберите [Сеть и Интернет].**
- 3 Выберите [Параметры отправки].**
- 4 Выберите [Включить сетевое обнаружение] в [Сетевое обнаружение].**

Изменение параметров общего доступа для различных сетевых профилей

Windows создает отдельный сетевой профиль для каждой используемой сети. Для каждого профиля вы можете выбрать особые параметры.

Частная ⌵

Сетевое обнаружение ⌵

Если включено сетевое обнаружение, этот компьютер может видеть другие компьютеры и устройства в сети и виден другим компьютерам.

Включить сетевое обнаружение
 Включить автоматическую настройку на сетевых устройствах.
 Отключить сетевое обнаружение

Общий доступ к файлам и принтерам ⌵

Если общий доступ к файлам и принтерам включен, то файлы и принтеры, к которым разрешен общий доступ на этом компьютере, будут доступны другим пользователям в сети.

Включить общий доступ к файлам и принтерам
 Отключить общий доступ к файлам и принтерам

Гостевая или общедоступная ⌵


Доменный (текущий профиль) ⌵


Все сети ⌵

5 Выберите [Включить общий доступ к файлам и принтерам] в пункте [Общий доступ к файлам и принтерам].

Изменение параметров общего доступа для различных сетевых профилей


Windows создает отдельный сетевой профиль для каждой используемой сети. Для каждого профиля вы можете выбрать особые параметры.

Частная 

Сетевое обнаружение 


Если включено сетевое обнаружение, этот компьютер может видеть другие компьютеры и устройства в сети и виден другим компьютерам.


Включить сетевое обнаружение
 Включить автоматическую настройку на сетевых устройствах.
 Отключить сетевое обнаружение


Общий доступ к файлам и принтерам 

Если общий доступ к файлам и принтерам включен, то файлы и принтеры, к которым разрешен общий доступ на этом компьютере, будут доступны другим пользователям в сети.

Включить общий доступ к файлам и принтерам
 Отключить общий доступ к файлам и принтерам

Гостевая или общедоступная 

Доменный (текущий профиль) 

Все сети 

6 Нажмите на [⌵] у пункта [Все сети] и выберите [Отключить общий доступ с парольной защитой] в пункте [Общий доступ с парольной защитой].

ПРИМЕЧАНИЕ

Рекомендуется установить пароль для пользовательской учетной записи. (По вопросам обеспечения безопасности, необходимо обратиться к сетевому администратору.)

Инструмент настройки сканирования в папку для SMB

Среду отправки документа в Windows можно легко настроить при помощи инструмента Инструмент настройки сканирования в папку для SMB, имеющегося на прилагающемся DVD.

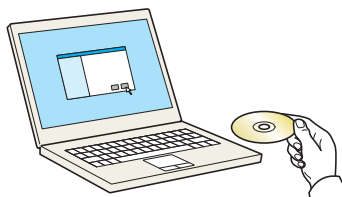
При помощи инструмента Инструмент настройки сканирования в папку для SMB можно сконфигурировать перечисленные настройки.

- Создание на ПК общей папки для приема документов.
Новую папку можно без труда создать на рабочем столе. При этом созданная папка будет автоматически сконфигурирована как общая.
- Установите созданную общую папку как адрес на этом аппарате.
Такие сведения, как имя компьютера и общие имена для общих папок, легко заносятся в адресную книгу этого аппарата с помощью последовательного ряда действий. Кроме того, их можно привязать к клавишам для набора одним нажатием.

ПРИМЕЧАНИЕ

- Выполните вход в систему Windows с правами администратора.
- Если включено управление входом пользователей в систему, войти надо с правами администратора или пользователя с расширенными правами.

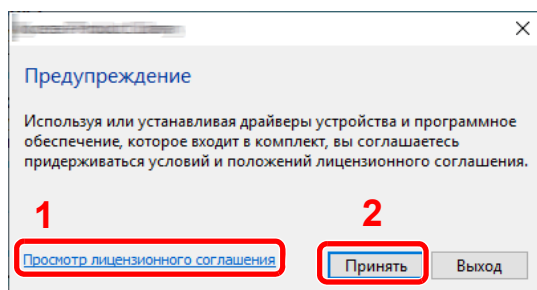
1 Вставьте диск DVD.



ПРИМЕЧАНИЕ

- Для установки на компьютере под управлением ОС Windows пользователь должен обладать правами администратора.
- Откроется диалоговое окно "Мастер нового оборудования". Нажмите [Отмена].
- Если откроется экран автозапуска, нажмите [Запуск setup.exe].
- Если появилось окно управления учетной записью, нажмите [Да] ([Разрешить]).

2 Откройте экран.

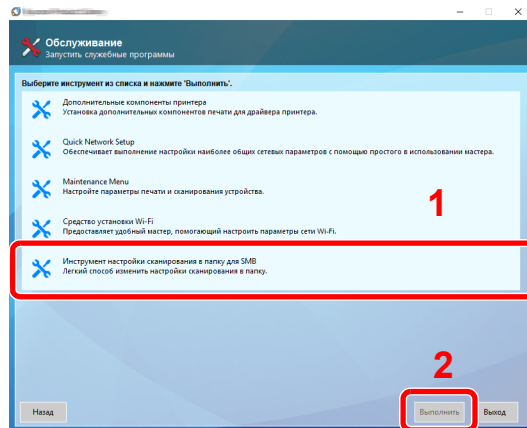


- 1 Щелкните [Просмотр лицензионного соглашения] и прочтите лицензионное соглашение.
- 2 Нажмите [Принять].

После нажатия кнопки [Принять] в диалоговом окне лицензии, в зависимости от региона, может появиться сообщение о сбережении ресурсов и энергии. Прочтите сообщение и нажмите [ОК].

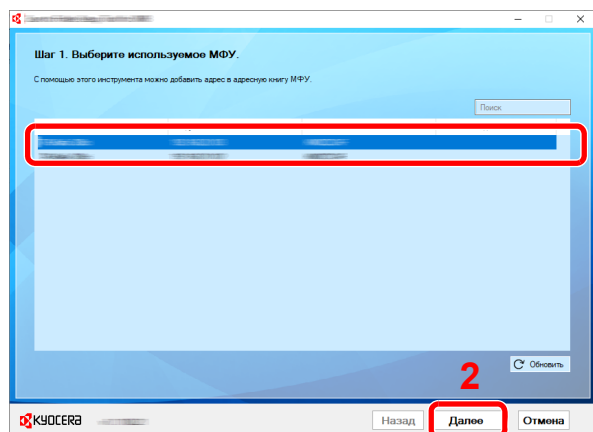
3 Выберите [Обслуживание].

4 [Инструмент настройки сканирования в папку для SMB] > [Выполнить].



5 Настройте параметры.

1 Выберите устройство, которое будет использоваться, и нажмите [Далее].

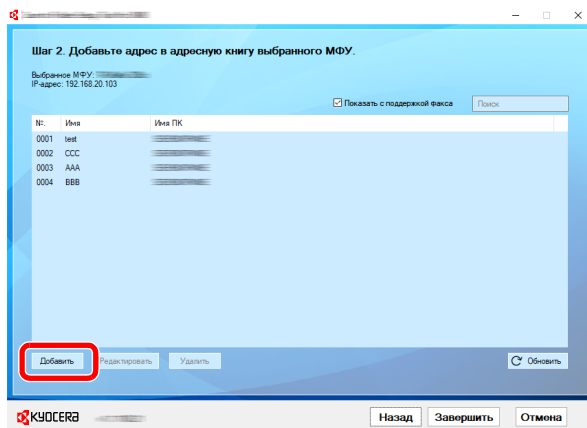


ПРИМЕЧАНИЕ

- Невозможно обнаружить выключенный аппарат. Если компьютеру не удастся обнаружить аппарат, убедитесь, что он включен и подключен к компьютеру через сетевой кабель, а затем нажмите [**С Обновить**].
- Если права администратора действительны для этого аппарата, появится окно аутентификации пользователя. Войдите с правами администратора или пользователя с расширенными правами.

Появится адресная книга аппарата.

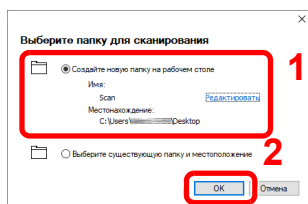
2 Выберите [Добавить].



ПРИМЕЧАНИЕ

- Нажатие [Редактировать] после выбора зарегистрированного адреса позволяет изменить содержание этой регистрации.
- Снятие флажка с пункта [Показать с поддержкой факса] скроет адреса, содержащие факсы.

3 Создайте новую папку.

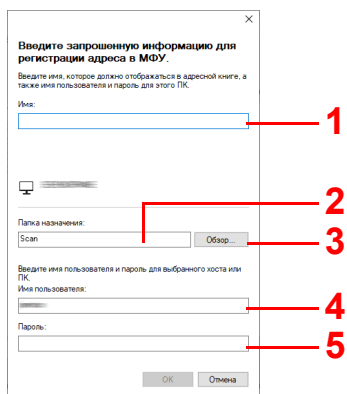


Выберите "Создайте новую папку на рабочем столе" и нажмите [ОК], чтобы создать новую папку на рабочем столе. (По умолчанию имя папки "Scan".)

ПРИМЕЧАНИЕ

- Нажмите [Редактировать], чтобы изменить имя папки на рабочем столе.
- Пункт [Выберите существующую папку и местоположение] позволяет выбрать существующую папку, уже настроенную на ПК как общая.

4 Введите информацию, необходимую для регистрации адреса.

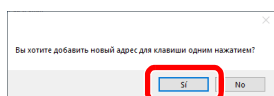


- 1 Ввод имени, которое будет отображаться в адресной книге.
- 2 Отображение имени папки и пути к выбранной папке.
- 3 Общие папки, которые можно выбрать с ПК по сети.
- 4 Отображение имени пользователя выбранного ПК.
- 5 Введите пароль, соответствующий имени пользователя выбранного ПК.

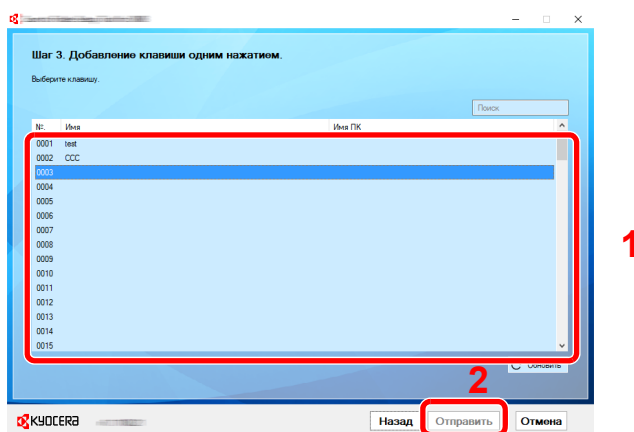
5 Нажмите **[ОК]**, чтобы зарегистрировать адрес в адресной книге.

6 Нажмите **[Заккрыть]**.

7 Для привязки зарегистрированного адреса к клавише набора одним нажатием нажмите **[Да]**.



8 Выберите клавишу набора одним нажатием, для которой не зарегистрирован ни один адресат, и нажмите **[Завершить]**.



9 Нажмите **[Заккрыть]**.

10 Нажмите **[Завершить]**, чтобы выйти из Инструмент настройки сканирования в папку.

Регистрация адресатов в адресной книге

Сохраните часто используемых адресатов в адресной книге или свяжите их с клавишами набора одним нажатием. Сохраненных адресатов можно изменять. Для адресатов доступны такие варианты, как "Передача по электронной почте", "Передача в папку" и "Передача факса".



ПРИМЕЧАНИЕ

Регистрацию и редактирование адресной книги также можно выполнять из Command Center RX.

➔ [Регистрация адресатов \(стр.2-73\)](#)

Добавление адресата (адресная книга)

Добавьте нового адресата в адресную книгу. Существуют два метода регистрации: контакты и группы. При добавлении адреса группы введите имя группы и выберите членов группы из адресной книги.



ПРИМЕЧАНИЕ

Если включено управление регистрацией пользователей, адресатов в адресной книге можно будет регистрировать, только осуществив вход с правами администратора.

Контакт (до 200)

Каждый адрес может включать в себя такую информацию, как имя адресата, адрес электронной почты, путь к папке на сервере FTP, путь к папке на компьютере и номер факса.

1 Откройте экран.

Клавиша [Системное меню/Счетчик] > [Адресная книга/Одним нажатием] > [Адресная книга] > [+] > [Контакт]

2 Добавьте имя.

Введите имя адресата, которое будет отображаться в адресной книге > [Далее].



ПРИМЕЧАНИЕ

Можно ввести до 32 символов.
Для получения подробной информации о вводе символов см. раздел:

➔ [Способ ввода символов \(стр.11-10\)](#)

3 Добавьте адрес.

Адрес e-mail

[Адрес e-mail] > введите адрес электронной почты > [ОК]



ПРИМЕЧАНИЕ

Можно ввести до 128 символов.
Для получения подробной информации о вводе символов см. раздел:

➔ [Способ ввода символов \(стр.11-10\)](#)

Адрес папки (SMB)

[SMB] > [Имя хоста], [Путь], [Порт], [Имя пользователя при входе] и [Пароль при входе] > [ОК]



ПРИМЕЧАНИЕ

Для имени компьютера, имени общего ресурса, имени домена и имени пользователя используйте информацию, записанную при создании общей папки. Для получения подробной информации о создании общих папок см.:

➔ [Подготовка к отправке документа в общую папку на ПК \(стр.3-15\)](#)

В приведенной ниже таблице описаны параметры, которые можно задать.

Параметр	Описание	Максимальное количество символов
Имя хоста	Имя компьютера	Не более 256 символов
Путь	Имя общей папки Например, scannerdata При сохранении в папку внутри общей папки: имя общей папки\имя папки в общей папке	Не более 260 символов
Порт	Номер порта (обычно 445)	1—65535
Имя пользователя при входе	Если имя компьютера и домена совпадают: Имя пользователя Например, james.smith Если имя компьютера и домена не совпадают: Имя домена/Имя пользователя Например: abcdnet\james.smith	Не более 64 символов
Пароль при входе	Пароль для входа в ОС Windows (С учетом регистра.)	Не более 64 символов

Для поиска папки на ПК или в сети выберите в следующем порядке:

[Меню] > [Поиск папки в сети] или [Поиск папки по имени хоста]

Если выбран вариант [Поиск папки в сети], можно выполнить поиск адресата по всем компьютерам в сети.

Если выбран вариант [Поиск папки по имени хоста], можно ввести данные "Имя домена/рабочей группы" и "Имя хоста" для поиска адресата по компьютерам в сети.

Можно ввести до 500 адресов. Появится экран ввода регистрационного имени пользователя и пароля.

На открывшемся экране выберите имя хоста (имя компьютера), которое нужно указать > [Далее].



ПРИМЕЧАНИЕ

- Для получения подробной информации о вводе символов см. раздел:

➔ [Способ ввода символов \(стр.11-10\)](#)

- Выберите [Меню] > [Проверка соединения] для проверки соединения с выбранным сервером. Если установить соединение не удалось, проверьте правильность ввода данных.

Адрес папки (FTP)

[FTP] > [Имя хоста], [Путь], [Порт], [Имя пользователя при входе] и [Пароль при входе] > [ОК]

В приведенной ниже таблице описаны данные, которые нужно ввести.

Параметр	Описание	Максимальное количество символов
Имя хоста	Имя хоста или IP-адрес FTP-сервера	Не более 64 символов
Путь* ¹	Путь к файлу, подлежащему сохранению Например, User\ScanData Если не указать путь, файл сохраняется в основном каталоге.	Не более 128 символов
Порт	Номер порта (обычно 21.)	1—65535
Имя пользователя при входе	Имя пользователя для входа на FTP-сервер	Не более 64 символов
Пароль при входе	Пароль регистрации на сервере FTP	Не более 64 символов

*1 Если сервер FTP работает на базе Linux/UNIX, путь, включающий подпапку, составляется с помощью косой черты (/), а не обратной косой черты.

**ПРИМЕЧАНИЕ**

- Для получения подробной информации о вводе символов см. раздел:
➔ [Способ ввода символов \(стр.11-10\)](#)
- Выберите [Меню] > [Проверка соединения] для проверки соединения с выбранным сервером FTP. Если установить соединение не удалось, проверьте правильность ввода данных.

- 1 Чтобы задать номер адреса, выберите [Номер адреса].
- 2 Для ввода номера адреса (от 001 до 250) используйте клавиши [+]/[-] или цифровую клавиатуру.

Для автоматического присвоения номера введите "000".

**ПРИМЕЧАНИЕ**

- Номер адреса является идентификатором адресата. Можно выбрать бесплатный номер.
- Если выбрать номер адреса, который уже используется, появится сообщение об ошибке.

- 3 Нажмите [ОК].
- 4 Убедитесь, что все адресаты введены правильно > [Сохранить]
Адресат будет добавлен в адресную книгу.

Группа (до 50)

Объедините два или большее число контактов в группу. В то же время в группу можно добавлять адресатов.

ПРИМЕЧАНИЕ

Для добавления группы нужны отдельно добавленные адресаты. Прежде чем продолжить, зарегистрируйте одного или несколько отдельных адресатов. В одной группе можно зарегистрировать до 100 адресатов, зарегистрированных отдельно, и в общем до 5 FTP- и SMB-папок назначения.

1 Откройте экран.

Клавиша [Системное меню/Счетчик] > [Адресная книга/Одним нажатием] > [Адресная книга] > [+] > [Группа]

2 Добавьте имя.

Введите имя группы, которое будет отображаться в адресной книге > [Далее].

ПРИМЕЧАНИЕ

Можно ввести до 32 символов.
Для получения подробной информации о вводе символов см. раздел:

➔ [Способ ввода символов \(стр.11-10\)](#)

3 Выберите членов группы (адресатов).

1 Выберите [Член].

2 Выберите [+].

3 Выберите адресатов (контакты) для добавления в группу. Выбранные адресаты помечаются флажком.

ПРИМЕЧАНИЕ

Можно отсортировать адресатов или осуществить поиск по имени адресата или номеру адреса.

➔ [Задание адресата \(стр.5-20\)](#)

4 Нажмите [ОК].

Если нужно добавить других адресатов, повторите шаги от 2 до 4.

5 Нажмите [Конец].

6 Чтобы задать номер адреса, выберите [Номер адреса].

- 7** Для ввода номера адреса (от 001 до 250) используйте клавиши **[+]** / **[-]** или цифровую клавиатуру.

Для автоматического присвоения номера введите "000".



ПРИМЕЧАНИЕ

- Номер адреса является идентификатором адресата. Можно выбрать бесплатный номер.
- Если выбрать номер адреса, который уже используется, появится сообщение об ошибке.

- 8** Нажмите **[ОК]**.
- 9** Проверьте, добавлен ли выбранный адресат в группу > **[Сохранить]**
Группа будет добавлена в адресную книгу.

Редактирование и удаление записей адресной книги

Редактируйте и удаляйте адресатов (контакты), добавленных в адресную книгу.

1 Откройте экран.

Клавиша [Системное меню/Счетчик] > [Адресная книга/Одним нажатием] > [Адресная книга]

2 Отредактируйте или удалите адресата.




ПРИМЕЧАНИЕ



Можно отсортировать адресатов или осуществить поиск по имени адресата или номеру адреса.

➔ [Задание адресата \(стр.5-20\)](#)

Редактирование контакта

- 1 Нажмите [,] для адресата (контактов) для редактирования.
- 2 Измените "Имя", "Номер адреса", тип и адрес адресата.
➔ [Контакт \(до 200\) \(стр.3-31\)](#)
- 3 После завершения внесения изменений выберите [Сохранить] > [Да]
Зарегистрируйте измененного адресата.

Редактирование группы

- 1 Нажмите [,] для группы, подлежащей редактированию.
- 2 Измените "Имя" и "Номер адреса".
➔ [Группа \(до 50\) \(стр.3-34\)](#)
- 3 Выберите [Член].
- 4 Чтобы удалить адресата из группы, выберите адресата > [,] > [Да]
Чтобы добавить адресата, выберите [+].
- 5 После завершения внесения изменений выберите [Сохранить] > [Да]
Зарегистрируйте измененную группу.

Удаление контакта или группы

Выберите адресата или группу для удаления > [,] > [Да]

Добавление адресата к клавише набора одним нажатием (Клавиша набора одним нажатием)

Свяжите нового адресата (контакт или группу) с клавишей набора одним нажатием. Можно зарегистрировать не более 100 адресатов.

ПРИМЕЧАНИЕ

- Чтобы ознакомиться с информацией об использовании клавиш набора одним нажатием, см.:
 - ➔ [Задание адресата \(стр.5-20\)](#)
- Можно добавлять клавиши набора одним нажатием и изменять их настройки из Command Center RX.
 - ➔ [Регистрация адресатов \(стр.2-73\)](#)

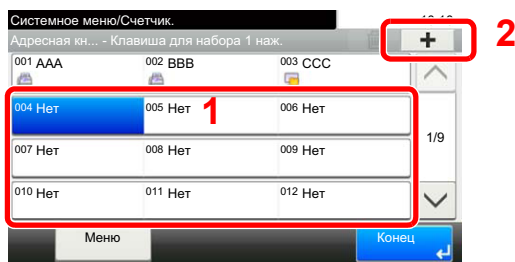
1 Откройте экран.

Клавиша [Системное меню/Счетчик] > [Адресная книга/Одним нажатием] > [Клавиша для набора 1 наж.]

2 Добавьте клавиши набора одним нажатием.

- 1 Выберите номер клавиши набора одним нажатием (от 001 до 100) для адресата > [+]
Нажатие клавиши [Быстрый набор] позволяет непосредственно ввести номер клавиши набора одним нажатием.

Выберите клавишу набора одним нажатием, для которой не зарегистрирован ни один адресат.



- 2 Выберите адресата (контакт или группу) для добавления к номеру клавиши набора одним нажатием > [Далее].

Нажмите [] для вывода на экран подробной информации о выбранном адресате.

ПРИМЕЧАНИЕ

Можно отсортировать адресатов или осуществить поиск по имени адресата или номеру адреса.

- ➔ [Задание адресата \(стр.5-20\)](#)

- 3 Введите имя клавиши набора одним нажатием, которое будет отображаться на основном экране отправки > [Далее].

ПРИМЕЧАНИЕ

Можно ввести до 24 символов.

Для получения подробной информации о вводе символов см. раздел:

- ➔ [Способ ввода символов \(стр.11-10\)](#)

- 4 Нажмите [Сохранить].

Клавише набора одним нажатием будет присвоен адресат.

Редактирование и удаление клавиши набора одним нажатием

Редактируйте и удаляйте адресатов, добавленных к клавише набора одним нажатием.

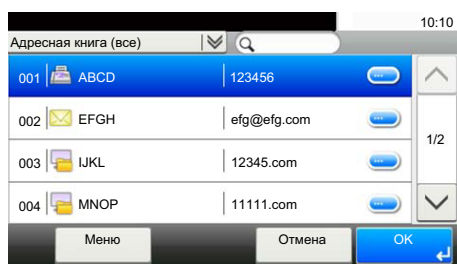
1 Откройте экран.

- 1 Клавиша [Системное меню/Счетчик] > [Адресная книга/Одним нажатием] > [Клавиша для набора 1 наж.]
- 2 Выберите номер клавиши набора одним нажатием (от 001 до 100) для редактирования. Нажатие клавиши [Быстрый набор] позволяет непосредственно ввести номер клавиши набора одним нажатием.
В зависимости от выбранных сведений процедура может отличаться.

2 Редактируйте и удаляйте адресатов, добавленных к клавише набора одним нажатием.

Изменение зарегистрированной информации

- 1 [Меню] > [Изменить] > [Адресат]
- 2 Выберите нового адресата (контакт или группу). Нажмите [] для вывода на экран подробной информации о выбранном адресате.



ПРИМЕЧАНИЕ

Можно отсортировать адресатов или осуществить поиск по имени адресата или номеру адреса.

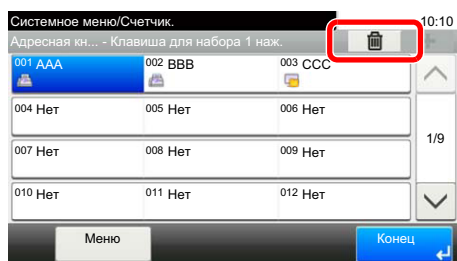
➔ [Задание адресата \(стр.5-20\)](#)

- 3 [OK] > [Сохранить] > [Да]

Добавьте адресата к клавише набора одним нажатием.

Удаление зарегистрированной информации

- 1 Выберите [].



- 2 Выберите [Да].

Удаление данных, зарегистрированных для клавиши набора одним нажатием.

4 Печать с ПК

В этой главе рассматриваются следующие темы.

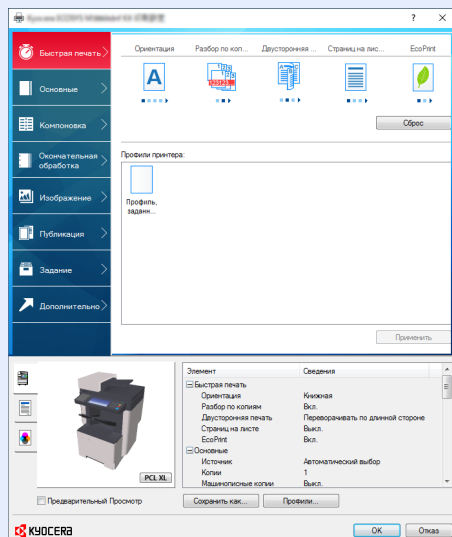
Печать с ПК	4-2
Печать на бумаге нестандартного формата	4-4
Печать баннеров	4-5
Экран настроек печати в драйвере принтера	4-9
Справка по драйверу принтера	4-11
Изменение настроек драйвера принтера по умолчанию (Windows 10)	4-11
Отмена печати с компьютера	4-11
Печать с помощью AirPrint	4-12
Печать посредством сервиса Google Cloud Print	4-12
Печать с помощью Mopria	4-12
Печать с помощью Wi-Fi Direct	4-12
Печать данных, сохраненных на принтере	4-13
Задание ящика заданий с компьютера и сохранение задания	4-13
Печать документов из ящика конфиденциальной печати	4-14
Печать документа из ящика сохраненных заданий	4-16
Печать документа из ящика быстрого копирования	4-18
Печать документа из ящика проверки и уточнения	4-20
Status Monitor	4-22
Доступ к Status Monitor	4-22
Выход из Status Monitor	4-22
Отображение информации в Status Monitor	4-22

Печать с ПК

В данном разделе изложен способ печати с использованием KX DRIVER.

ПРИМЕЧАНИЕ

- Для печати документов из приложений установите на компьютере драйвер принтера с прилагаемого диска DVD (Product Library).
- В некоторых средах в нижней части драйвера принтера отображаются текущие настройки.



- При печати карточек или конвертов необходимо загрузить карточки или конверты в универсальный лоток до начала выполнения описанной ниже процедуры.

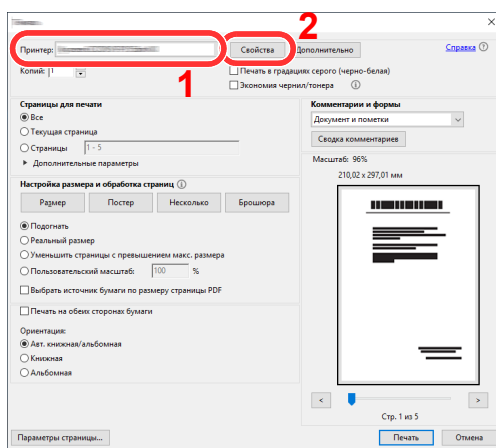
➔ [Загрузка конвертов или карточек в универсальный лоток \(стр.3-11\)](#)

1 Откройте экран.

В приложении щелкните меню [Файл] и выберите [Печать].

2 Настройте параметры.

- 1 Выберите аппарат из меню "Принтер" и нажмите кнопку [Свойства].



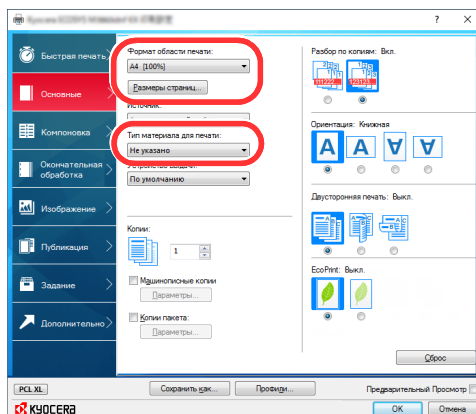
2 Выберите вкладку **[Основные]**.

3 Щелкните меню "Формат области печати" и выберите формат бумаги для печати.

Если нужно загрузить бумагу формата, не входящего в число форматов для печати аппарата, например карточки или конверты, формат необходимо зарегистрировать.

➔ [Печать на бумаге нестандартного формата \(стр.4-4\)](#)

Для печати на специальной бумаге, например на плотной бумаге или пленке, щелкните меню "Тип материала для печати" и выберите тип материала.



4 Для возврата к диалоговому окну "Печать" нажмите кнопку **[ОК]**.

3 Начните печать.

Нажмите кнопку **[ОК]**.

Печать на бумаге нестандартного формата

Если формат загруженной бумаги отсутствует в списке форматов аппарата, зарегистрируйте формат на вкладке [Основные] экрана настроек печати драйвера принтера.

Зарегистрированный формат можно будет выбрать из меню "Формат области печати".

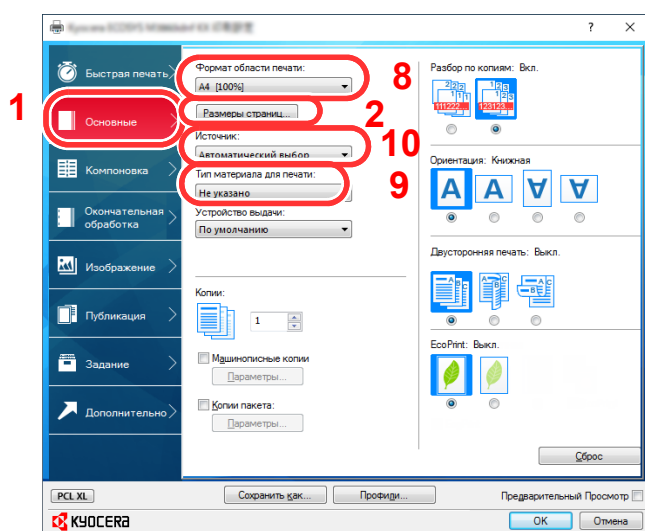
ПРИМЕЧАНИЕ

Для выполнения печати на аппарате задайте формат и тип бумаги в:

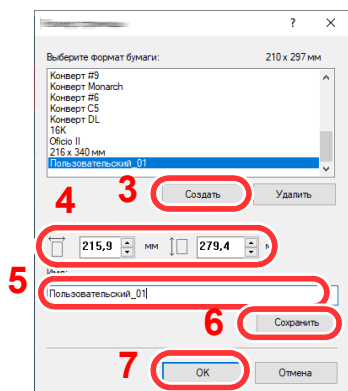
➔ [Формат бумаги и тип носителя для универсального лотка \(настройка универсального лотка\) \(стр.3-13\)](#)

1 Откройте экран настроек печати.

2 Зарегистрируйте формат бумаги.



- 1 Щелкните вкладку [Основные].
- 2 Нажмите кнопку [Размеры страниц...].
- 3 Нажмите кнопку [Создать].
- 4 Укажите формат бумаги.
- 5 Введите название бумаги.
- 6 Нажмите кнопку [Сохранить].
- 7 Нажмите кнопку [OK].
- 8 В меню "Формат области печати" выберите формат бумаги (наименование), зарегистрированный во время выполнения шагов 4—7.
- 9 Выберите тип бумаги в меню "Тип материала".
- 10 Нажмите [Универсальный лоток] в меню "Устройство подачи".



ПРИМЕЧАНИЕ

В случае загрузки открытки или конверта выберите [Карточки] или [Конверт] в меню "Тип носителя".

Печать баннеров

Если длина документа для печати составляет от 470,1 мм до максимум 915,0 мм, задание печати считается печатью баннера.

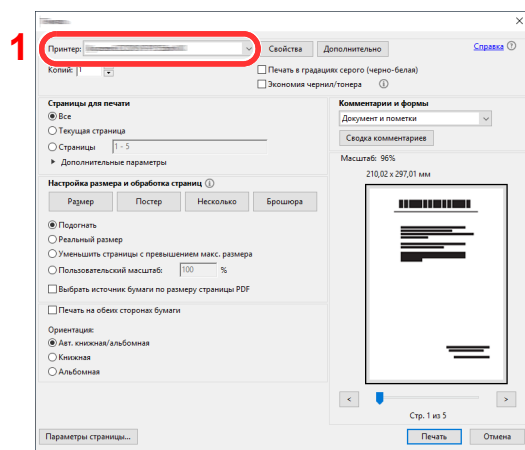
Выполните указанные ниже шаги, чтобы установить в драйвере принтера бумагу для печати баннера.

1 Откройте экран.

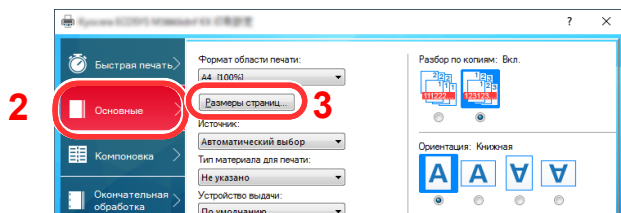
В приложении щелкните меню [Файл] и выберите [Печать].

2 Настройте параметры.

1 Выберите аппарат из меню "Принтер" и нажмите кнопку [Свойства].

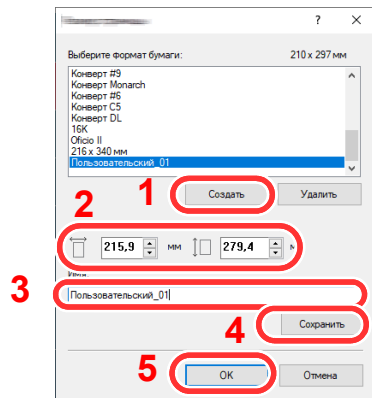


2 Выберите вкладку [Основные].



3 Нажмите кнопку [Размеры страниц...].

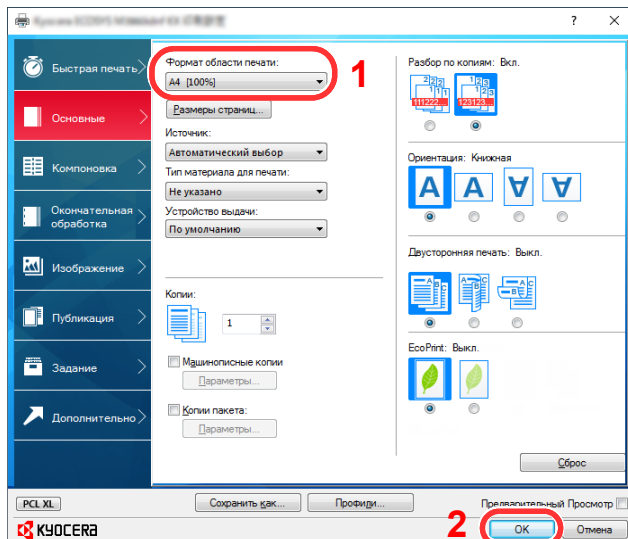
3 Зарегистрируйте формат бумаги.



- 1 Нажмите кнопку [Создать].
- 2 Введите значения длины (470,1 мм или больше) и ширины регистрируемого пользовательского формата бумаги.
- 3 Введите название бумаги.
- 4 Нажмите кнопку [Сохранить].
- 5 Нажмите кнопку [ОК].

4 Настройте формат бумаги для печати.

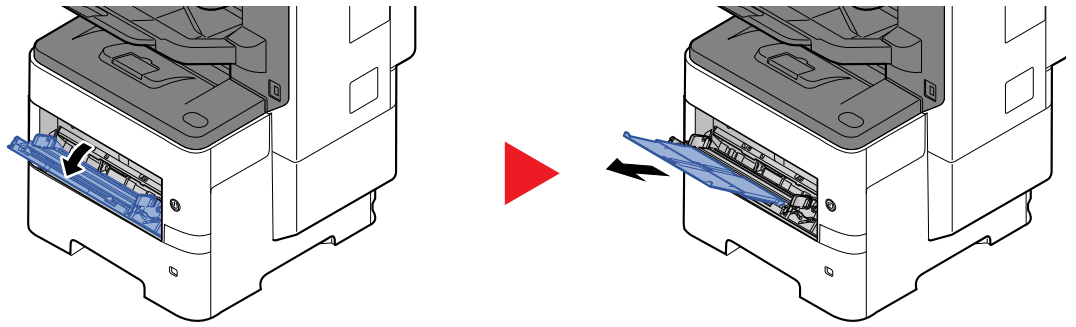
- 1 Щелкните меню "Формат печати" и выберите формат бумаги, зарегистрированный во время шага 3.



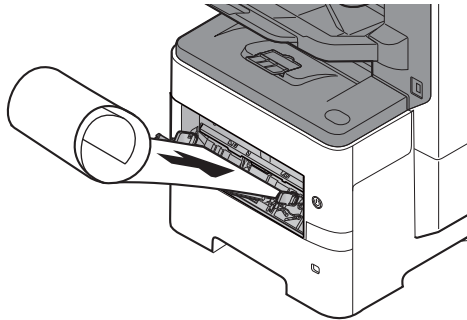
- 2 Нажмите кнопку [ОК].

5 Загрузите бумагу.

- 1 Откройте универсальный лоток и выдвиньте опорную секцию универсального лотка.



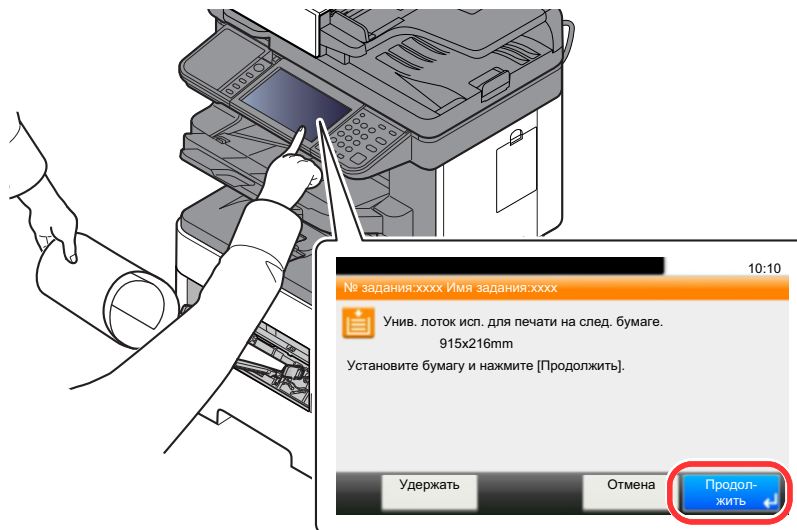
- 2 Загрузите бумагу.



6 Начните печать.

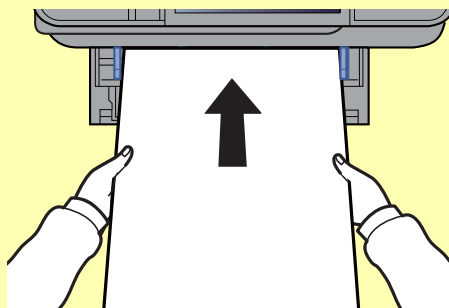
Нажмите кнопку **[ОК]**.

В данном случае при выполнении печати отображается сообщение на панели управления аппарата. Поместите бумагу в универсальный лоток, продолжайте ее поддерживать, чтобы она не упала, и выберите **[Продолжить]**. Для отмены печати выберите **[Отмена]**.



✓ ВАЖНО

После нажатия кнопки **[Продолжить]** поддерживайте бумагу обеими руками для правильной подачи.



После начала печати держите выходящую бумагу, чтобы она не упала. При использовании внутреннего лотка в качестве местоположения для выхода не устанавливайте стопор.

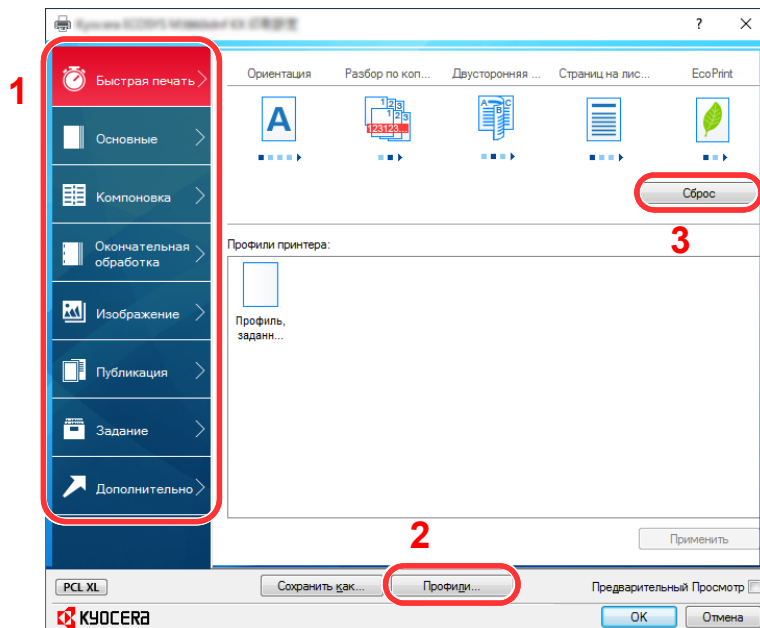
Укажите, должен ли экран подтверждения выводиться перед печатью каждого листа в случае печати более одного листа баннера.

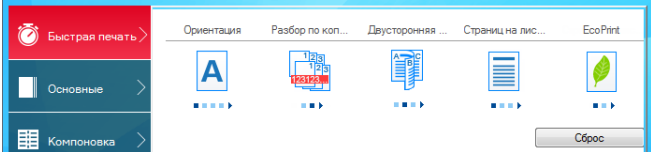
➔ [Баннерная печать сообщения \(стр.8-23\)](#)

Экран настроек печати в драйвере принтера

Экран настроек печати драйвера принтера позволяет задать ряд настроек, связанных с печатью.

➔ Printer Driver User Guide

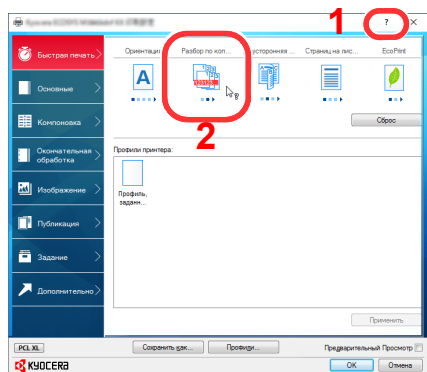


№	Описание
1	<p>Вкладка [Быстрая печать]</p> <p>Содержит значки, которые можно использовать для простой настройки часто используемых функций. При любом нажатии ярлыка появляется изображение, напоминающее результаты печати, и применяются настройки.</p>  <p>Вкладка [Основные]</p> <p>На этой вкладке сгруппированы основные часто используемые функции. Ее можно использовать для настройки формата бумаги и двусторонней печати.</p> <p>Вкладка [Компоновка]</p> <p>Данная вкладка позволяет настраивать параметры печати с различной компоновкой, включая печать брошюр, режим совмещения, печать плакатов и масштабирование.</p> <p>Вкладка [Окончательная обработка]</p> <p>Данная вкладка позволяет настроить параметры, связанные с обработкой печатных носителей, включая сшивание.</p> <p>Вкладка [Изображение]</p> <p>Данная вкладка позволяет настраивать параметры, связанные с качеством результатов печати.</p> <p>Вкладка [Публикация]</p> <p>Данная вкладка позволяет создавать обложки и вставки для печатных заданий и помещать вставки между листами проекторной пленки.</p> <p>Вкладка [Задание]</p> <p>Данная вкладка позволяет настраивать параметры для сохранения данных печати с компьютера на аппарат. На аппарате можно сохранить регулярно используемые документы и другие данные для упрощения последующей печати. Поскольку сохраненные документы можно печатать непосредственно с аппарата, данная функция также удобна, если нужно распечатать документ так, чтобы его не видели другие лица.</p> <p>Вкладка [Дополнительно]</p> <p>Данная вкладка позволяет настраивать параметры добавления текстовых страниц или водяных знаков к данным печати.</p>

№	Описание
2	[Профили] Настройки драйвера принтера можно сохранить в качестве профиля. Сохраненные профили можно вызвать в любой момент, таким образом они представляют собой удобный способ сохранения часто используемых настроек.
3	[Сброс] Щелкните, чтобы восстановить исходные значения настроек.

Справка по драйверу принтера

Драйвер принтера содержит справку. Чтобы получить сведения о настройках печати, откройте экран настроек печати драйвера принтера и запустите справку, как описано ниже.



- 1 Нажмите кнопку [?] в правом верхнем углу экрана, затем выберите элемент, о котором нужно получить информацию.
- 2 Нажмите на элемент, для которого нужно получить справочную информацию.



ПРИМЕЧАНИЕ

Справка отображается, даже если щелкнуть пункт, для которого нужно получить информацию, и нажать клавишу [F1] на клавиатуре.

Изменение настроек драйвера принтера по умолчанию (Windows 10)

Можно изменить настройки принтера драйвера по умолчанию. Выбирая часто используемые настройки, можно при печати пропускать некоторые шаги. Для получения информации о настройках см.:

➔ Printer Driver User Guide

- 1 Нажмите кнопку [Пуск] ОС Windows и затем выберите [Система Windows], [Панель управления] и [Просмотр устройств и принтеров].
- 2 Щелкните правой кнопкой мыши по ярлыку драйвера принтера аппарата и выберите меню [Свойства принтера] драйвера принтера.
- 3 Нажмите кнопку [Настройки] на вкладке [Общие].
- 4 Выберите настройки по умолчанию и нажмите кнопку [ОК].

Отмена печати с компьютера


Для отмены задания печати, выполняемого с помощью драйвера принтера, до начала печати на принтере выполните следующие действия.



ПРИМЕЧАНИЕ

Для получения информации об отмене печати с данного аппарата см.:

➔ [Отмена заданий \(стр.5-17\)](#)

- 1 Дважды щелкните пиктограмму принтера (), отображаемую на панели задач в правой нижней части рабочего стола Windows, чтобы открыть диалоговое окно принтера.
- 2 Нажмите на файл, печать которого требуется отменить, и выберите [Отмена] в меню "Документ".

Печать с помощью AirPrint

AirPrint — это функция печати, входящая в качестве стандартной в iOS 4.2 и более новые продукты, а также в Mac OS X 10.7 и более новые продукты.

Данная функция позволяет выполнять подключение к любому устройству с поддержкой AirPrint и осуществлять с него печать, не устанавливая драйвер принтера.

Чтобы аппарат можно было обнаружить при печати с помощью AirPrint, можно задать данные о местоположении аппарата в Command Center RX.

➔ [Command Center RX User Guide](#)



Печать посредством сервиса Google Cloud Print

Google Cloud Print — это сервис печати, предоставляемый корпорацией Google, для которого не нужен драйвер принтера. С помощью данной службы пользователь, имеющий учетную запись Google, может осуществлять печать с аппарата, подключенного к интернету.

Настройку аппарата можно выполнить в Command Center RX.

➔ [Command Center RX User Guide](#)



ПРИМЕЧАНИЕ

Для использования службы Google Cloud Print необходима учетная запись Google. При отсутствии учетной записи Google создайте ее.

Кроме того, необходимо заблаговременно зарегистрировать аппарат в службе Google Cloud Print. Регистрацию аппарата следует выполнить с помощью ПК, подключенного к той же сети.

Печать с помощью Mopria

Mopria — это стандартная функция печати в ОС Android 4.4 и последующих версиях. Предварительно нужно установить и включить службу Mopria Print Service.

Чтобы узнать больше об использовании этой службы, посетите веб-сайт Mopria Alliance.



Печать с помощью Wi-Fi Direct

Wi-Fi Direct представляет собой стандарт беспроводной ЛВС, разработанный организацией Wi-Fi Alliance. Это одна из функций беспроводной сети, с помощью которых можно установить одноранговое соединение между устройствами без использования беспроводной точки доступа или маршрутизатора беспроводной ЛВС.

Процедура печати посредством Wi-Fi Direct идентична процедуре печати с обычного портативного устройства.

Если для настройки порта принтера в свойствах принтера используется имя принтера или имя Bonjour, отправить задание печати можно, указав имя в соединении Wi-Fi Direct.

Если для порта используется IP-адрес, то необходимо указать IP-адрес этого аппарата.

Печать данных, сохраненных на принтере

При настройке параметров на вкладке **[Задание]** драйвера принтера и последующей печати задание печати сохраняется в поле заданий (памяти), а саму печать можно выполнить с аппарата.

При использовании поля заданий соблюдайте порядок действий, изложенный ниже.

Задание ящика заданий с компьютера и отправка задания печати. ([стр.4-13](#))



Задание файла в поле с помощью панели управления и его печать.

Можно печатать документы из следующих ящиков:

- ➔ [Печать документов из ящика конфиденциальной печати \(стр.4-14\)](#)
- ➔ [Печать документа из ящика сохраненных заданий \(стр.4-16\)](#)
- ➔ [Печать документа из ящика быстрого копирования \(стр.4-18\)](#)
- ➔ [Печать документа из ящика проверки и уточнения \(стр.4-20\)](#)

Задание ящика заданий с компьютера и сохранение задания

Используйте описанную ниже процедуру для сохранения данных в ящик заданий.

- 1** В приложении щелкните меню **[Файл]** и выберите **[Печать]**. Откроется диалоговое окно "Печать".
- 2** Выберите аппарат из меню "Имя".
- 3** Нажмите кнопку **[Свойства]**. Откроется диалоговое окно "Свойства".
- 4** Выберите вкладку **[Задание]** и установите флажок **[Сохранение задания (e-MPS)]**, чтобы задать эту функцию.



ПРИМЕЧАНИЕ

- Для использования полей сохраненных заданий и быстрого копирования в аппарате должен быть установлен дополнительный жесткий диск / SSD.
- Для получения подробной информации об использовании программного обеспечения драйвера принтера см.:

➔ **Printer Driver User Guide**

Печать документов из ящика конфиденциальной печати

В режиме конфиденциальной печати вы можете указать, чтобы задание не распечатывалось, пока вы не разрешите его печать с панели управления. При передаче задания из прикладного программного обеспечения укажите 4-значный цифровой код доступа в драйвере принтера. Разрешение печати задания осуществляется путем ввода кода доступа на панели управления, тем самым обеспечивается конфиденциальность задания печати. Данные будут удалены после выполнения задания печати или после выключения питания.

Возможны следующие операции:

- ➔ [Печать документов \(стр.4-14\)](#)
- ➔ [Удаление документов \(стр.4-15\)](#)

Печать документов

Выполните печать документов, сохраненных в ящике конфиденциальной печати. Процедура описана ниже.

1 Откройте экран.

- 1** На главном экране нажмите [**Ящик заданий**].
- 2** Выберите [**Конфиденциальная печать/сохр. задание**].
- 3** Выберите автора документа.

2 Напечатайте документ.

- 1** Выберите документ для печати > [**Печать**].
- 2** Введите код доступа.
- 3** Укажите количество копий для печати.
- 4** Нажмите [**ОК**].

Начнется печать.

По окончании печати задание конфиденциальной печати автоматически удаляется.

Удаление документов

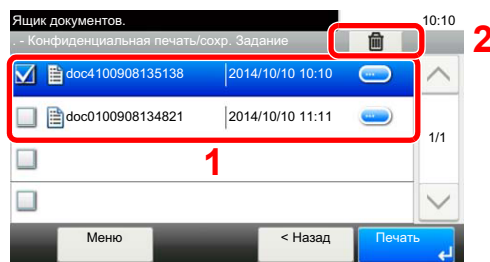
Удалите документы, сохраненные в ящике конфиденциальной печати. Процедура описана ниже.

1 Откройте экран.

- 1 На главном экране нажмите [Ящик заданий].
- 2 Выберите [Конфиденциальная печать/сохр. задание].
- 3 Выберите автора документа.

2 Удалите документ.

- 1 Выберите документ, который нужно удалить > []



- 2 Введите код доступа.
Документ будет удален.

Печать документа из ящика сохраненных заданий

При использовании функции сохраненного задания отправленные из приложения данные печати сохраняются в аппарате. При необходимости можно задать код доступа. Если задан код доступа, для выполнения печати введите его. Данные печати будут сохранены в ящике сохраненных заданий после выполнения печати. Это позволит многократно распечатывать одни и те же данные.

Возможны следующие операции:

- ➔ [Печать документов \(стр.4-16\)](#)
- ➔ [Удаление документов \(стр.4-17\)](#)

Печать документов

Выполните печать документов, сохраненных в ящике сохраненных заданий. Процедура описана ниже.

1 Откройте экран.

- 1 На главном экране нажмите [**Ящик заданий**].
- 2 Выберите [**Конфиденциальная печать/сохр. задание**].
- 3 Выберите автора документа.

2 Напечатайте документ.

- 1 Выберите документ для печати > [**Печать**].
- 2 Укажите нужное количество копий для печати.
- 3 Нажмите [**ОК**].

Начнется печать.



ПРИМЕЧАНИЕ

Если документ защищен кодом доступа, откроется экран ввода пароля. Введите пароль с помощью цифровых клавиш.

Удаление документов

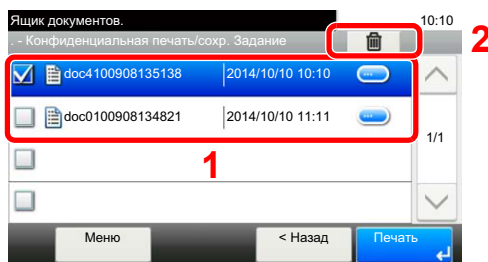
Удалите документы, сохраненные в ящике сохраненных заданий. Процедура описана ниже.

1 Откройте экран.

- 1 На главном экране нажмите [Ящик заданий].
- 2 Выберите [Конфиденциальная печать/сохр. задание].
- 3 Выберите автора документа.

2 Напечатайте и удалите документ.

- 1 Выберите документ, который нужно удалить > []



- 2 Выберите [Да].

Документ будет удален.



ПРИМЕЧАНИЕ

Если документ защищен кодом доступа, откроется экран ввода пароля. Введите пароль с помощью цифровых клавиш.

Печать документа из ящика быстрого копирования

Функция "Быстрая копия" облегчает дополнительную печать уже распечатанных документов. Активация быстрого копирования и печать документа с использованием драйвера принтера позволяют печатать данные, хранящиеся в ящике заданий быстрого копирования. Если нужны дополнительные копии, вы можете допечатать необходимое количество копий, используя сенсорную панель. По умолчанию может быть сохранено до 32 документов. При отключении питания все сохраненные задания будут удалены.



ПРИМЕЧАНИЕ

- Когда количество заданий достигнет предела, новое задание будет записано вместо самого старого.
 - Для обеспечения свободного места в ящике можно задать максимальное количество сохраненных заданий.
- ➔ [Задержка здн. быстр. коп. \(стр.8-26\)](#)

Возможны следующие операции:

- ➔ [Печать документов \(стр.4-18\)](#)
- ➔ [Удаление документов \(стр.4-19\)](#)

Печать документов

Можно печатать документы, сохраненные в ящике быстрого копирования. Процедура описана ниже.

1 Откройте экран.

- 1** На главном экране нажмите [**Ящик заданий**].
- 2** Выберите [**Быстрая копия/пробная (до уточнения)**].
- 3** Выберите автора документа.

2 Напечатайте документ.

- 1** Выберите документ для печати > [**Печать**].
- 2** Укажите нужное количество копий для печати.
- 3** Нажмите [**ОК**].
Начнется печать.

Удаление документов

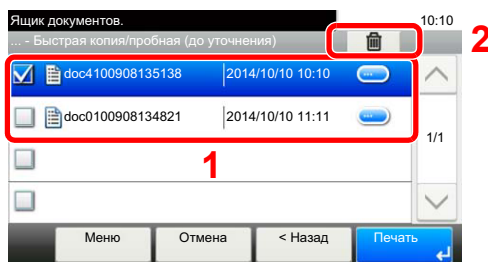
Можно удалять документы, сохраненные в ящике быстрого копирования. Процедура описана ниже.

1 Откройте экран.

- 1 На главном экране нажмите [Ящик заданий].
- 2 Выберите [Быстрая копия/пробная (до уточнения)].
- 3 Выберите автора документа.

2 Удалите документ.

- 1 Выберите документ, который нужно удалить > []



- 2 Выберите [Да].

Документ будет удален.

Печать документа из ящика проверки и уточнения

Функция "Проверка и удержание" выполняет только однократную пробную печать составного задания и задерживает печать оставшихся копий. Печать составного задания на печать в режиме "Проверка и удержание" с использованием драйвера принтера позволяет печатать только одну копию, в то время как данные документа находятся в ящике заданий. Для продолжения печати оставшихся копий используйте сенсорную панель. Вы можете изменить количество выводимых на печать копий.

Возможны следующие операции:

- ➔ [Печать документов \(стр.4-20\)](#)
- ➔ [Удаление документов \(стр.4-21\)](#)

Печать документов

Можно печатать документы, сохраненные в ящике проверки и уточнения. Процедура описана ниже.

1 Откройте экран.

- 1** На главном экране нажмите [**Ящик заданий**].
- 2** Выберите [**Быстрая копия/пробная (до уточнения)**].
- 3** Выберите автора документа.

2 Напечатайте документ.

- 1** Выберите документ для печати > [**Печать**].
- 2** Укажите нужное количество копий для печати.
- 3** Нажмите [**ОК**].
Начнется печать.

Удаление документов

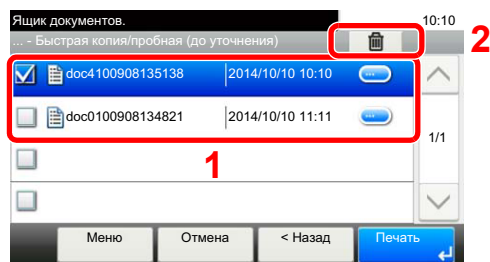
Можно удалять документы, сохраненные в ящике проверки и уточнения. Процедура описана ниже.

1 Откройте экран.

- 1 На главном экране нажмите [Ящик заданий].
- 2 Выберите [Быстрая копия/пробная (до уточнения)].
- 3 Выберите автора документа.

2 Удалите документ.

- 1 Выберите документ, который нужно удалить > []



- 2 Выберите [Да].

Документ будет удален.

Status Monitor

Status Monitor контролирует состояние принтера и обеспечивает функцию текущей отчетности.

ПРИМЕЧАНИЕ

При активации Status Monitor выберите один из приведенных ниже статусов.

- KX DRIVER установлен.
- Для параметра [Enhanced WSD] или [Enhanced WSD (SSL)] установлено [Вкл.] в меню "Сеть".

➔ [Сетевой \(стр.8-32\)](#)

Доступ к Status Monitor

Status Monitor запускается в начале печати.

Выход из Status Monitor

Используйте любой из двух перечисленных ниже методов для выхода из Status Monitor.

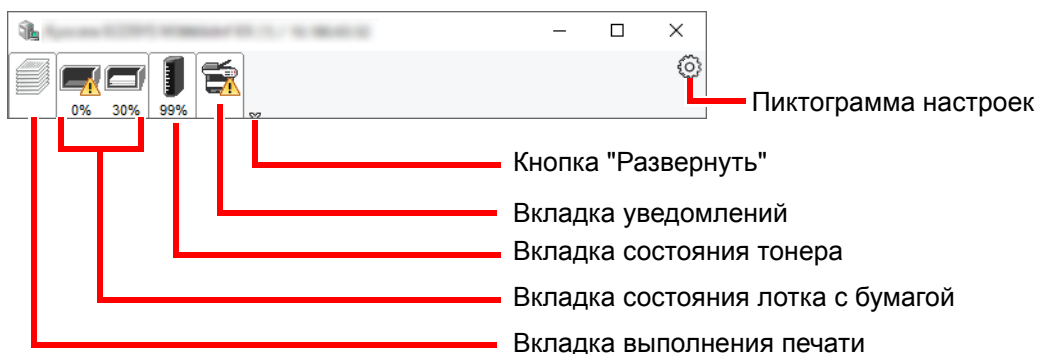
- Выход вручную:
Щелкните ярлык настроек и выберите "Выход" в меню для выхода из Status Monitor.
- Автоматический выход:
Status Monitor автоматически закрывается через 7 минут, если он не используется.

Отображение информации в Status Monitor

Отображение информации в Status Monitor имеет следующий вид.

Быстрый просмотр состояния

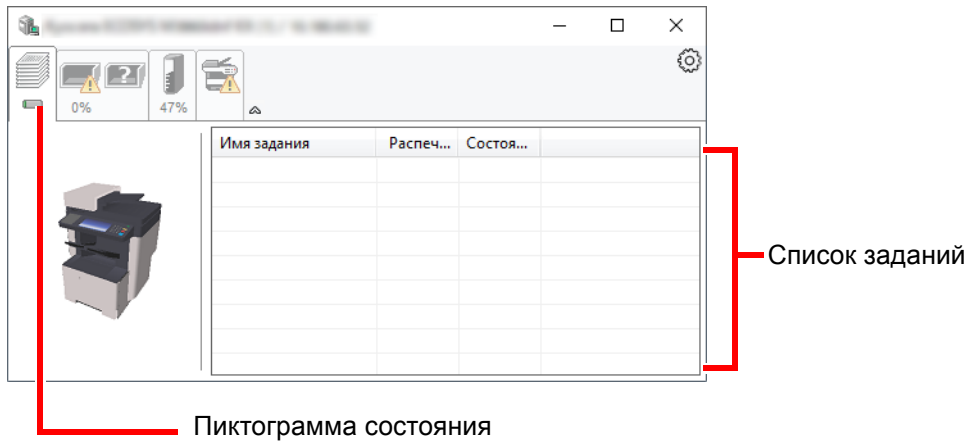
Состояние принтера отображается посредством пиктограмм. Для отображения подробной информации нужно нажать кнопку "Развернуть".



Для отображения подробной информации нужно перейти на вкладку соответствующей пиктограммы.

Вкладка выполнения печати

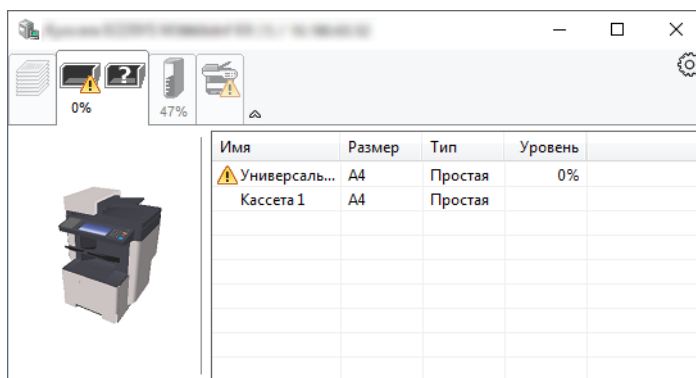
Отображается состояние заданий печати.



Выберите задание из списка; отменить выполнение этого задания можно с помощью меню, отображаемого по щелчку правой кнопкой мыши.

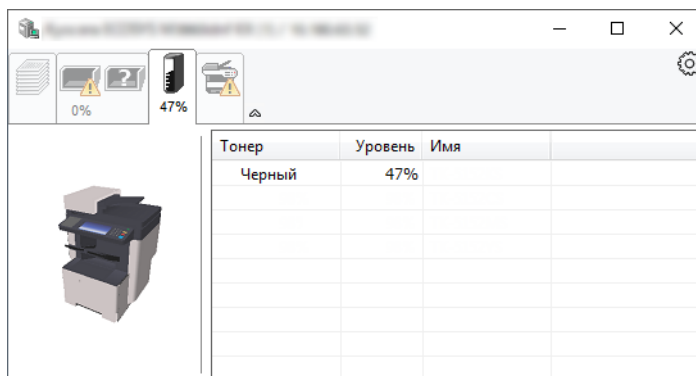
Вкладка состояния лотка с бумагой

Отображается информация о бумаге в принтере и о количестве оставшейся бумаги.



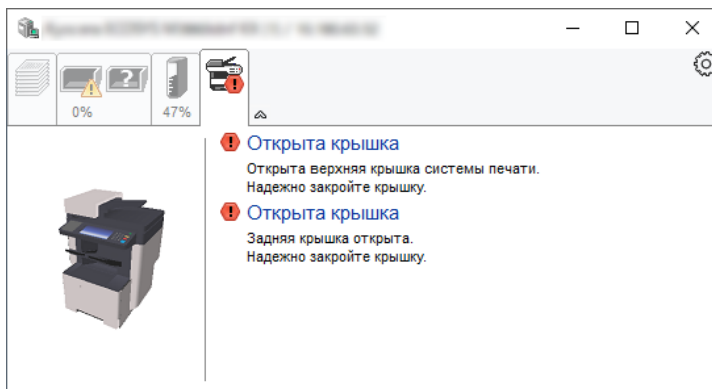
Вкладка состояния тонера

Отображается информация о количестве оставшегося тонера.



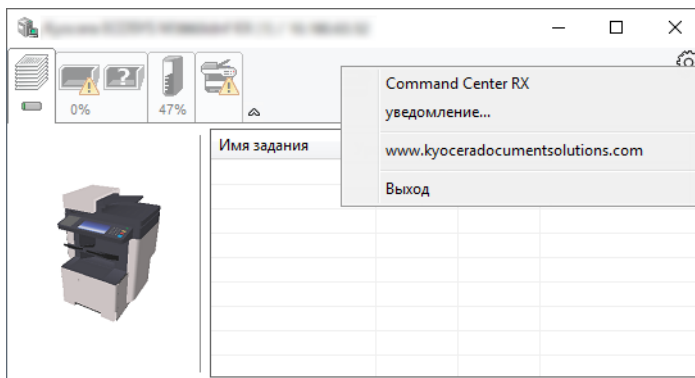
Вкладка уведомлений

В случае ошибки отображается уведомление, состоящее из трехмерного изображения и сообщения.



Контекстное меню в Status Monitor

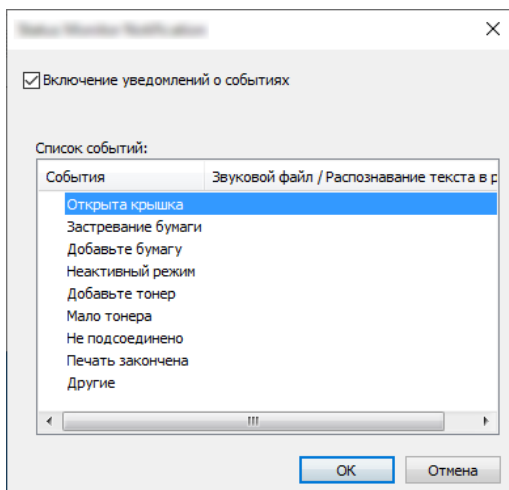
Следующее меню отображается при щелчке по пиктограмме настроек.



- **Command Center RX**
Если принтер подсоединен к сети TCP/IP и имеет собственный IP-адрес, используйте Web-обозреватель, чтобы получить доступ к Command Center RX для изменения или подтверждения настроек сети. При использовании USB-подключения указанное меню не отображается.
➔ **Command Center RX User Guide**
- **Уведомление...**
Настраивает отображение Status Monitor.
➔ [Настройки уведомлений Status Monitor \(стр.4-25\)](#)
- **www.kyoceradocumentsolutions.com**
Используется для перехода на веб-сайт нашей компании.
- **Выход**
Закрывает Status Monitor.

Настройки уведомлений Status Monitor

Отображаются подробные сведения о списке событий и настройках Status Monitor.



Выберите, следует ли подавать уведомление в случае возникновения ошибки в списке событий.

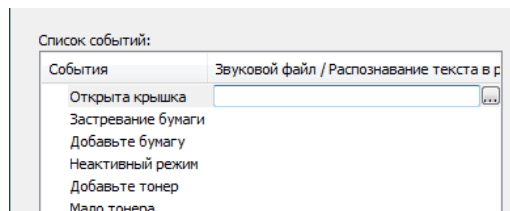
1 Установите флажок **Включение уведомлений о событиях**.

Если данная настройка выключена, Status Monitor запускаться не будет даже при выполнении печати.

2 Выберите событие для использования с функцией преобразования текста в речь в разделе **Список событий**.

3 Щелкните столбец **Звуковой файл / Распознавание текста в речь**.

Для уведомления о событии с помощью звукового файла нажмите кнопку обзора (...).



ПРИМЕЧАНИЕ

Доступным форматом файла является WAV.

При пользовательской настройке текста сообщений для разборчивого произношения с экрана введите соответствующий текст в текстовое поле.

5 Эксплуатация аппарата

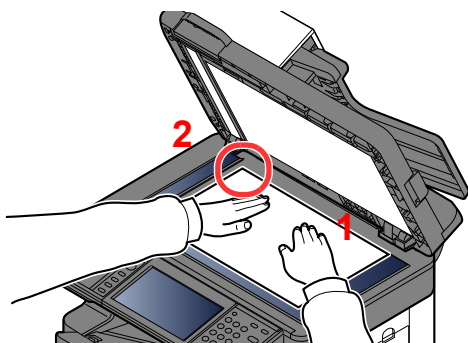
В этой главе рассматриваются следующие темы.

Загрузка оригиналов	5-2	Работа со списком документов	5-40
Размещение оригиналов на стекле оригинала	5-2	Использование пользовательского ящика	5-41
Загрузка оригиналов в автоподатчик оригиналов	5-3	Создание нового пользовательского ящика	5-41
Избранное	5-6	Редактирование и удаление пользовательского ящика	5-43
Регистрация избранного	5-7	Сохранение отсканированных документов в пользовательском ящике	5-44
Вызов избранного	5-9	Перемещение документов, сохраненных в пользовательском ящике	5-45
Редактирование и удаление избранного	5-10	Копирование документов из пользовательского ящика в другие ящики	5-45
Приложение	5-11	Копирование документов из пользовательского ящика на USB-накопитель	5-46
Установка приложений	5-11	Совмещение документов в пользовательском ящике	5-47
Использование приложений	5-12	Удаление документов из пользовательского ящика	5-48
Удаление приложений	5-13	Печать документов, сохраненных в пользовательском ящике	5-48
Регистрация ярлыков	5-14	Передача документов из пользовательского ящика	5-49
Добавление ярлыков	5-14	Передача документов из пользовательского ящика на адрес электронной почты вошедшего в систему пользователя.	5-50
Редактирование и удаление ярлыков	5-15	Сканирование документа, сохраненного в пользовательском ящике	5-51
Копирование	5-16	Печать документов, сохраненных на USB-накопителе	5-52
Основные операции	5-16	Сохранение документов на USB-накопитель (Сканировать на USB) ..	5-54
Отмена заданий	5-17	Проверка информации о USB-накопителе	5-55
Передача	5-18	Извлечение USB-накопителя	5-56
Основные операции	5-19	Использование устройства ручного шитья (Только ECOSYS M3860idn) ..	5-577
Задание адресата	5-20		
Проверка и изменение адресатов ..	5-25		
Экран подтверждения адресатов ..	5-26		
Повторный вызов	5-27		
Отправить мне (эл. почта)	5-27		
Передача адресатам разных типов (групповая рассылка)	5-28		
Отмена заданий передачи	5-29		
WSD-сканирование	5-30		
Сканирование с помощью TWAIN или WIA	5-33		
Сканирование с помощью File Management Utility	5-34		
Использование факс-сервера для отправки факсов (передача через факс-сервер)	5-35		
Настройка параметров перед отправкой	5-35		
Использование факс-сервера для отправки факсов	5-35		
Порядок использования функций факса ..	5-37		
Что такое ящик документов?	5-38		
Основные операции с ящиком документов	5-39		
Работа со списком ящиков	5-39		

Загрузка оригиналов

Размещение оригиналов на стекле оригинала

На стекло оригинала можете класть не только обычные листовые оригиналы, но и книги или журналы.



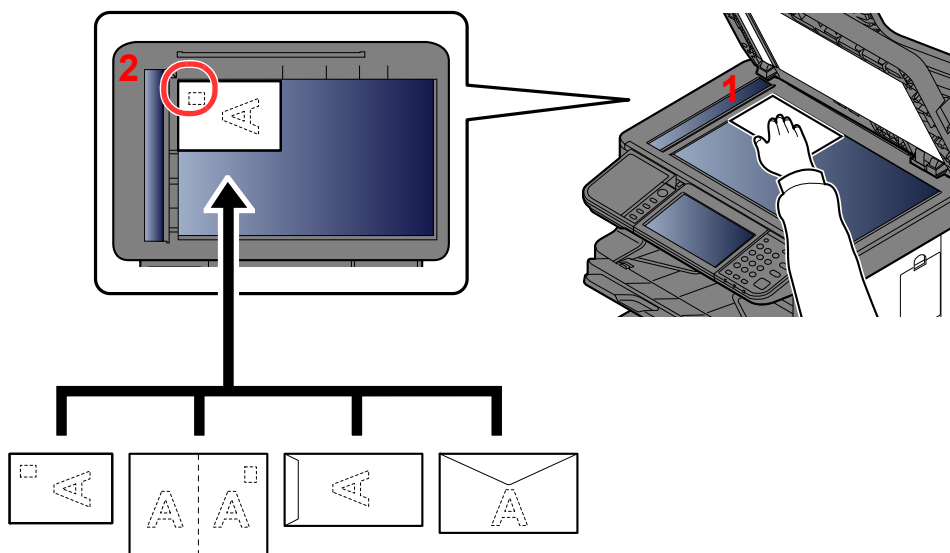
- 1 Положите оригинал сканируемой стороной вниз.
- 2 Выверните оригинал по левому дальнему углу линеек с метками размера оригинала.

ПРИМЕЧАНИЕ

Для получения подробной информации об ориентации оригиналов см.:

➔ [Ориентация оригинала \(стр.6-13\)](#)

Размещение на стекле экспонирования конвертов или карточек



- 1 Положите оригинал сканируемой стороной вниз.
- 2 Выверните оригинал по левому дальнему углу линеек с метками размера оригинала.

ПРИМЕЧАНИЕ

По поводу процедуры подачи конвертов или карточек см.:

➔ [Загрузка конвертов или карточек в универсальный лоток \(стр.3-11\)](#)

ВНИМАНИЕ

Во избежание травм не оставляйте автоподатчик оригиналов открытым.

ВАЖНО

- При закрытии автоподатчика оригиналов не прилагайте чрезмерных усилий. Из-за чрезмерного нажатия стекло оригинала может треснуть.
- При размещении на аппарате книг или журналов автоподатчик оригиналов должен быть в открытом состоянии.

Загрузка оригиналов в автоподатчик оригиналов

Автоподатчик оригиналов автоматически сканирует каждый лист многостраничного оригинала. Сканируются обе стороны двусторонних оригиналов.

Оригиналы, поддерживаемые автоподатчиком оригиналов

Автоподатчик оригиналов поддерживает следующие типы оригиналов.

Плотность	50—120 г/м ² (при двустороннем копировании: 50—120 г/м ²)
Форматы	Максимальный — 216 × 355,6 мм (увеличенной длины: 216 × 915 мм), минимальный — 105 × 148 мм
Количество листов	Не более 100 листов (50—80 г/м ²)

Оригиналы, не поддерживаемые автоподатчиком оригиналов

Не используйте с автоподатчиком оригиналы следующих типов. В противном случае возможно замятие оригиналов или загрязнение автоподатчика оригиналов.

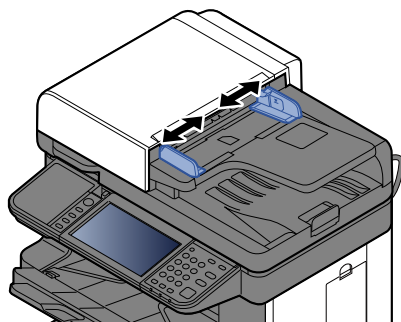
- Края оригиналов со скобами скоросшивателя или скрепками (Перед загрузкой удалите все скрепки или скобы скоросшивателя, распрямите замятости, складки или загнутые уголки. Несоблюдение этого правила может привести к застреванию оригиналов).
- Оригиналы со следами клея или с клейкой лентой
- Оригиналы с вырезанными фрагментами
- Скрученный оригинал
- Оригиналы со складками (разравнивайте складки перед загрузкой; Несоблюдение этого правила может привести к застреванию оригиналов).
- Копировальная бумага
- Мятая бумага

Загрузка оригиналов

✓ ВАЖНО

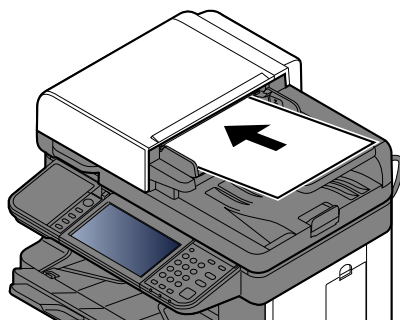
- Перед загрузкой оригиналов убедитесь в отсутствии документов в выходном лотке оригиналов. В противном случае может произойти замятие новых оригиналов.
- Не прикладывайте усилий к верхней крышке автоподатчика оригиналов, например, не следует на ней выравнивать оригиналы. Это может привести к ошибке автоподатчика оригиналов.

1 Отрегулируйте направляющие ширины оригиналов.



2 Положите оригиналы.

- 1 Сканируемая сторона (или первая сторона для двусторонних оригиналов) должна быть направлена вверх. Плавно переместите ведущую кромку листа в автоподатчик оригиналов настолько, насколько она войдёт.



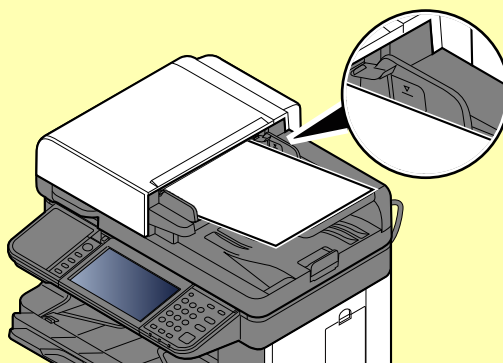
ПРИМЕЧАНИЕ

Для получения подробной информации об ориентации оригиналов см.:

➔ [Ориентация оригинала \(стр.6-13\)](#)

ВАЖНО

Убедитесь в том, что направляющие ширины придвинуты вплотную к краям оригиналов. Если имеется зазор, повторно отрегулируйте направляющие ширины оригиналов. Наличие зазора может стать причиной замятия оригиналов.

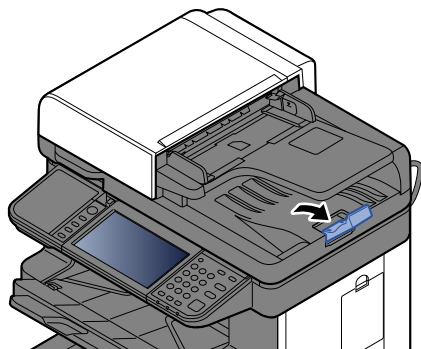


Убедитесь, что высота стопки загруженных оригиналов не превышает указанный уровень. Превышение максимального уровня загрузки может привести к застреванию оригиналов.

Оригиналы с перфорированными отверстиями или линиями следует загружать таким образом, чтобы сканирование перфорированных участков выполнялось в последнюю очередь.

- 2 Откройте ограничитель оригиналов в соответствии с размером установленного оригинала.

A4, Letter, Legal



Избранное

Часто используемые функции можно зарегистрировать как избранные, что упростит их вызов.

На данном аппарате предварительно зарегистрированы перечисленные ниже функции. Их можно удалить; также можно регистрировать новые функции.

Имя избранной функции	Описание	Функции, зарегистрированные по умолчанию
ID Card Copy	Используйте данную программу при копировании водительских прав или страхового полиса. При сканировании лицевой и обратной стороны документа обе стороны будут располагаться на одной стороне листа бумаги.	<ul style="list-style-type: none"> • Функции копирования • Программный режим • Совместить: [2 в 1] Копия ID-карты: [Вкл.] Непрерывное сканирование: [Вкл.] Формат оригинала: [A5-R] Выбор бумаги: Кассета 1 Масштаб: [Автомасштабирование]
Paper Saving Copy	Используется для уменьшения расхода бумаги. С помощью следующего экрана можно задать совмещение страниц и двустороннее копирование.	<ul style="list-style-type: none"> • Функции копирования • Режим мастера • Совместить: [2 в 1] Двусторонняя: [1-стор.>>2-стор.] Выбор бумаги: Кассета 1 Копии 1
Scan to PC (Address Entry)	Используется, если нужно отправить изображение либо в общую папку на ПК, либо в папку на сервере FTP. Такие настройки, как адресат и выбор цвета, можно задать, следуя указаниям на экране.	<ul style="list-style-type: none"> • Функции отправки • Режим мастера • Адресат: Новая папка ПК Выбор цвета: [Полноцветный] Ввод имени файла: По умолчанию Формат файла: [PDF] Непрерывное сканирование: [Откл.] Разрешение сканирования: [300×300 т/д]
Scan to PC (Address Book)	Используется, если нужно отправить изображение либо в общую папку на ПК, зарегистрированном в адресной книге, либо в папку на сервере FTP. Такие настройки, как адресат и выбор цвета, можно задать, следуя указаниям на экране.	<ul style="list-style-type: none"> • Функции отправки • Режим мастера • Адресат: Адресная книга Выбор цвета: [Полноцветный] Ввод имени файла: По умолчанию Формат файла: [PDF] Непрерывное сканирование: [Откл.] Разрешение сканирования: [300×300 т/д]
Scan to E-mail (Address Entry)	Используется, если нужно отправить изображение на адрес электронной почты. Такие настройки, как адресат и выбор цвета, можно задать, следуя указаниям на экране.	<ul style="list-style-type: none"> • Функции отправки • Режим мастера • Адресат: Новый адрес эл. почты Выбор цвета: [Полноцветный] Ввод имени файла: По умолчанию Формат файла: [PDF] Непрерывное сканирование: [Откл.] Разрешение сканирования: [300×300 т/д] Тема сообщения: По умолчанию Текст сообщения: По умолчанию

Имя избранной функции	Описание	Функции, зарегистрированные по умолчанию
Scan to E-mail (Address Book)	Используется, если нужно отправить изображение на адрес электронной почты, зарегистрированный в адресной книге. Такие настройки, как адресат и выбор цвета, можно задать, следуя указаниям на экране.	<ul style="list-style-type: none"> • Функции отправки • Режим мастера • Адресат: Адресная книга Выбор цвета: [Полноцветный] Ввод имени файла: По умолчанию Формат файла: [PDF] Непрерывное сканирование: [Откл.] Разрешение сканирования: [300×300 т/д] Тема сообщения: По умолчанию Текст сообщения: По умолчанию

 **ПРИМЕЧАНИЕ**

Можно зарегистрировать до 20 настроек в качестве избранных функций.

Регистрация избранного

При регистрации избранной функции можно выбрать один из двух способов ее вызова:

- Режим мастера: обращение к зарегистрированным параметрам и их настройка выполняется по порядку, по мере просмотра и изменения каждой из них.
- Программный режим: вызов параметров происходит сразу после нажатия клавиши, которой они присвоены.

Процесс отправки описан ниже с помощью примера.

Режим мастера

1 Откройте экран.

Выберите **[Избранное]** на главном экране.

2 Зарегистрируйте избранное.

1 **[Меню]** > **[Добавить]**

2 Выберите тип задания.

3 Выберите **[Мастер настройки]**.

4 Выберите функцию, которую нужно вызвать > **[Далее]**

 **ПРИМЕЧАНИЕ**

Если типом задания является "Копирование", экран способа вызова адресата не отображается.

5 Введите новое имя избранного > **[Далее]**

➔ [Способ ввода символов \(стр.11-10\)](#)

- 6 Проверьте настройки и внесите необходимые изменения или добавьте данные.

Параметр	Описание
Имя	Введите имя, которое будет отображаться на экране избранного (до 32 символов).
Тип задания	Отображение информации о типе выбранного задания.
Номер* ¹	Введите номер избранной функции. Если ввести 00, будет автоматически присвоен наименьший доступный номер.
Владелец* ²	Отображение информации о владельце избранной функции.
Полномочия* ²	Настройка параметров полномочий для избранного, которые будут определять права доступа к этим функциям других пользователей.
Адресат* ³	Выбор способа вызова адресата.
Функции	Выбор функций, отображаемых в мастере настройки.
Тип функции	Выбор способа вызова избранного.

*1 Если включено управление входом пользователей в систему, изменение настроек возможно только после входа в систему с правами администратора.

*2 Отображается, если включено администрирование входа пользователей в систему.

*3 Отображается, если тип задания — [Отправить] или [ФАКС].

- 7 Нажмите [Сохранить].

Избранное будет зарегистрировано.

- 8 Откроется экран "Добавить новую функцию к главному экрану?". Для отображения зарегистрированного избранного на главном экране нажмите [Да] и укажите положение, в котором должна отображаться пиктограмма зарегистрированного избранного, а затем выберите [Сохранить].

Программный режим

При регистрации избранного в программном режиме выполните настройку функции копирования, отправки и факса, адресата или других параметров, которые нужно зарегистрировать.

1 Откройте экран.

- 1 Нажмите [Отправить] на главном экране.
- 2 Выберите функции отправки и адресатов, чтобы зарегистрировать их в программе.
- 3 Выберите [Избранное].

2 Зарегистрируйте избранное.

- 1 [Меню] > [Добавить]
- 2 Выберите тип задания.
- 3 Выберите [Программа].
- 4 Введите новое имя избранного > [Далее]
 - ➔ [Способ ввода символов \(стр.11-10\)](#)

- 5 Проверьте настройки и внесите необходимые изменения или добавьте данные.

Параметр	Описание
Имя	Введите имя, которое будет отображаться на экране избранного (до 32 символов).
Тип задания	Отображение информации о типе выбранного задания.
Номер* ¹	Введите номер избранной функции. Если ввести 00, будет автоматически присвоен наименьший доступный номер.
Владелец* ²	Отображение информации о владельце избранной функции.
Полномочия* ²	Настройка параметров полномочий для избранного, которые будут определять права доступа к этим функциям других пользователей.
Тип функции	Выбор способа вызова избранного.

*1 Если включено управление входом пользователей в систему, изменение настроек возможно только после входа в систему с правами администратора.

*2 Отображается, если включено управление входом пользователей в систему.

- 6 Нажмите [**Сохранить**].

Избранное будет зарегистрировано.

- 7 Откроется экран "Добавить новую функцию к главному экрану?". Для отображения зарегистрированного избранного на главном экране нажмите [**Да**] и укажите положение, в котором будет отображаться пиктограмма зарегистрированного избранного, а затем нажмите [**Сохранить**].

Вызов избранного

Используйте описанную ниже процедуру для вызова зарегистрированной избранной функции.

1 Откройте экран.

- 1 Выберите [**Избранное**] на главном экране или клавишу зарегистрированной избранной функции.

Нажатие клавиши зарегистрированной избранной функции приводит к ее вызову. В случае выбора [**Избранное**] перейдите к следующему шагу.

- 2 Нажмите клавишу, соответствующую избранной функции, которую нужно вызвать.

2 Выполните избранную функцию.

В режиме мастера

- 1 Зарегистрированные экраны отображаются по порядку. Выполните нужные настройки и нажмите [**Далее**].

После завершения всех настроек откроется экран подтверждения.



ПРИМЕЧАНИЕ

Для редактирования параметров нажмите [**< Назад**] и внесите необходимые изменения.

- 2 Положите оригиналы > клавиша [**Старт**]

В программном режиме

Положите оригиналы > клавиша [Старт]

Редактирование и удаление избранного

Можно изменить номер и имя избранной функции или удалить ее.

Используйте описанную ниже процедуру для редактирования и удаления избранной функции.

1 Откройте экран.

Выберите [Избранное] на главном экране.

2 Отредактируйте избранную функцию.

Редактирование избранного

1 [Меню] > [Изменить]

2 Выберите избранную функцию, которую нужно редактировать.

3 Измените номер, имя и полномочия избранной функции.

➔ [Регистрация избранного \(стр.5-7\)](#)

4 [Сохранить] > [Да]

Удаление

1 [Меню] > [Удалить]

2 Выберите избранную функцию для удаления.

3 Выберите [Да].

Приложение

Набор функций аппарата можно расширить, установив программные приложения.

Можно установить приложения, которые помогут оптимизировать повседневную работу, например, расширить возможности сканирования и аутентификации.

Для получения более подробной информации обратитесь к торговому представителю или дилеру.

Установка приложений

Для использования приложений необходимо сначала установить приложение на аппарат, а затем активировать его.

ПРИМЕЧАНИЕ

На аппарате можно установить максимум 16 приложений и 5 лицензий. Чтобы добавить другие приложения, удалите одно из установленных приложений.

➔ [Удаление приложений \(стр.5-13\)](#)

Процедура описана ниже.

1 Откройте экран.

[Системное меню/Счетчик] > [Приложение] > [Приложение]

ПРИМЕЧАНИЕ

Если появляется экран аутентификации пользователя, следует ввести имя пользователя и пароль для входа в систему, а затем нажать [**Вход**]. Для этого необходимо войти в систему с правами администратора. Заводские настройки по умолчанию для имени пользователя и пароля при входе приведены ниже.

Имя пользователя
при входе: 6000
Пароль при входе: 6000

2 Установите приложение.

- 1 Выберите [**+**].
- 2 Вставьте USB-накопитель с устанавливаемым приложением в гнездо памяти USB.

ПРИМЕЧАНИЕ

Когда появится сообщение "Был обнаружен USB-накопитель." Отображение файлов. Продолжить?", нажмите [**Нет**].

- 3 Выберите приложение для установки > [**Установить**]

Можно просмотреть подробную информацию по выбранному приложению, нажав [].

4 Выберите **[Да]**.

Начнется установка приложения. Установка может занять некоторое время. Это зависит от устанавливаемого приложения.

По завершении установки снова откроется исходный экран.



ПРИМЕЧАНИЕ

- Для установки другого приложения повторите шаги 2-3 и 2-4.
- Для извлечения USB-накопителя нажмите **[Извлечь USB-накопитель]** и дождитесь появления сообщения «USB-накопитель можно безопасно извлечь.». После этого извлеките USB-накопитель.

3 **Активируйте приложение.**

1 Выберите нужное приложение > **[Меню]** > **[Активировать]**

Можно просмотреть подробную информацию по выбранному приложению, нажав **[?]**.

2 **[Официальный]** > Введите лицензионный ключ > **[ОК]**

Некоторые приложения не требуют ввода лицензионного ключа. Если экран для ввода лицензионного ключа не появляется, перейдите к шагу 3—3. Для использования приложения в пробной версии нажмите **[Пробный]**, не вводя лицензионный ключ.

3 Выберите **[Да]**.



ВАЖНО

Если изменить дату/время при использовании пробной версии приложения, дальнейшее использование приложения будет невозможно.

Использование приложений

На главном экране отобразятся значки активированного приложения. Выберите значок приложения на главном экране.

Приложение запустится.

Удаление приложений

Процедура описана ниже.

1 Откройте экран.

Клавиша [Системное меню/Счетчик] > [Приложение] > [Приложение]



ПРИМЕЧАНИЕ

Если появляется экран аутентификации пользователя, следует ввести имя пользователя и пароль для входа в систему, а затем нажать [Вход]. Для этого необходимо войти в систему с правами администратора. Заводские настройки по умолчанию для имени пользователя и пароля при входе приведены ниже.


Имя пользователя

при входе: 6000

Пароль при входе: 6000

2 Отключите приложение.


1 Выберите приложение, которое нужно отключить > [Меню] > [Отключить]

Можно просмотреть подробную информацию по выбранному приложению, нажав [].

2 Выберите [Да].

3 Удалите приложение.

1 Выберите приложение, которое нужно удалить > []

Можно просмотреть подробную информацию по выбранному приложению, нажав [].

2 Выберите [Да].

Регистрация ярлыков

Можно зарегистрировать ярлыки для простого доступа к часто используемым функциям. Настройки выбранной функции также можно зарегистрировать. При необходимости, имя связанной с зарегистрированным ярлыком функции может изменяться. Можно зарегистрировать не более 2 ярлыков для функций копирования, отправки, факса и функций, заданных для ящика документов.

Добавление ярлыков

Регистрация ярлыков выполняется в окне "Функции" каждой функции. Используйте описанную ниже процедуру для регистрации ярлыков.

1 Откройте экран.

На экране "Копирование", "Передача" или "ФАКС" нажмите следующее.

[Функции] > [Доб/Правк Ярлык]

2 Зарегистрируйте ярлыки.

1 Выберите [Добавить].

2 Выберите клавишу для регистрации ярлыка.

Предусмотрены ярлыки следующих типов:

Личный ярлык 1, 2	Личные ярлыки может использовать только пользователь, вошедший в систему. Их можно задать, только если используется управление входом пользователей в систему.
Общий ярлык 1, 2	Общие ярлыки могут использовать все пользователи аппарата. Если используется управление входом пользователей в систему, общие ярлыки могут задавать только пользователи, вошедшие в систему с правами администратора.



ПРИМЕЧАНИЕ

Если выбранный номер ярлыка уже существует, зарегистрированный ярлык можно заменить новым. Некоторые ярлыки предварительно зарегистрированы на заводе-изготовителе (например, "Копия ID-карты" для функции копирования).

3 Выберите экран функции, который будет отображаться с ярлыком.

4 Введите имя ярлыка > [Далее]

Можно ввести до 24 символов.

➔ [Способ ввода символов \(стр.11-10\)](#)

5 Нажмите [Сохранить].

Ярлык зарегистрирован.

Редактирование и удаление ярлыков

Чтобы изменить номер/имя ярлыка или удалить его, выполните следующие действия.

1 На экране "Функции" каждой функции выберите [Доб/Правк Ярлык] в нижней части экрана.

2 Отредактируйте ярлык.

Редактирование ярлыка

- 1 Выберите [Изменить].
- 2 Выберите тип и номер ярлыка, который вы хотите редактировать.
- 3 Выберите [Номер] или [Имя].
- 4 Измените настройки > [ОК]
- 5 [Сохранить] > [Да]

Удаление

- 1 Выберите [Удалить].
- 2 Выберите ярлык, который вы хотите удалить.
- 3 Выберите [Да].

Копирование

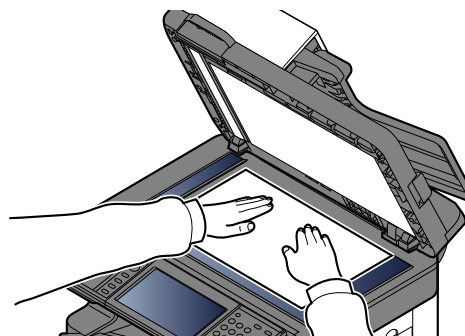
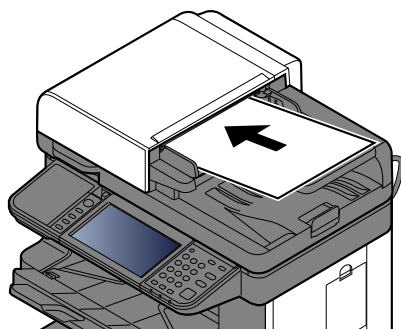
Основные операции

Основные процедуры копирования включают в себя следующие действия.

1 Выберите [Копирование] на главном экране.

2 Положите оригиналы.

Положите оригиналы.



➔ [Загрузка оригиналов \(стр.5-2\)](#)

3 Выберите функции.

Для настройки параметров функций нажмите функциональную клавишу. При нажатии [Функции] другие доступные функции будут показаны в виде списка.

➔ [Копирование \(стр.6-2\)](#)

4 С цифровой клавиатуры введите количество копий.

Установите необходимое число копий, не превышающее 999.

5 Нажмите клавишу [Старт].

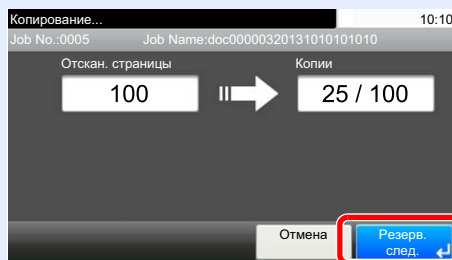
Начнется копирование.



ПРИМЕЧАНИЕ

Эта функция позволяет во время печати откладывать очередное задание. При использовании этой функции оригинал будет сканироваться в то время, когда аппарат выполняет печать. После выполнения печати будет печататься отложенное копировальное задание. Если для параметра "Сохранение приоритета след." задано значение [Откл.], будет отображаться [Резерв. след.]. Выберите [Резерв. след.] и выполните необходимые настройки для задания копирования.

➔ [Сохранение приоритета след. \(стр.8-24\)](#)



Отмена заданий

Также задания могут быть отменены нажатием клавиши [Стоп].

- 1 Нажмите клавишу [Стоп] при открытом экране копирования.**
- 2 Отмените задание.**

При выполнении задания сканирования

Задание копирования отменяется.

При выполнении задания печати или в режиме ожидания

Появится экран отмены задания. Текущее задание на печать временно приостанавливается.

Выберите задание, которое нужно отменить > [Удалить] > [Да]



ПРИМЕЧАНИЕ

Если для параметра "Сохранение приоритета след." установлено значение [Откл.], на сенсорной панели отображается экран копирования. В этом случае нажатие клавиши [Стоп] или [Отмена] отменит выполнение текущего задания печати.

➔ [Сохранение приоритета след. \(стр.8-24\)](#)

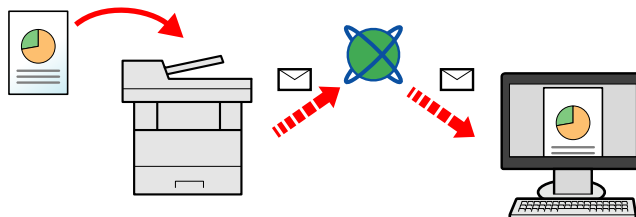
Передача

Данный аппарат позволяет передать отсканированное изображение в виде файла, прикрепленного к сообщению электронной почты, или сохранить на компьютере, подсоединенном по сети. Для этого необходимо задать адрес отправителя и назначение (адрес получателя) в сети.

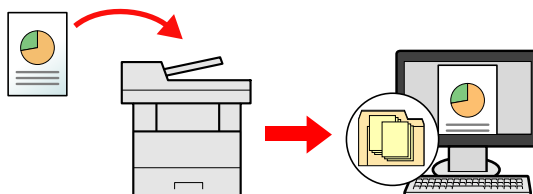
Для передачи по электронной почте необходимо наличие сетевой среды, которая обеспечит связь аппарата с почтовым сервером. Рекомендуется использование локальной сети (LAN) для обеспечения высокой скорости и безопасности передачи.

Ниже приведена процедура обычной передачи. Предусмотрены следующие четыре режима.

- Передача по электронной почте (ввод адреса электронной почты): передача отсканированного изображения оригинала в виде вложения в электронное письмо. (См. [стр.5-20](#) и [стр.5-22](#).)



- Передача в папку (SMB): сохранение отсканированного изображения оригинала в общей папке любого компьютера. (См. [стр.5-19](#).)
- Передача в папку (FTP): сохранение отсканированного изображения оригинала в папке на FTP-сервере. (См. [стр.5-19](#).)



- Сканирование данных изображения с помощью TWAIN / WIA: сканирование документа с использованием TWAIN или WIA-совместимого приложения. (См. [стр.5-33](#).)

ПРИМЕЧАНИЕ

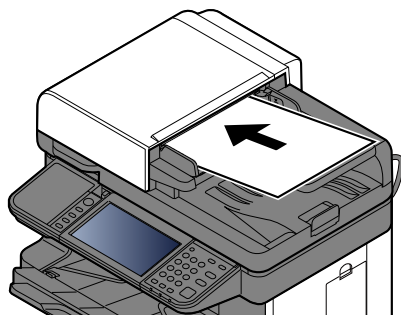
- Предусмотрена возможность комбинирования режимов передачи.
- ➔ [Передача адресатам разных типов \(групповая рассылка\) \(стр.5-28\)](#)
- Функцию факса можно использовать только на изделиях, для которых она предусмотрена.
- ➔ [Руководство по эксплуатации факса](#)

Основные операции

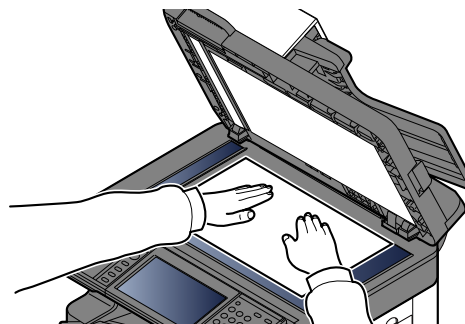
1 Нажмите [Отправить] на главном экране.

2 Положите оригиналы.

Положите оригиналы.



➔ [Загрузка оригиналов \(стр.5-2\)](#)



3 Задайте адресата.

Выберите адресата для передачи изображения.

➔ [Задание адресата \(стр.5-20\)](#)

Выбор адресата из внешней адресной книги

Для получения подробной информации о внешней адресной книге см.:

➔ **Command Center RX User Guide**

Выбор адресата из факса

Для получения дополнительной информации об использовании факса см.:

➔ **Руководство по эксплуатации факса**

4 Выберите функции.

Выберите [Функции], чтобы показать другие функции.

➔ [Передать \(стр.6-4\)](#)

5 Нажмите клавишу [Старт].

Начинается передача.

Задание адресата

Выберите адресата с помощью любого из следующих методов.



[Выбор из адресной книги \(стр.5-20\)](#)



Выбор из внешней адресной книги

Для получения подробной информации о внешней адресной книге см.:

➔ **Command Center RX User Guide**



[Выбор адресата с помощью клавиши набора одним нажатием \(стр.5-22\)](#)



[Ввод адреса электронной почты \(стр.5-22\)](#)



[Указание новой папки ПК \(стр.5-23\)](#)



Выбор из факса

➔ **Руководство по эксплуатации факса**



ПРИМЕЧАНИЕ

- Можно настроить аппарат таким образом, что экран адресной книги будет появляться при нажатии клавиши [Отправить].

➔ [Экран по умолч. \(стр.8-25\)](#)

- Если используются изделия, оснащенные функцией факса, можно указать адресата факса. Введите номер адресата с цифровой клавиатуры.

Выбор из адресной книги

Выберите адресата, зарегистрированного в адресной книге.

Для получения дополнительной информации о регистрации адресатов в адресной книге см.:

➔ [Инструмент настройки сканирования в папку для SMB \(стр.3-27\)](#)

1 На начальном экране отправки выберите [Адресная книга].



ПРИМЕЧАНИЕ

Для получения подробной информации о внешней адресной книге см.:

➔ **Command Center RX User Guide**

2 Выберите адресатов.

Установите флажок напротив требуемого адресата, чтобы выбрать его в списке. Выбранные адресаты помечаются флажком.

Можно также выбрать [Меню] для выполнения более точного поиска.

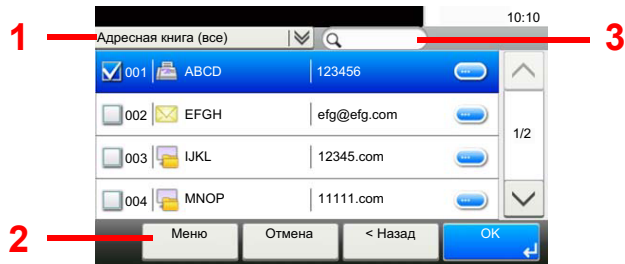


ПРИМЕЧАНИЕ

Для отмены выбора щелкните флажок еще раз, чтобы удалить его.

Поиск адресата

Можно выполнять поиск зарегистрированных адресатов.



Используемые клавиши	Тип поиска	Критерий поиска
1	Расширенный поиск адресата	Расширенный поиск по типу зарегистрированного адресата (электронная почта, папка (SMB/FTP), факс или группа).
2	Сократить	Расширенный поиск адресата
	Поиск (Имя)	Поиск по имени
	Найти (№)	Поиск по номеру
	Сортировка (Имя)	Изменение порядка отображения
	Сортировка (№)	
3	Поиск по имени	Поиск по зарегистрированному имени

ПРИМЕЧАНИЕ

Можно задать адресата с помощью номера адреса, выбрав клавишу [Быстрый набор].

3 Подтвердите адресата > [ОК]

Адресатов можно изменить позже.

➔ [Проверка и изменение адресатов \(стр.5-25\)](#)

ПРИМЕЧАНИЕ

Можно задать настройки сортировки по умолчанию.

➔ [Сортировка \(стр.8-28\)](#)

Выбор адресата с помощью клавиши набора одним нажатием

Выберите адресата с помощью клавиш набора одним нажатием.

ПРИМЕЧАНИЕ

Данная процедура предполагает, что клавиши набора одним нажатием были предварительно запрограммированы.

Для получения дополнительной информации о добавлении клавиш набора одним нажатием см.:

➔ [Добавление адресата к клавише набора одним нажатием \(Клавиша набора одним нажатием\) \(стр.3-37\)](#)

1 На начальном экране передачи выберите [Клавиша 1 наж.].

2 Нажмите клавишу набора одним нажатием, для которой зарегистрирован адресат.

Если клавиша набора одним нажатием, соответствующая заданному адресату, скрыта на сенсорной панели, нажмите [∨] или [∧] для прокрутки списка и просмотра следующей клавиши набора одним нажатием.

ПРИМЕЧАНИЕ

Можно задать клавишу набора одним нажатием с помощью номера для набора одним нажатием, нажав клавишу [Быстрый набор].

3 Подтвердите адресата > [ОК]

Адресатов можно изменить позже.

➔ [Проверка и изменение адресатов \(стр.5-25\)](#)

Ввод адреса электронной почты

Введите нужный адрес e-mail.

ПРИМЕЧАНИЕ

Для передачи электронной почты необходимо настроить параметры среды.

➔ [Настройки электронной почты \(стр.2-68\)](#)

1 На начальном экране отправки выберите [Электронная почта].

2 Введите адрес электронной почты адресата > [ОК]

Можно ввести до 128 символов.

➔ [Способ ввода символов \(стр.11-10\)](#)

Для ввода нескольких адресатов выберите [Следующий адресат] и введите следующего адресата. Можно задать до 100 адресов электронной почты.

Можно зарегистрировать введенный адрес e-mail в адресной книге, выбрав [Меню] > [Добав. в адр. книгу]. Можно также заменить информацию о ранее зарегистрированном адресате.

Адресатов можно изменить позже.

➔ [Проверка и изменение адресатов \(стр.5-25\)](#)

Указание новой папки ПК

Укажите в качестве адресата требуемую общую папку на компьютере или сервере FTP.

ПРИМЕЧАНИЕ

- По поводу способа настройки адресата общей папки на ПК см.:
 - ➔ [Подготовка к отправке документа в общую папку на ПК \(стр.3-15\)](#)
- Для получения подробной информации об общем использовании папки см.:
 - ➔ [Создание общей папки, сведения об общей папке \(стр.3-17\)](#)
- Убедитесь, что для протокола SMB или FTP задано значение "Вкл."
 - ➔ [Настройки протокола \(стр.8-36\)](#)

1 На начальном экране отправки нажмите [Папка].

2 Выберите тип папки.

Если выбран вариант [FTP], перейдите к шагу 4.

3 Выберите способ задания папок.

Для поиска папки на ПК в сети выберите [Поиск папки в сети] или [Поиск папки по имени хоста].

Если выбран вариант [Поиск папки в сети], можно выполнить поиск адресата по всем компьютерам в сети.

Если выбран вариант [Поиск папки по имени хоста], можно ввести данные "Домен/Рабочая группа" и "Имя хоста" для поиска адресата по компьютерам в сети.

Можно ввести до 500 адресов. На открывшемся экране выберите имя хоста (имя компьютера), которое нужно указать, и выберите [Далее]. Появится экран ввода регистрационного имени пользователя и пароля.

После ввода регистрационного имени пользователя и пароля ПК адресата отобразятся общие папки. Выберите папку, которую нужно задать, и нажмите [Далее]. Адрес выбранной общей папки будет установлен.

Выберите папку из списка результатов поиска.

Если выбран вариант [Введите путь к папке], перейдите к шагу 4.

4 Введите информацию об адресате.

Введите дальнейшую информацию. После ввода каждого пункта нажимайте [Далее] для перехода к следующему пункту.

➔ [Способ ввода символов \(стр.11-10\)](#)

В приведенной ниже таблице перечислены параметры, которые можно задать.

Для передачи в папку (SMB)

Параметр	Сведения	Макс. число символов
Имя хоста	Имя компьютера	Не более 256 символов
Путь	Имя общей папки Например, scannerdata При сохранении в папку внутри общей папки: имя общей папки\имя папки в общей папке	Не более 260 символов
Имя польз. при вх.	Если имя компьютера и домена совпадают: Имя пользователя Например, james.smith Если имя компьютера и домена не совпадают: Имя домена/Имя пользователя Например: abcdnet\james.smith	Не более 64 символов
Пароль при входе	Пароль для входа в ОС Windows (С учетом регистра.)	Не более 64 символов

Для передачи в папку (FTP)

Параметр	Данные, которые необходимо ввести	Макс. число символов
Имя хоста	Имя хоста или IP-адрес FTP-сервера	Не более 64 символов
Путь*1	Путь к папке приема. Например, User\ScanData Если путь не указан, данные сохраняются в домашнем каталоге.	Не более 128 символов
Имя польз. при вх.	Имя пользователя для входа на FTP-сервер	Не более 64 символов
Пароль при входе	Пароль регистрации на сервере FTP (С учетом регистра.)	Не более 64 символов

*1 Если сервер FTP работает на базе Linux/UNIX, путь, включающий подпапку, составляется с помощью косой черты (/), а не обратной косой черты.

5 Проверка состояния

1 Проверьте информацию.

Изменяйте время ожидания по мере необходимости.

2 Проверьте соединение.

[Меню] > [Проверка соединения]

После установления надежного соединения с адресатом отображается сообщение «Соединение установлено». При отображении сообщения Невозможно установить соединение. проверьте введенные данные.

Для ввода нескольких адресатов выберите [Следующий адресат] и введите следующего адресата.

Можно зарегистрировать введенную информацию в адресной книге, выбрав [Добав. в адр. книгу].

6 Нажмите [ОК].

Адресатов можно изменить позже.

➔ [Проверка и изменение адресатов \(стр.5-25\)](#)

Проверка и изменение адресатов

Проверьте и измените выбранного адресата.

1 Откройте экран.


1 Задайте адресата.


➔ [Задание адресата \(стр.5-20\)](#)

2 Выберите [Проверить].

2 Проверьте и измените адресата.

Чтобы добавить нового адресата, выберите [+].

Чтобы отобразить сведения об адресатах, выберите []. Новые адреса электронной почты и папки на ПК можно изменять, если они были заданы.

Чтобы удалить выбранного адресата, выберите [].



ПРИМЕЧАНИЕ

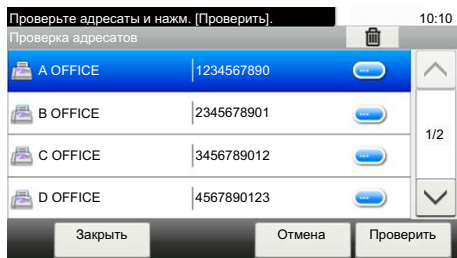
- Если для параметра "Пров. ввода нов. адресата" выбрано значение [Вкл.], откроется экран подтверждения. Повторите ввод имени хоста и пути и нажмите [ОК].
➔ [Пров. ввода нов. адресата \(стр.8-25\)](#)
- Если для параметра проверки адресата перед отправкой выбрано значение [Вкл.], экран подтверждения откроется после нажатия клавиши [Старт].
➔ [Пров. адресата до передачи \(стр.8-25\)](#)
[Экран подтверждения адресатов \(стр.5-26\)](#)

Экран подтверждения адресатов


Если для параметра проверки адресата перед отправкой выбрано значение **[Вкл.]**, экран подтверждения адресатов откроется после нажатия клавиши **[Старт]**.

➔ [Пров. адресата до передачи \(стр.8-25\)](#)

Чтобы подтвердить адресата, выполните следующие шаги.



- 1 Выберите [∨] или [^] для подтверждения всех адресатов.

Нажмите [] для вывода на экран подробной информации о выбранном адресате.

Чтобы удалить адресата, выберите его и нажмите > [] > **[Да]**

Чтобы добавить адресата, выберите **[Отмена]** и вернитесь к экрану адресатов.

- 2 Выберите **[Проверить]**.



ПРИМЕЧАНИЕ

Удостоверьтесь, что все адресаты были подтверждены, выведя их на сенсорную панель. Кнопка **[Проверить]** остается неактивной до тех пор, пока не будут подтверждены все адресаты.

Повторный вызов

Повторный вызов представляет собой функцию, позволяющую еще раз выполнить передачу адресату, который был введен последним. Если нужно отправить изображение тому же адресату, выберите **[Вызв. снова]**, после чего можно будет вызвать адресата последней отправки из списка адресатов.

1 Выберите **[Вызв. снова]**.

Адресат последней передачи будет отображен в списке адресатов.



ПРИМЕЧАНИЕ

Если последняя передача включала адресатов факса, компьютеров и электронной почты, они также будут отображаться. При необходимости добавьте или удалите адресата.

2 Нажмите клавишу **[Старт]**.

Начинается передача.



ПРИМЕЧАНИЕ

- Если выбрано значение **[Вкл.]** для параметра "Пров. адресата до передачи", при нажатии клавиши **[Старт]** откроется экран подтверждения адресатов.

➔ [Экран подтверждения адресатов \(стр.5-26\)](#)

- Информация о повторном вызове удаляется в следующих случаях:
 - при выключении питания;
 - при отправке следующего изображения (регируется новая информация о повторном вызове);
 - при выходе из системы.

Отправить мне (эл. почта)

Если включены реквизиты пользователя, то документ отправляется на адрес электронной почты вошедшего в систему пользователя.

1 Нажмите **[Отправить мне (эл. почта)]** на главном экране.



ПРИМЕЧАНИЕ

- Для использования данной функции на главном экране должен отображаться значок функции.

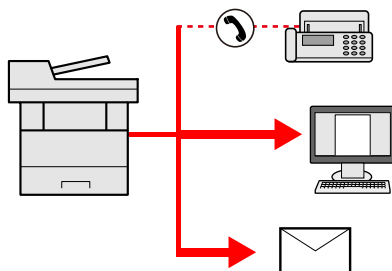
➔ [Редактирование Главного экрана. \(стр.2-20\)](#)

- В реквизитах пользователя, вошедшего в систему, должен быть указан адрес электронной почты.

➔ [Добавление пользователя \(Список локальных пользователей\) \(стр.9-8\)](#)

Передача адресатам разных типов (групповая рассылка)

Можно задать адресатов, в которых объединены адреса электронной почты, папки (SMB или FTP) и номера факсов. Эта функция называется групповой рассылкой. Это полезно при рассылке различным типам адресатов (электронные адреса, папки и т. п.) с помощью одной операции.



Количество элементов рассылки

Эл. почта: до 100

Папки (SMB, FTP): всего 5 папок SMB и FTP

ФАКС до 100

Для групповой рассылки необходимо выполнить действия, аналогичные процедуре задания адресата отдельного типа. Введите дополнительные адреса электронной почты или пути к папке; введенная информация отображается в списке адресатов. Нажмите клавишу **[Старт]** для запуска одновременной передачи всем адресатам.

ПРИМЕЧАНИЕ

Если в список адресатов входят номера факсов, изображения будут отправляться в черно-белом формате всем адресатам.

Отмена заданий передачи

Также задания могут быть отменены нажатием клавиши [Стоп].

- 1 Нажмите клавишу [Стоп] при открытом экране передачи.**
- 2 Отмените задание.**

При выполнении задания сканирования

Появится экран Отмена задания.

При отправке задания или в режиме ожидания

Появится экран отмены задания.

Выберите задание, которое нужно отменить > [Удалить] > [Да]



ПРИМЕЧАНИЕ

Нажатие клавиши [Стоп] не приостанавливает уже запущенное задание на передачу.

WSD-сканирование

При использовании WSD-сканирования изображения оригиналов, отсканированные данным аппаратом, будут сохранены в виде файлов на компьютере с поддержкой WSD.

ПРИМЕЧАНИЕ

- Для использования WSD-сканирования убедитесь, что компьютер используется для WSD-сканирования и что аппарат подключен к сети, а также что в сетевых настройках для параметра "WSD-сканирование" установлено значение [Вкл.].
- ➔ [WSD-сканирование \(стр.8-37\)](#)
- Подробнее о работе компьютера см. справку компьютера или руководство по эксплуатации программного обеспечения.

Установка драйвера

Установка программного обеспечения драйвера (для Windows 8, Windows 8.1 и Microsoft Windows Server 2012)

1 Выберите чудо-кнопку [Поиск], [Панель управления], а затем [Просмотр устройств и принтеров].

2 Установите драйвер.

Щелкните [Добавить устройство]. Выберите значок аппарата, а затем щелкните [Далее].

Когда значок аппарата появится в разделе "Принтеры" на экране [Устройства и принтеры], установка будет завершена.

Установка программного обеспечения драйвера (для Windows 7)

1 В меню "Пуск" выберите [Сеть].

В Windows нажмите кнопку [Пуск], затем выберите [Сеть].

ПРИМЕЧАНИЕ

Если в меню "Пуск" не отображается пункт [Сеть], выполните следующее.

- 1** Щелкните правой кнопкой мыши [Пуск] и выберите [Свойство] из появившегося меню.
- 2** Выберите на экране "Свойства панели задач и меню [Пуск]" вкладку [Меню [Пуск]] и щелкните [Настройка].
- 3** Когда откроется окно "Настройка меню [Пуск]", установите флажок "Сеть" и нажмите [ОК].

2 Установите драйвер.

Правой кнопкой мыши щелкните значок аппарата, а затем выберите [Установить].

ПРИМЕЧАНИЕ

Если появится окно "Контроль учетных записей", нажмите [Продолжить].
Если появится окно "Найдено новое оборудование", нажмите [Отмена].

Во время установки дважды щелкните значок на панели задач, чтобы открыть окно "Установка программного обеспечения драйвера". Установка завершится, когда в окне [Установка программного обеспечения драйвера] появится сообщение "Устройства готовы к использованию".

Установка программного обеспечения драйвера (для Windows 10)

1 В Windows правой кнопкой мыши щелкните кнопку [Пуск], выберите пункт [Панель управления] и затем нажмите [Просмотр устройств и принтеров].

2 Установите драйвер.

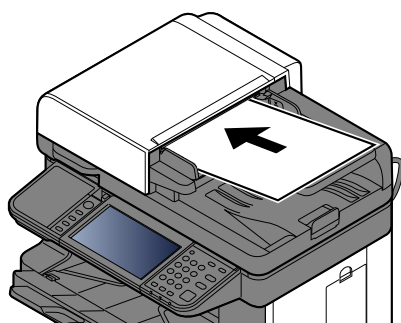
Щелкните [Добавить устройство]. Выберите значок аппарата, а затем щелкните [Далее].

Когда значок аппарата появится в разделе "Принтеры" на экране [Устройства и принтеры], установка будет завершена.

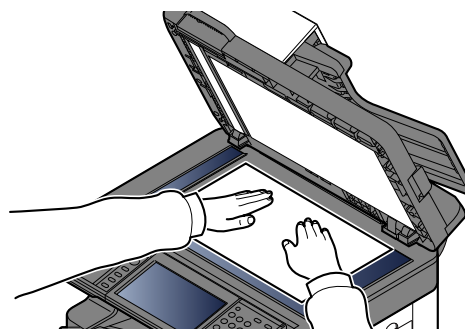
WSD сканирование

1 Нажмите [Отправить] на главном экране.

2 Положите оригиналы.



➔ [Загрузка оригиналов \(стр.5-2\)](#)



3 Откройте экран.

Выберите [WSD Сканирование].


4 Выполните сканирование оригиналов.

Процедура с использованием данного аппарата

1 [С панели оператора] > [Далее]

2 Выберите компьютер-адресат > **[ОК]**

Выберите **[Перезагрузка]**, чтобы обновить список компьютеров.

Можно просмотреть информацию по выбранному компьютеру, выбрав .

3 Задайте нужный тип оригинала, формат файла и т. п.

4 Нажмите клавишу **[Старт]**.

Начинается отправка, активируется установленное на компьютере программное обеспечение.

Процедура с компьютера

1 **[С компьютера]** > **[Далее]**

2 Используйте для отправки изображений программное обеспечение, установленное на компьютере.

Сканирование с помощью TWAIN или WIA

В данном разделе объясняется, как отсканировать оригинал с помощью TWAIN. Аналогично используется драйвер WIA.

1 Откройте экран.

- 1 Активируйте программное приложение, поддерживающее TWAIN.
- 2 С помощью приложения выберите аппарат и откройте диалоговое окно.



ПРИМЕЧАНИЕ

По поводу выбора аппарата см. Руководство по эксплуатации или справку для каждого программного приложения.

2 Настройка параметров сканирования.

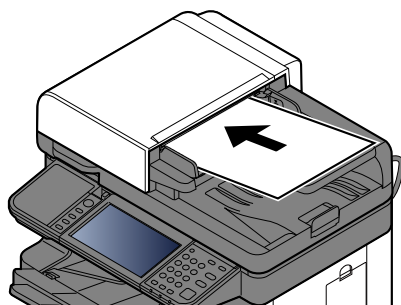
В открывшемся диалоговом окне выберите параметры сканирования.



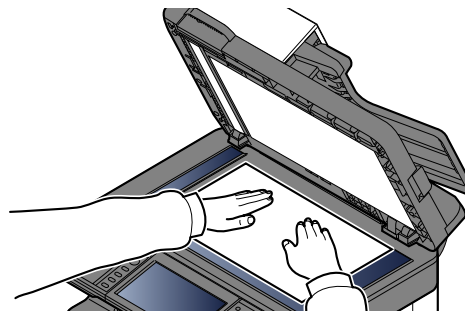
ПРИМЕЧАНИЕ

По поводу настроек см. справку в диалоговом окне.

3 Положите оригиналы.



➔ [Загрузка оригиналов \(стр.5-2\)](#)



4 Выполните сканирование оригиналов.

Нажмите кнопку [Сканировать]. Будут отсканированы данные документа.

Сканирование с помощью File Management Utility

File Management Utility — это приложение, выполняющее отправку отсканированного документа в заданную сетевую папку или на ПК. Можно создать рабочий процесс с помощью FMU для обработки отсканированного документа и зарегистрировать его на аппарате в качестве избранной функции.



ПРИМЕЧАНИЕ

- Для использования этой функции необходимо установить на компьютере File Management Utility и настроить параметры используемого многофункционального устройства, условия сканирования и место для сохранения файлов. По поводу установки File Management Utility см.:

➔ [Установка программного обеспечения \(стр.2-45\)](#)

- Для получения информации об использовании File Management Utility см.:

➔ [File Management Utility User Guide](#)

1 Убедитесь, что программа File Management Utility запущена на компьютере (или сервере), на котором File Management Utility установлена.

2 Разместите оригинал.

3 Вызовите избранную функцию.

- 1 Выберите [Избранное] на главном экране или клавишу зарегистрированной избранной функции.

Если выбранная клавиша избранной функции зарегистрирована с помощью FMU, будет активирована избранная функция. В случае выбора [Избранное] перейдите к следующему шагу.

- 2 Нажмите клавишу, соответствующую избранной функции, которую нужно использовать.

4 Следуйте указаниям на экране, введите необходимую информацию и нажмите [Далее].

5 Когда откроется экран параметров сканирования, выберите каждый параметр и выполните необходимые настройки.

Функции, которые можно задать, зависят от File Management Utility.

6 Нажмите клавишу [Старт].

Начинается передача.

Использование факс-сервера для отправки факсов (передача через факс-сервер)

Вы можете передавать отсканированный документ через факс-сервер.

ПРИМЕЧАНИЕ

Для использования данной функции у вас должен быть факс-сервер. Для получения информации о вашем факс-сервере обратитесь к своему администратору.

Настройка параметров перед отправкой

Перед отправкой факса необходимо выполнить следующую настройку.

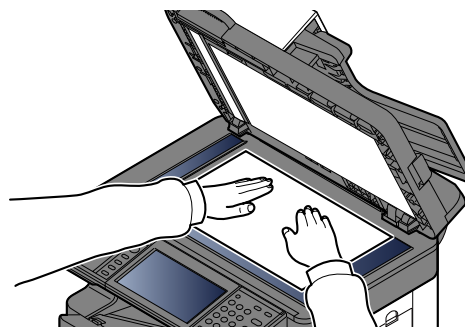
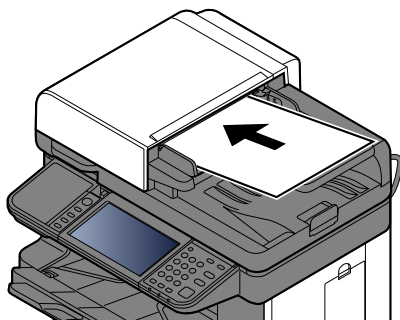
➔ [Настройки факс-сервера \(стр.8-52\)](#)

Command Center RX User Guide

Использование факс-сервера для отправки факсов

1 Клавиша [Главный экран] > [Отправить]

2 Положите оригиналы.



➔ [Загрузка оригиналов \(стр.5-2\)](#)

3 На начальном экране отправки выберите [Факс-сервер].

4 Задайте адресата.

Ввод номера факса адресата с помощью цифровой клавиатуры

1 Выберите [Ввод номера факса].

2 Введите номер факса.

ПРИМЕЧАНИЕ

Ввод номера с цифровой клавиатуры.

3 Нажмите [ОК].

Адресатов можно изменить позже.

➔ [Экран подтверждения адресатов \(стр.5-26\)](#)

Выбор из адресной книги

- 1 Нажмите [**Адресная книга**].
- 2 Выберите адресата.
 - ➔ [Выбор из адресной книги \(стр.5-20\)](#)
- 3 Нажмите [**ОК**].

Адресатов можно изменить позже.

 - ➔ [Экран подтверждения адресатов \(стр.5-26\)](#)

Выбор из внешней адресной книги

- 1 Выберите [**Расш. адресная книга**].
- 2 Выберите адресата.
 - ➔ **Command Center RX User Guide**
- 3 Нажмите [**ОК**].

Адресатов можно изменить позже.

 - ➔ [Экран подтверждения адресатов \(стр.5-26\)](#)



ПРИМЕЧАНИЕ

Для получения подробной информации о внешней адресной книге см.:

- ➔ **Command Center RX User Guide**

5 Выберите функции.

- Выберите [**Функции**], чтобы показать другие функции.
- ➔ [Передать \(стр.6-4\)](#)

6 Нажмите клавишу [**Старт**].

Начинается передача.

Порядок использования функций факса

Функцию факса можно использовать на изделиях, для которых она предусмотрена.

➔ [Руководство по эксплуатации факса](#)

Что такое ящик документов?

Ящик документов содержит четыре типа ящиков, выполняющих следующие функции.

Предусмотрены ящики документов следующих типов:

Пользовательский ящик ([стр.5-41](#))

Пользовательский ящик — это ящик, который вы можете создать внутри ящика документов и использовать для хранения данных с целью дальнейшего их восстановления. Вы можете создать или удалить пользовательский ящик, а также обрабатывать данные различными способами, как описано ниже.

➔ [Использование пользовательского ящика \(стр.5-41\)](#)



ПРИМЕЧАНИЕ

Для использования пользовательского ящика в аппарате должен быть установлен дополнительный жесткий диск / SSD.

Ящик заданий

Это поле предназначено для сохранения заданий, выполняемых с ПК.



ПРИМЕЧАНИЕ

- Вы можете настроить аппарат так, чтобы временные документы, находящиеся в ящике заданий, удалялись автоматически.

➔ [Удаление сохр. задания \(стр.8-26\)](#)

- Для получения подробной информации о работе с ящиком заданий см.:

➔ [Печать данных, сохраненных на принтере \(стр.4-13\)](#)

Ящик конфиденциальной печати / сохраненного задания ([стр.4-14](#), [стр.4-16](#))

В режиме конфиденциальной печати вы можете указать, чтобы задание не распечатывалось, пока вы не разрешите его печать с панели управления. При передаче задания из прикладного программного обеспечения укажите 4-значный цифровой код доступа в драйвере принтера. Разрешение печати задания осуществляется путем ввода кода доступа на панели управления, тем самым обеспечивается конфиденциальность задания печати. Данные будут удалены после выполнения задания печати или после выключения питания.

При использовании функции сохраненного задания отправленные из приложения данные печати сохраняются в аппарате. При необходимости можно задать код доступа. Если задан код доступа, для выполнения печати введите его. Данные печати будут сохранены в ящике задания после выполнения печати. Это позволит многократно распечатывать одни и те же данные.

Ящик быстрого копирования/проверки и уточнения ([стр.4-18](#), [стр.4-20](#))

Функция "Быстрая копия" облегчает дополнительную печать уже распечатанных документов. Активация функции быстрого копирования и печать документа с использованием драйвера принтера позволяют сохранять данные печати в ящике задания. Если нужны дополнительные копии, вы можете допечатать необходимое количество копий, используя панель управления. По умолчанию может быть сохранено до 32 документов. При отключении питания все сохраненные задания будут удалены.



ПРИМЕЧАНИЕ

Если вы попытаетесь сохранить документы, а их количество превышает максимальное, последние данные документов будут записаны поверх старых данных.

Функция "Проверка и удержание" выполняет только однократную пробную печать составного задания и задерживает печать оставшихся копий. Печать составного задания на печать в режиме "Проверка и удержание" с использованием драйвера принтера позволяет печатать только одну копию, в то время как данные документа находятся в ящике заданий. Для продолжения печати оставшихся копий используйте панель управления. Вы можете изменить количество выводимых на печать копий.

Ящик USB-накопителя (стр.5-52)

Для печати сохраненного файла можно подключить USB-накопитель к гнезду памяти USB аппарата. Данные можно распечатывать непосредственно с USB-накопителя без компьютера. Файлы изображений, отсканированных с помощью данного аппарата, можно также сохранять в USB-накопителе в форматах PDF, TIFF, JPEG, XPS, OpenXPS или формате PDF с высокой степенью сжатия (сканирование в память USB).

Ящик дополнительного адреса / ящик опроса

Ящик дополнительного адреса/ящик опроса служат для сохранения данных факса.

➔ [Руководство по эксплуатации факса](#)

Основные операции с ящиком документов

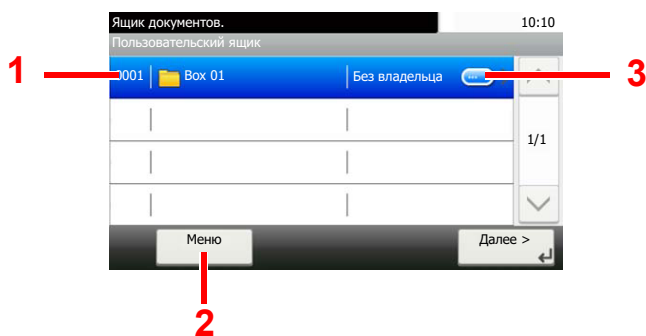
Данный раздел описывает основные операции с ящиками документов, используя примеры, где задачи выполняются с помощью пользовательских ящиков.

ПРИМЕЧАНИЕ

В следующих разъяснениях предполагается, что управление регистрацией пользователей включено. Для получения подробной информации о правах доступа пользователя при входе в систему см.:

➔ [Редактирование и удаление пользовательского ящика \(стр.5-43\)](#)

Работа со списком ящиков



- 1 Это открывает выбранный ящик.
- 2 Вы можете выбрать **[Меню]**, а затем произвести одну из следующих операций: поиск ящика документов (имя ящика, номер ящика), изменение последовательности сортировки отображаемых элементов (имя ящика, номер ящика, владелец), регистрация нового ящика, изменение или удаление ящика.
- 3 Это отобразит подробную информацию о каждом ящике.

Работа со списком документов


Список документов — это перечень документов, хранящихся в пользовательском ящике. Доступны следующие операции.



- 1 Галочка указывает, что элемент выбран.
- 2 Вы можете выбрать **[Меню]**, а затем произвести одну из следующих операций: печать, перемещение, поиск (по имени), редактирование или удаление документа, выбор или отмена выбора всех, изменение последовательности сортировки отображаемых элементов (имя, номер ящика, владелец)
- 3 Показывает подробную информацию о документе.
- 4 Может использоваться для поиска имени документа.



ПРИМЕЧАНИЕ

- Можно выбрать несколько документов, отметив их флажками.
- Нажмите [], чтобы сменить отображения на список.

Использование пользовательского ящика

Пользовательский ящик — это ящик, который вы можете создать внутри ящика документов и использовать для хранения данных с целью дальнейшего их восстановления. Вы можете создать или удалить пользовательский ящик, а также обрабатывать данные различными способами, как описано ниже.

- ➔ [Создание нового пользовательского ящика \(стр.5-41\)](#)
- [Сохранение отсканированных документов в пользовательском ящике \(стр.5-44\)](#)
- [Перемещение документов, сохраненных в пользовательском ящике \(стр.5-45\)](#)
- [Копирование документов из пользовательского ящика в другие ящики \(стр.5-45\)](#)
- [Копирование документов из пользовательского ящика на USB-накопитель \(стр.5-46\)](#)
- [Совмещение документов в пользовательском ящике \(стр.5-47\)](#)
- [Удаление документов из пользовательского ящика \(стр.5-48\)](#)
- [Печать документов, сохраненных в пользовательском ящике \(стр.5-48\)](#)
- [Передача документов из пользовательского ящика \(стр.5-49\)](#)
- [Передача документов из пользовательского ящика на адрес электронной почты вошедшего в систему пользователя. \(стр.5-50\)](#)
- [Сканирование документа, сохраненного в пользовательском ящике \(стр.5-51\)](#)



ПРИМЕЧАНИЕ

Операции с пользовательским ящиком, выполняемые с панели управления, также можно выполнять с помощью Command Center RX.

- ➔ [Command Center RX User Guide](#)

Создание нового пользовательского ящика



ПРИМЕЧАНИЕ

- Для использования пользовательского ящика в аппарате должен быть установлен дополнительный жесткий диск / SSD.
- Если включено управление входом пользователей в систему, изменение настроек возможно только после входа в систему с правами администратора. Заводские настройки по умолчанию для имени пользователя и пароля при входе приведены ниже.

Имя пользователя при входе: 6000

Пароль при входе: 6000

- Если включено управление входом пользователей в систему, для выполнения следующих операций нужно войти с правами администратора. Их нельзя выполнить с правами пользователя:
 - создание ящика;
 - удаление ящика, владельцем которого является другой пользователь.

1 Откройте экран.

- 1 Выберите [Пользов. ящик] на главном экране.

- 2 [Меню] > [Добавить]

2 Создайте пользовательский ящик.

- 1 Введите имя ящика > [Далее]

Можно ввести до 32 символов.

- ➔ [Способ ввода символов \(стр.11-10\)](#)

2 Проверьте настройки и внесите необходимые изменения или добавьте данные.

Параметр	Описание
Имя ящика	Введите имя ящика (до 32 символов). ➔ Способ ввода символов (стр.11-10)
№ ящика	Введите номер ящика с помощью клавиш [+] , [-] или цифровых клавиш. Номер ящика может принимать значение от 0001 до 1000. Пользовательский ящик должен иметь уникальный номер. Если ввести 0000, будет автоматически присвоен минимальный доступный номер.
Владелец ^{*1}	Задайте владельца ящика. Выберите владельца из открывшегося списка пользователей.
Полномочия ^{*2}	Выберите, открывать ли общий доступ к ящику.
Пароль ящика	Чтобы ограничить пользователям доступ к ящику, можно установить пароль для защиты ящика. Ввод пароля не обязателен. Введите один и тот же пароль (до 16 символов) в поля [Пароль] и [Подтвердить пароль] . Можно задать, если для параметра "Полномочия" выбрано [Общий] .
Огранич. использ.	Использование ящика можно ограничить. Чтобы задействовать ограничение емкости, введите значение предела емкости пользовательского ящика в мегабайтах с помощью клавиш [-] , [+] или цифровых клавиш. Можно ввести предельное значение от 1 до 30 000 (МБ).
Автом. удал. файлов	Автоматическое удаление сохраненных документов по истечении заданного периода времени. Выберите [Вкл.] , чтобы включить автоматическое удаление, и затем задайте количество дней, в течение которых должны храниться документы, с помощью клавиш [+] и [-] или цифровых клавиш. Можно ввести любое число от 1 до 31 (в днях). Для отключения автоматического удаления файлов выберите [Откл.] .
Свободно	Отображение объема свободного места в ящике.
Настройка перезаписи	Указывает, нужно ли при сохранении новых документов заменять старые сохраненные документы. Для замены старых документов выберите [Разрешить] . Чтобы оставлять старые документы, выберите [Запретить] .
Удалить после печати	Автоматическое удаление документа из ящика по завершении печати. Для удаления документа выберите [Вкл.] . Если нужно оставить документ, выберите [Откл.] .

*1 Отображается, если включено управление входом пользователей в систему.

*2 Не отображается, если для параметра "Владелец" выбрано **[Нет владельца]**.

3 Нажмите **[Сохранить]**.

Пользовательский ящик создан.

Редактирование и удаление пользовательского ящика

1 Откройте экран.

Выберите [Пользов. ящик] на главном экране.

2 Отредактируйте пользовательский ящик.

Редактирование

1 [Меню] > [Изменить]

2 Выберите ящик, который нужно изменить.



ПРИМЕЧАНИЕ

- Если войти в систему с правами пользователя, можно редактировать только те ящики, чьим владельцем является данный пользователь.
- Если войти в систему с правами администратора, можно редактировать любые ящики.

Если включено управление входом пользователей в систему, параметры, которые можно изменить, зависят от прав пользователя, вошедшего в систему.

Права	Параметры, которые можно изменять
Администратор	Имя ящика
	№ ящика
	Владелец
	Полномочия
	Пароль ящика
	Ограничение использ-я
	Автом. удал. файлов
	Настройка перезаписи
Пользователь	Имя ящика
	Пароль ящика
	Полномочия
	Автом. удал. файлов
	Настройка перезаписи
	Удалить после печати

➔ [Создание нового пользовательского ящика \(стр.5-41\)](#)

Удаление

- 1 [Меню] > [Удалить]
- 2 Выберите ящик, который нужно удалить.



ПРИМЕЧАНИЕ

- Если войти в систему с правами пользователя, можно удалять только те ящики, чьим владельцем является данный пользователь.
- Если войти в систему с правами администратора, можно редактировать любые ящики.

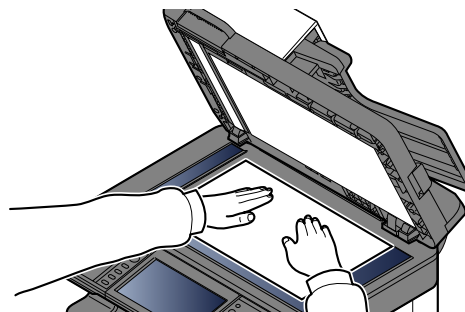
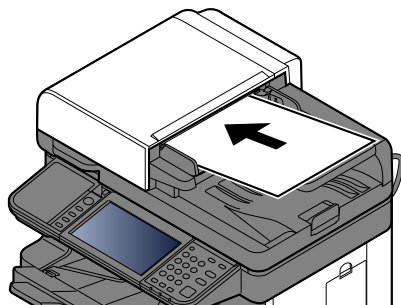
- 3 Выберите [Да].

Сохранение отсканированных документов в пользовательском ящике

1 Откройте экран.

Выберите [Пользов. ящик] на главном экране.

2 Положите оригиналы.



➔ [Загрузка оригиналов \(стр.5-2\)](#)

3 Сохранение форм.

- 1 Выберите ящик > [Меню] > [Сохранить файл]
- 2 При необходимости укажите тип оригиналов, плотность сканирования и т. п.
По поводу функций, которые можно задать, см.:

➔ [Сохранить файл \(стр.6-6\)](#)

- 3 Нажмите клавишу [Старт].

Производится сканирование оригинала, и данные сохраняются в указанный пользовательский ящик.

Перемещение документов, сохраненных в пользовательском ящике

Данная функция позволяет перемещать документы, сохраненные в пользовательских ящиках, в другие ящики.

1 Откройте экран.

Выберите [Пользов. ящик] на главном экране > выберите ящик.



ПРИМЕЧАНИЕ

Если пользовательский ящик защищен паролем, введите правильный пароль.

2 Переместите документы.

1 Выберите из списка документ, который нужно переместить, и отметьте его флажком.

Документ будет отмечен флажком.



ПРИМЕЧАНИЕ

Чтобы отменить выбор, снимите флажок.

2 [Меню] > [Переместить/копировать] > [Переместить в другой польз. ящик]

3 Выберите место назначения перемещения.

4 [Выбрать текущую папку] > [Да]

Это переместит выбранные документы.



ПРИМЕЧАНИЕ

Если ящик, в который нужно переместить документ, защищен паролем, введите правильный пароль.

Копирование документов из пользовательского ящика в другие ящики

Данная функция позволяет копировать документы, сохраненные в пользовательских ящиках, в другие ящики.

1 Откройте экран.

Выберите [Пользов. ящик] на главном экране > выберите ящик.



ПРИМЕЧАНИЕ

Если пользовательский ящик защищен паролем, введите правильный пароль.

2 Скопируйте документы.

1 Выберите из списка документ, который нужно скопировать, и отметьте его флажком.

Документ будет отмечен флажком.



ПРИМЕЧАНИЕ

Чтобы отменить выбор, снимите флажок.

2 [Меню] > [Переместить/копировать] > [Копировать в другой пользоват. ящик]

3 Выберите место назначения копирования.

4 [Копирование] > [Да]

Выбранный документ будет скопирован.



ПРИМЕЧАНИЕ

Если ящик, в который нужно скопировать документ, защищен паролем, введите правильный пароль.

Копирование документов из пользовательского ящика на USB-накопитель

Данная функция позволяет копировать сохраненные в пользовательских ящиках документы на USB-накопитель.

1 Откройте экран.

Выберите [Пользов. ящик] на главном экране > выберите ящик.



ПРИМЕЧАНИЕ

Если пользовательский ящик защищен паролем, введите правильный пароль.

2 Скопируйте документы.

1 Выберите из списка документ, который нужно скопировать, и отметьте его флажком.

Документ будет отмечен флажком.



ПРИМЕЧАНИЕ

Чтобы отменить выбор, снимите флажок.

2 [Меню] > [Переместить/копировать] > [Копировать на съем. память]

3 Выберите место назначения копирования.

4 [Выбрать текущую папку] > клавиша [Пуск] > [Да]

Выбранный документ будет скопирован.

Совмещение документов в пользовательском ящике

Можно совместить документы из пользовательского ящика в одном файле.

ПРИМЕЧАНИЕ

Совмещать документ можно только с документами из того же пользовательского ящика. При необходимости заранее переместите документы для совмещения.

1 Откройте экран.

Выберите [Пользов. ящик] на главном экране > выберите ящик.

ПРИМЕЧАНИЕ

Если пользовательский ящик защищен паролем, введите правильный пароль.

2 Совмещение документа.

- 1 Выберите из списка документы, которые нужно совместить, и отметьте их флажками.

Документ будет отмечен флажком.

Можно совместить максимум 100 документов.

ПРИМЕЧАНИЕ

Чтобы отменить выбор, снимите флажок.

- 2 Расположите документы в том порядке, в котором их нужно совместить. > [Меню] > [Совместить] > [ОК]

Выделите документ, который хотите переместить, а затем с помощью команд [Отмена] и [Очистить] переместите его.

- 3 Введите имя объединенного документа > [Далее >]

Введите имя документа длиной до 64 символов.

➔ [Способ ввода символов \(стр.11-10\)](#)

- 4 Выберите [Да].

Выполняется совмещение документов.

ПРИМЕЧАНИЕ

После совмещения исходные документы остаются неизменными. Удалите документы, если они больше не нужны.

Удаление документов из пользовательского ящика

1 Откройте экран.

Выберите [Пользов. ящик] на главном экране > выберите ящик.



ПРИМЕЧАНИЕ

Если пользовательский ящик защищен паролем, введите правильный пароль.

2 Удалите документ.

1 Выберите из списка документ, который нужно удалить, и отметьте его флажком.

Документ будет отмечен флажком.



ПРИМЕЧАНИЕ

- Пока документ не выбран, нажать [🗑️] невозможно.
- Чтобы отменить выбор, снимите флажок.

2 [🗑️] > [Да]

Документ будет удален.

Печать документов, сохраненных в пользовательском ящике

1 Откройте экран.

Выберите [Пользов. ящик] на главном экране > выберите ящик, содержащий документ, который необходимо распечатать.



ПРИМЕЧАНИЕ

Если пользовательский ящик защищен паролем, введите правильный пароль.

2 Напечатайте документ.

1 Выберите документ, который нужно отправить, и отметьте его флажком.

Документ будет отмечен флажком.



ПРИМЕЧАНИЕ

Чтобы отменить выбор, снимите флажок.

2 Выберите [Печать].

3 При необходимости задайте параметры выбора бумаги, двусторонней печати и пр.

По поводу функций, которые можно задать, см.:

➔ [Печать документов \(стр.6-7\)](#)

4 Нажмите клавишу [Старт].

Начинается печать выбранных документов.

Передача документов из пользовательского ящика

1 Откройте экран.

Выберите [Пользов. ящик] на главном экране > выберите ящик.



ПРИМЕЧАНИЕ

Если пользовательский ящик защищен паролем, введите правильный пароль.

2 Начало отправки.

- 1 Выберите из списка документ, который нужно передать, и отметьте его флажком.
Документ будет отмечен флажком.



ПРИМЕЧАНИЕ

- Выбор и отправка нескольких документов невозможны.
- Чтобы отменить выбор, снимите флажок.

- 2 [Меню] > [Отправить]



ПРИМЕЧАНИЕ

В зависимости от настроек может отображаться адресная книга.

- 3 Укажите адресата.

Для получения дополнительной информации о выборе адресатов см.:

➔ [Задание адресата \(стр.5-20\)](#)

- 4 Укажите тип файла, разрешение и прочие необходимые параметры.

По поводу функций, которые можно задать, см.:

➔ [Передача документов \(стр.6-7\)](#)



ПРИМЕЧАНИЕ

Информацию о регистрации ярлыка или вызове избранного элемента см. ниже.

➔ [Регистрация ярлыков \(стр.5-14\)](#)

[Избранное \(стр.5-6\)](#)

- 5 Нажмите клавишу [Старт].

Начнется отправка выбранного документа.

Передача документов из пользовательского ящика на адрес электронной почты вошедшего в систему пользователя.

Если включены реквизиты пользователя, то документы из пользовательского ящика отправляются на адрес электронной почты вошедшего в систему пользователя.

1 Выберите [Пользов. ящик] на главном экране > [Отправить мне (эл. почта)]



ПРИМЕЧАНИЕ

При использовании данной функции нельзя использовать другие функции, кроме передачи.

Прежде чем использовать эту функцию, необходимо выполнить следующие настройки.

- На главном экране должен отображаться пиктограмма функции.

➔ [Редактирование Главного экрана. \(стр.2-20\)](#)

- В реквизитах пользователя, вошедшего в систему, должен быть указан адрес электронной почты.

➔ [Добавление пользователя \(Список локальных пользователей\) \(стр.9-8\)](#)

Сканирование документа, сохраненного в пользовательском ящике

Выполните указанные ниже шаги для сканирования документа, сохраненного в пользовательском ящике, с помощью драйвера TWAIN.

ПРИМЕЧАНИЕ

Перед отправкой документа убедитесь в том, что на компьютере установлен и настроен драйвер TWAIN.

➔ [Установка драйвера TWAIN \(стр.2-55\)](#)

Для прочтения документа, сохраненного в пользовательском ящике, воспользуйтесь экраном TWAIN driver setting, чтобы заменить "Модель" на название модели, к которой добавлен "(Ящик)".

1 Откройте экран.

- 1 Активируйте программное приложение, поддерживающее TWAIN.
- 2 С помощью приложения выберите аппарат и откройте диалоговое окно.

ПРИМЕЧАНИЕ

По поводу выбора аппарата см. Руководство по эксплуатации или справку для каждого программного приложения.

2 Отобразите списки документов.

- 1 Выберите из списка ящиков пользовательский ящик, в котором хранится документ.
Если для ящика установлен пароль, откроется окно ввода пароля. Введите пароль и нажмите кнопку [ОК]. После выбора ящика файлы документов из пользовательского ящика появляются в поле [Список документов].
- 2 Задайте способ отображения данных документа. Для выбора каждого элемента служит кнопка [Старт].

ПРИМЕЧАНИЕ

По поводу настроек см. справку в диалоговом окне.

- 3 Нажмите кнопку [ОК].

3 Выполните сканирование оригиналов.

- 1 Выберите из поля [Список документов] данные документов, которые нужно отсканировать.
Введите имя данных документа в поле "Поиск (Имя)", чтобы найти данные с таким же именем данных документа или имя данных документа, начинающееся точно так же.
Нажмите кнопку [Сведения] для отображения данных выбранного документа. Если данные документа содержат несколько страниц, отметьте флажками страницы, которые нужно отсканировать. Будут отсканированы выбранные страницы.

ПРИМЕЧАНИЕ

В данном случае отсканированная страница или отсканированные данные документа не будут удалены из пользовательского ящика.

- 2 Нажмите кнопку [Извлечение].
Документ будет отсканирован с записью данных на компьютер.

Печать документов, сохраненных на USB-накопителе

Подключение USB-накопителя непосредственно к аппарату дает возможность быстро и легко распечатать файлы, сохраненные на USB-накопителе, без использования компьютера.

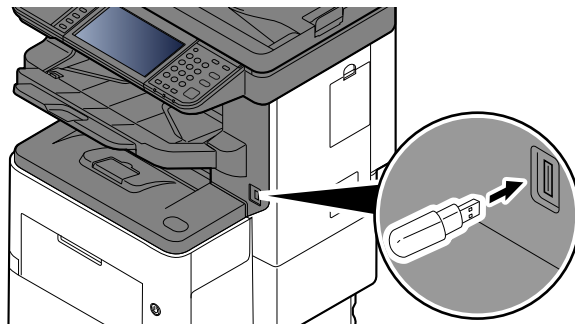
Можно распечатывать следующие типы файлов:

- файл PDF (версия 1.7 или старше);
- файл TIFF (формат TIFF V6/TTN2);
- файл JPEG;
- файл XPS;
- файл OpenXPS;
- зашифрованный файл PDF.

- Файлы PDF для печати должны иметь расширение (.pdf).
- файлы для печати должны храниться в папках не ниже 3 уровня вложения, включая корневую папку;
- Используемый USB-накопитель должен быть предварительно отформатирован на данном аппарате.
- Подключите USB-накопитель непосредственно к гнезду памяти USB аппарата.

1 Подключите USB-накопитель.

- 1 Подключите USB-накопитель к гнезду памяти USB аппарата.



- 2 Когда аппарат обнаружит USB-накопитель, может появиться сообщение "Обнаружен USB-накопитель. Отображение файлов. Продолжить?". Выберите [Да].

Отображение экрана USB-накопителя.

✓ ВАЖНО

Используемый USB-накопитель должен быть предварительно отформатирован на данном аппарате. Если USB-накопитель был отформатирован на другом устройстве, может появиться сообщение «USB-накопитель не отформатирован».

По поводу форматирования USB-накопителя см.:

➔ [Устройство/связь \(стр.7-11\)](#)

💡 ПРИМЕЧАНИЕ

Если сообщение не появилось, выберите [USB-накопитель] на главном экране.

2 Напечатайте документ.

- 1 Выберите папку, в которой находится файл, который нужно напечатать.
Аппарат отобразит документы из папок вплоть до 3 уровня вложения, включая корневую папку.



ПРИМЕЧАНИЕ

- Может отображаться до 1000 документов.
- Чтобы вернуться в папку уровнем выше, выберите **[Назад]**.

- 2 Выберите файл для печати > **[Печать]**
- 3 При необходимости измените желаемое количество копий, настройте двустороннюю печать и пр.

По поводу функций, которые можно выбирать, см.:

➔ [USB-накопитель \(сохранение файла, печать документов\) \(стр.6-9\)](#)

- 4 Нажмите клавишу **[Старт]**.
Начинается печать выбранного файла.

Сохранение документов на USB-накопитель (Сканировать на USB)

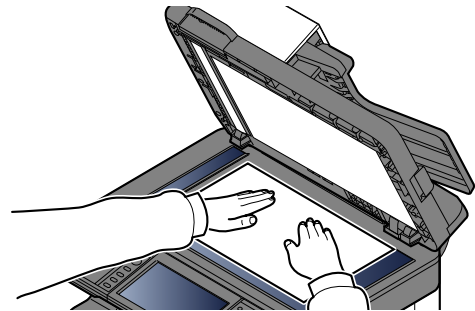
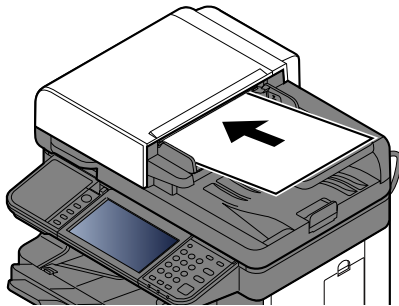
Данная функция позволяет сохранить отсканированные файлы изображений на USB-накопитель, подключенный к аппарату. Можно сохранять файлы в форматах PDF, TIFF, JPEG, XPS, OpenXPS, Word^{*1}, Excel^{*1}, PowerPoint^{*1} или PDF с высокой степенью сжатия.

*1 Отображается, если установлен дополнительный комплект активации сканирования с оптическим распознаванием символов OCR.

ПРИМЕЧАНИЕ

Можно сохранить максимум 1000 файлов.

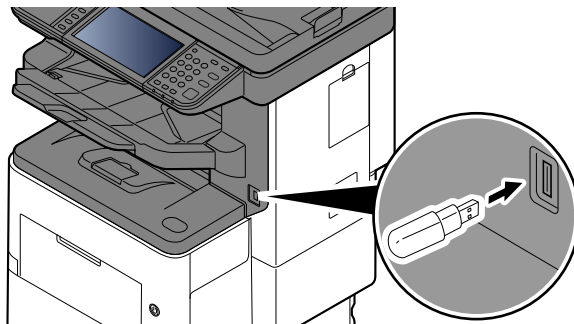
1 Положите оригиналы.



➔ [Загрузка оригиналов \(стр.5-2\)](#)

2 Подключите USB-накопитель.

1 Подключите USB-накопитель к гнезду памяти USB аппарата.



2 Когда аппарат обнаружит USB-накопитель, может появиться сообщение "Обнаружен USB-накопитель. Отображение файлов. Продолжить?". Выберите [Да], чтобы отобразить экран USB-накопителя.

ВАЖНО

- Используемый USB-накопитель должен быть предварительно отформатирован на данном аппарате. Если USB-накопитель был отформатирован на другом устройстве, может появиться сообщение «USB-накопитель не отформатирован».

По поводу форматирования USB-накопителя см.:

➔ [Устройство/связь \(стр.7-11\)](#)

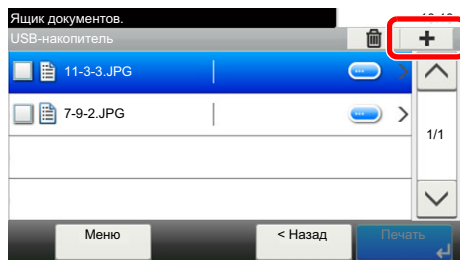
- Если выбрать [Формат], будут удалены все данные с внешнего носителя.

ПРИМЕЧАНИЕ

Если сообщение не появилось, выберите [USB-накопитель] на главном экране.

3 Сохраните документ.

- 1 Выберите папку, в которой нужно сохранить файл.
Аппарат отобразит папки вплоть до 3 уровня вложения, включая корневую папку.
- 2 Выберите [+].



- 3 Задайте нужный тип оригинала, формат файла и т. п.
По поводу функций, которые можно задать, см.:
➔ [USB-накопитель \(сохранение файла, печать документов\) \(стр.6-9\)](#)
- 4 Нажмите клавишу [Старт].
Оригинал будет отсканирован, и данные будут сохранены на USB-накопителе.

Проверка информации о USB-накопителе

Можно проверить сведения о USB-накопителе.

Выберите [Меню] на экране USB-накопителя > [Информация о памяти].

После проверки информации выберите [Заккрыть].

Извлечение USB-накопителя

Для извлечения USB-накопителя выполните следующие шаги.

 **ВАЖНО**

Во избежание повреждения данных или USB-накопителя обязательно следуйте правильной процедуре.

1 Откройте экран.

Выберите [USB-накопитель] на главном экране.

2 [Меню] > [Извлечь USB-накопитель]

Выберите [OK] и извлеките USB-накопитель после того, как появится сообщение «USB-накопитель можно безопасно извлечь».



ПРИМЕЧАНИЕ

Также можно извлечь USB-накопитель после проверки состояния устройства.

➔ [Устройство/связь \(стр.7-11\)](#)

Использование устройства ручного сшивания (Только ECOSYS M3860idn)

Можно сшить скопированные листы вручную, не выполняя операции печати.



ПРИМЕЧАНИЕ

Если в аппарате закончились скрепки, добавьте их.

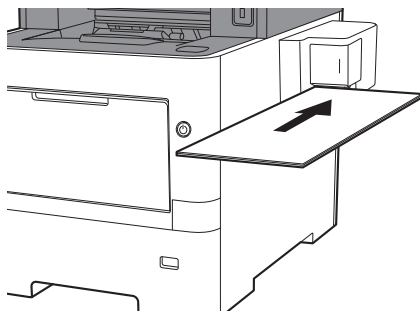
➔ [Замена скрепок \(стр.10-12\)](#)

Максимальное количество листов, которые можно сшить вручную

Плотность бумаги	Количество сшитых листов
80 г/м ²	Максимум 20 листов ^{*1}
Не более 90 г/м ²	Максимум 15 листов ^{*1}

*1 Толщина стопки бумаги до 2 мм.

- 1 Выровняйте края пачки бумаги и вставьте ее в устройство ручного сшивания лицевой стороной кверху.**



Когда бумага будет вставлена до конца, будет выполнено сшивание.



ПРИМЕЧАНИЕ

Ручное сшивание нельзя использовать, если аппарат находится в режиме ожидания

Для использования ручного сшивания выберите клавишу [Эконом. энергии].

6 Использование различных функций

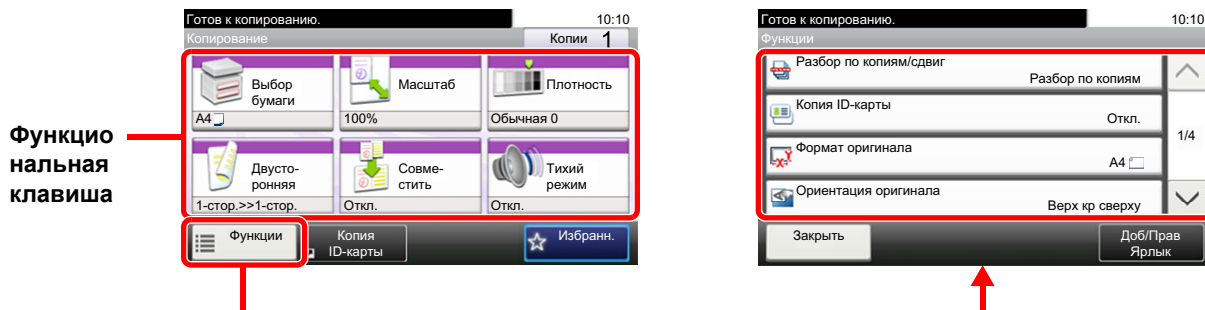
В этой главе рассматриваются следующие темы.

Доступные функции аппарата	6-2	Тема/текст сообщения	6-36
Копирование	6-2	Длинный оригинал	6-36
Передать	6-4	FTP-передача с шифрованием	6-36
Пользовательский ящик (сохранение файла, печать документов, передача документов) .	6-6	Удалить после печати	6-37
USB-накопитель (сохранение файла, печать документов)	6-9	Удалить после передачи	6-37
Функции	6-11	Формат сохранения	6-37
Копия ID-карты	6-11	Пароль зашифрованного PDF	6-38
Формат оригинала	6-11	Печать JPEG/TIFF	6-38
Выбор бумаги	6-12	XPS, вписать в страницу	6-38
Ориентация оригинала	6-13		
Оригиналы разных форматов	6-14		
Разбор по копиям/сдвиг	6-14		
Вывод бумаги	6-15		
Сшить	6-15		
Плотность	6-16		
Оригинал изображения	6-17		
EcoPrint	6-18		
Выбор цвета	6-18		
Резкость	6-19		
Контрастность	6-19		
Настройка плотности фона (Настройка плотности фона)	6-20		
Предотвращение проступания	6-20		
Масштаб	6-21		
Совместить	6-22		
Двустороннее копирование	6-24		
Непрерывное сканирование	6-26		
Уведомление о завершении задания	6-26		
Ввод имени файла	6-27		
Замещение приоритета	6-27		
Тихий режим	6-27		
Пропустить пустую страницу	6-28		
Двусторонняя (двусторонний оригинал)	6-29		
Формат для передачи	6-30		
Формат файла	6-31		
Разделение файлов	6-35		
Разрешение сканирования, разрешение	6-35		

Доступные функции аппарата

Копирование

Для настройки параметров функций нажмите функциональную клавишу. При нажатии [Функции] другие доступные функции будут показаны в виде списка.



Описание каждой функции см. в приведенной ниже таблице.

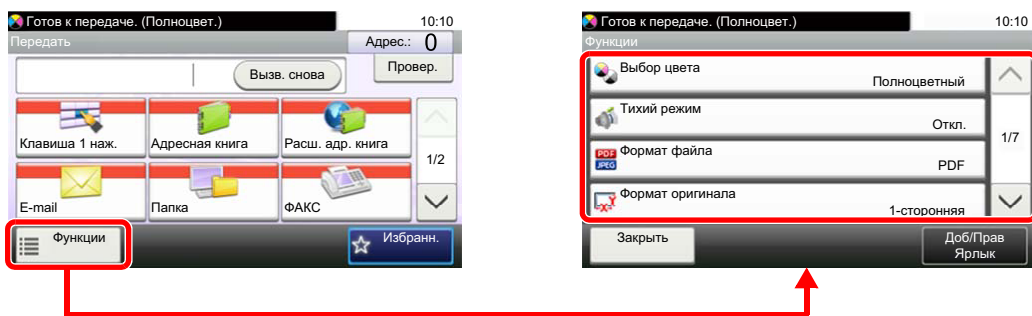
Функциональная клавиша	Описание	Страница для справки
Выбор бумаги	Выберите кассету или универсальный лоток с бумагой требуемого формата.	стр.6-12
Масштаб	Регулировка масштаба для уменьшения или увеличения изображения.	стр.6-21
Плотность	Регулировка плотности.	стр.6-16
Двустороннее копирование	Эта функция предназначена для снятия двусторонних копий. Можно создавать односторонние копии с двусторонних оригиналов.	стр.6-24
Совместить	Объединение 2 или 4 листов оригинала на 1 печатной странице.	стр.6-22
Тихий режим	Снижение скорости печати и сканирования для обеспечения бесшумной работы.	стр.6-27

Функции	Описание	Страница для справки
Разбор по копиям/сдвиг	Печать со сдвигом по странице или комплекту.	стр.6-14
Копия ID-карты	Используйте данную программу при копировании водительских прав или страхового полиса. При сканировании лицевой и обратной стороны документа обе стороны будут располагаться на одной стороне листа бумаги.	стр.6-11
Формат оригинала	Указание формата оригинала, который будет отсканирован.	стр.6-11
Ориентация оригинала	Выберите ориентацию верхнего края оригинального документа для правильного направления сканирования.	стр.6-13
Оригиналы разных форматов	Сканирование всех листов, находящихся в автоподатчике оригиналов, даже если они имеют разный формат.	стр.6-14
Вывод бумаги	Укажите выходной лоток.	стр.6-15
Сшить	Выполнение сшивания готовых документов скрепками. Можно выбрать положение сшивания.	стр.6-15
Оригинал изображения	Выбор типа изображения оригинала для получения оптимальных результатов.	стр.6-17
EcoPrint	Экономия тонера при печати с помощью функции EcoPrint.	стр.6-18

Функции	Описание	Страница для справки
Резкость	Регулировка резкости контуров изображения.	стр.6-19
Контрастность	Можно отрегулировать контраст между светлыми и темными участками изображения.	стр.6-19
Настройка плотности фона	Удаление темного фона оригиналов, например газет.	стр.6-20
Предотвращение проступания	Подавление цветов фона и проступания изображения при сканировании тонкого оригинала.	стр.6-20
Пропустить пустую страницу	Если в отсканированном документе имеются пустые страницы, при использовании этой функции они пропускаются, а остальные выводятся на печать.	стр.6-28
Непрерывное сканирование	Сканирование множества оригиналов отдельными партиями с последующим выпуском одним заданием.	стр.6-26
Уведомление о завершении задания	Отправка уведомления о завершении задания по электронной почте.	стр.6-26
Ввод имени файла	Добавление имени файла.	стр.6-27
Замещение приоритета	Приостановка текущего задания и присвоение наивысшего приоритета новому заданию.	стр.6-27

Передать

Для настройки параметров функций выберите [Функции].



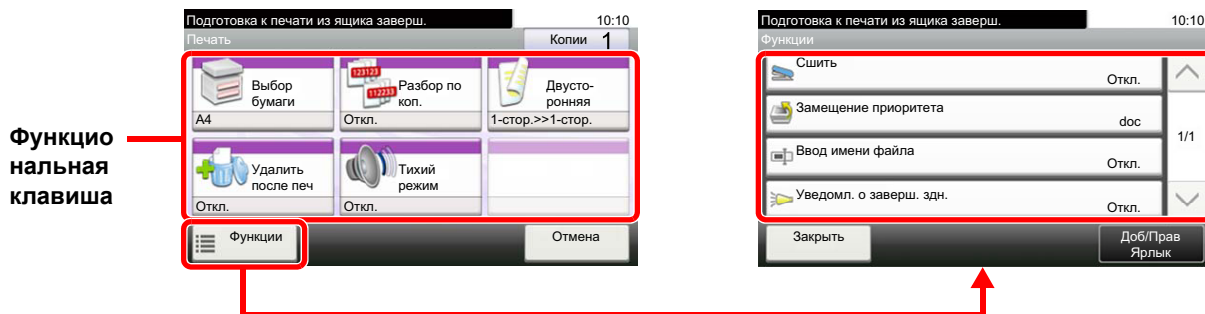
Описание каждой функции см. в приведенной ниже таблице.

Функции	Описание	Страница для справки
Выбор цвета	Выбор настройки цветового режима.	стр.6-18
Тихий режим	Снижение скорости печати и сканирования для обеспечения бесшумной работы.	стр.6-27
Формат файла	Задание формата файла изображения. Кроме того, можно отрегулировать уровень качества изображения.	стр.6-31
Формат оригинала	Указание формата оригинала, который будет отсканирован.	стр.6-11
Ориентация оригинала	Выберите ориентацию верхнего края оригинального документа для правильного направления сканирования.	стр.6-13
Оригиналы разных форматов	Сканирование всех листов, находящихся в автоподатчике оригиналов, даже если они имеют разный формат.	стр.6-14
Двустороннее копирование	Выберите тип и ориентацию сшивания, исходя из оригинала.	стр.6-29
Формат для передачи	Выбор формата передаваемого изображения.	стр.6-30
Разделение файлов	Создание нескольких файлов путем разделения данных отсканированного оригинала постранично с последующей передачей файлов.	стр.6-35
Разрешение сканирования	Выберите степень разрешения сканирования.	стр.6-35
Плотность	Регулировка плотности.	стр.6-16
Оригинал изображения	Выбор типа изображения оригинала для получения оптимальных результатов.	стр.6-17
Резкость	Регулировка резкости контуров изображения.	стр.6-19
Контрастность	Можно отрегулировать контраст между светлыми и темными участками изображения.	стр.6-19
Настройка плотности фона	Удаление темного фона оригиналов, например газет.	стр.6-20
Предотвращение проступания	Подавление цветов фона и проступания изображения при сканировании тонкого оригинала.	стр.6-20
Пропустить пустую страницу	Если в отсканированном документе имеются пустые страницы, при использовании этой функции они пропускаются, а остальные выводятся на печать.	стр.6-28

Функции	Описание	Страница для справки
Разрешение перед. факсов	Выбор четкости изображения при отправке факса.	См. Руководство по эксплуатации факса.
Масштаб	Регулировка масштаба для уменьшения или увеличения изображения.	стр.6-21
Непрерывное сканирование	Сканирование множества оригиналов отдельными партиями с последующим выпуском одним заданием.	стр.6-26
Ввод имени файла	Добавление имени файла.	стр.6-27
Тема/текст сообщения	Добавление темы и текста сообщения при передаче документа.	стр.6-36
Длинный оригинал	Считывание оригинальных документов увеличенной длины с использованием автоподатчика оригиналов.	стр.6-36
Уведомление о завершении задания	Отправка уведомления о завершении задания по электронной почте.	стр.6-26
FTP-передача с шифрованием	Шифрование изображений, отправляемых по FTP.	стр.6-36
Передача факса с задержкой	Установка времени передачи.	См. Руководство по эксплуатации факса.
Прямая передача факса	Непосредственная передача факса без считывания данных оригинала в память.	См. Руководство по эксплуатации факса.
Прием факсов с опросом	Автоматическая отправка документа, сохраненного в одном аппарате, на ваш аппарат.	См. Руководство по эксплуатации факса.
Отчет FAX TX	Печать отчета об успешной передаче документа или в случае сбоя передачи и возникновения ошибки.	См. Руководство по эксплуатации факса.

Пользовательский ящик (сохранение файла, печать документов, передача документов)

Для настройки параметров функций нажмите функциональную клавишу. При нажатии [Функции] другие доступные функции будут показаны в виде списка.



Описание каждой функции см. в приведенной ниже таблице.

Сохранить файл

Функциональная клавиша	Описание	Страница для справки
Двусторонняя	Выберите тип и ориентацию сшивания, исходя из оригинала.	стр.6-29
Разрешение сканирования	Выберите степень разрешения сканирования.	стр.6-35
Плотность	Регулировка плотности.	стр.6-16
Ввод имени файла	Добавление имени файла.	стр.6-27
Выбор цвета	Выбор настройки цветового режима.	стр.6-18
Тихий режим	Снижение скорости печати и сканирования для обеспечения бесшумной работы.	стр.6-27

Функции	Описание	Страница для справки
Формат оригинала	Указание формата оригинала, который будет отсканирован.	стр.6-11
Ориентация оригинала	Выберите ориентацию верхнего края оригинального документа для правильного направления сканирования.	стр.6-13
Оригиналы разных форматов	Сканирование всех листов, находящихся в автоподатчике оригиналов, даже если они имеют разный формат.	стр.6-14
Формат сохранения	Выбор размера сохраняемого изображения.	стр.6-37
Оригинал изображения	Выбор типа изображения оригинала для получения оптимальных результатов.	стр.6-17
Резкость	Регулировка резкости контуров изображения.	стр.6-19
Контрастность	Можно отрегулировать контраст между светлыми и темными участками изображения.	стр.6-19
Настройка плотности фона	Удаление темного фона оригиналов, например газет.	стр.6-20
Предотвращение проступания	Подавление цветов фона и проступания изображения при сканировании тонкого оригинала.	стр.6-20

Функции	Описание	Страница для справки
Пропустить пустую страницу	Если в отсканированном документе имеются пустые страницы, при использовании этой функции они пропускаются, а остальные выводятся на печать.	стр.6-28
Масштаб	Регулировка масштаба для уменьшения или увеличения изображения.	стр.6-21
Непрерывное сканирование	Сканирование множества оригиналов отдельными партиями с последующим выпуском одним заданием.	стр.6-26
Уведомление о завершении задания	Отправка уведомления о завершении задания по электронной почте.	стр.6-26

Печать документов

Функциональная клавиша	Описание	Страница для справки
Выбор бумаги	Выберите кассету или универсальный лоток с бумагой требуемого формата.	стр.6-12
Разбор по копиям/сдвиг	Печать со сдвигом по странице или комплекту.	стр.6-14
Двустороннее копирование	Печать документа на обеих сторонах бумаги.	стр.6-25
Удалить после печати	Автоматическое удаление документа из ящика после завершения печати.	стр.6-37
Тихий режим	Снижение скорости печати и сканирования для обеспечения бесшумной работы.	стр.6-27

Функции	Описание	Страница для справки
Вывод бумаги	Укажите выходной лоток.	стр.6-15
Сшить	Выполнение сшивания готовых документов скрепками. Можно выбрать положение сшивания.	стр.6-15
Замещение приоритета	Приостановка текущего задания и присвоение наивысшего приоритета новому заданию.	стр.6-27
Ввод имени файла	Добавление имени файла.	стр.6-27
Уведомление о завершении задания	Отправка уведомления о завершении задания по электронной почте.	стр.6-26
EcoPrint	Экономия тонера при печати с помощью функции EcoPrint.	стр.6-18

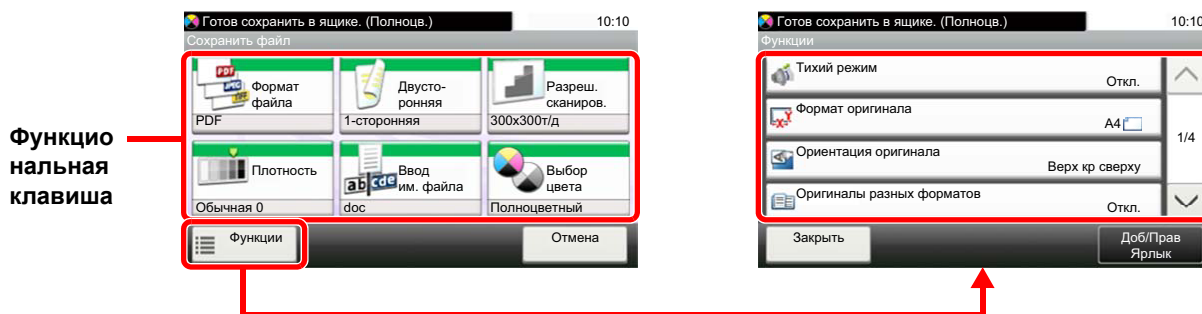
Передача документов

Функции	Описание	Страница для справки
Формат файла	Задание формата файла изображения. Кроме того, можно отрегулировать уровень качества изображения.	стр.6-31
Разделение файлов	Создание нескольких файлов путем разделения данных отсканированного оригинала постранично с последующей передачей файлов.	стр.6-35
Разрешение	Выберите степень разрешения сканирования.	стр.6-35

Функции	Описание	Страница для справки
Разрешение перед. факсов	Выбор четкости изображения при отправке факса.	См. Руководство по эксплуатации факса.
Ввод имени файла	Добавление имени файла.	стр.6-27
Тема/текст сообщения	Добавление темы и текста сообщения при передаче документа.	стр.6-36
Уведомление о завершении задания	Отправка уведомления о завершении задания по электронной почте.	стр.6-26
FTP-передача с шифрованием	Шифрование изображений, отправляемых по FTP.	стр.6-36
Передача факса с задержкой	Установка времени передачи.	См. Руководство по эксплуатации факса.
Отчет FAX TX	Печать отчета об успешной передаче документа или в случае сбоя передачи и возникновения ошибки.	См. Руководство по эксплуатации факса.
Удалить после передачи	Автоматическое удаление документа из ящика после завершения передачи.	стр.6-37

USB-накопитель (сохранение файла, печать документов)

Для настройки параметров функций нажмите функциональную клавишу. При нажатии [Функции] другие доступные функции будут показаны в виде списка.



Описание каждой функции см. в приведенной ниже таблице.

Сохранить файл

Клавиша функции	Описание	Страница для справки
Формат файла	Задание формата файла изображения. Кроме того, можно отрегулировать уровень качества изображения.	стр.6-31
Двустороннее копирование	Выберите тип и ориентацию сшивания, исходя из оригинала.	стр.6-29
Разрешение сканирования	Выберите степень разрешения сканирования.	стр.6-35
Плотность	Регулировка плотности.	стр.6-16
Ввод имени файла	Добавление имени файла.	стр.6-27
Выбор цвета	Выбор настройки цветового режима.	стр.6-18

Функции	Описание	Страница для справки
Тихий режим	Снижение скорости печати и сканирования для обеспечения бесшумной работы.	стр.6-27
Формат оригинала	Указание формата оригинала, который будет отсканирован.	стр.6-11
Ориентация оригинала	Выберите ориентацию верхнего края оригинального документа для правильного направления сканирования.	стр.6-13
Оригиналы разных форматов	Сканирование всех листов, находящихся в автоподатчике оригиналов, даже если они имеют разный формат.	стр.6-14
Формат сохранения	Выбор размера сохраняемого изображения.	стр.6-37
Оригинал изображения	Выбор типа изображения оригинала для получения оптимальных результатов.	стр.6-17
Резкость	Регулировка резкости контуров изображения.	стр.6-19
Контрастность	Можно отрегулировать контраст между светлыми и темными участками изображения.	стр.6-19
Настройка плотности фона	Удаление темного фона оригиналов, например газет.	стр.6-20

Функции	Описание	Страница для справки
Предотвращение проступания	Подавление цветов фона и проступания изображения при сканировании тонкого оригинала.	стр.6-20
Пропустить пустую страницу	Если в отсканированном документе имеются пустые страницы, при использовании этой функции они пропускаются, а остальные выводятся на печать.	стр.6-28
Масштаб	Регулировка масштаба для уменьшения или увеличения изображения.	стр.6-21
Непрерывное сканирование	Сканирование множества оригиналов отдельными партиями с последующим выпуском одним заданием.	стр.6-26
Длинный оригинал	Считывание оригинальных документов увеличенной длины с использованием автоподатчика оригиналов.	стр.6-36
Уведомление о завершении задания	Отправка уведомления о завершении задания по электронной почте.	стр.6-26
Разделение файлов	Создание нескольких файлов путем разделения данных отсканированного оригинала постранично с последующей передачей файлов.	стр.6-35

Печать документов

Клавиша функции	Описание	Страница для справки
Выбор бумаги	Выберите кассету или универсальный лоток с бумагой требуемого формата.	стр.6-12
Разбор по копиям/сдвиг	Печать со сдвигом по странице или комплекту.	стр.6-14
Двустороннее копирование	Печать документа на обеих сторонах бумаги.	стр.6-25
Тихий режим	Снижение скорости печати и сканирования для обеспечения бесшумной работы.	стр.6-27

Функции	Описание	Страница для справки
Вывод бумаги	Укажите выходной лоток.	стр.6-15
Сшить	Выполнение сшивания готовых документов скрепками. Можно выбрать положение сшивания.	стр.6-15
EcoPrint	Экономия тонера при печати с помощью функции EcoPrint.	стр.6-18
Уведомление о завершении задания	Отправка уведомления о завершении задания по электронной почте.	стр.6-26
Ввод имени файла	Добавление имени файла.	стр.6-27
Замещение приоритета	Приостановка текущего задания и присвоение наивысшего приоритета новому заданию.	стр.6-27
Пароль зашифрованного PDF	Ввод заранее заданного пароля для печати файла PDF.	стр.6-38
Печать JPEG/TIFF	Выбор размера изображения при печати файлов JPEG или TIFF.	стр.6-38
XPS, вписать в страницу	Уменьшение или увеличение размера изображения для подгонки под выбранный формат бумаги при печати файла XPS.	стр.6-38

Функции

На страницах, посвященных дополнительным функциям, режимы, в которых могут использоваться такие функции, показаны с помощью пиктограмм.

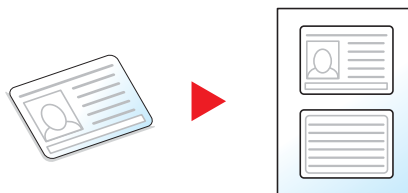


Копия ID-карты



Используйте данную программу при копировании водительских прав или страхового полиса. При сканировании лицевой и обратной стороны документа обе стороны будут располагаться на одной стороне листа бумаги.

(Значение: [Откл.] / [Вкл.]



Формат оригинала



Указание формата оригинала, который будет отсканирован.

Выберите **[Метрические]**, **[Дюймы]** или **[Другие]** для выбора формата оригинала.

Параметр	Значение	Описание
Дюймы	Letter, Legal, Statement, Executive, Oficio II	Выбор из списка стандартных форматов с измерением в дюймах.
Метрические	A4, A5, A6, B5, B6, Folio, 216 × 340 мм	Выбор из списка стандартных форматов в метрических единицах измерения.
Другие	16K, ISO B5, Конверт № 10, Конверт № 9, Конверт № 6, Конверт Monarch, Конверт DL, Конверт C5, Hagaki (карточки), Oufuku Hagaki (возвратная открытка), Youkei 4, Youkei 2, Пользоват. ¹	Выбор специальных стандартных и пользовательских форматов.

*1 Указания по поводу того, как задать пользовательский формат оригинала, см. в разделе:

➔ [Оригинал пользов. формата \(стр.8-12\)](#)



ПРИМЕЧАНИЕ

Обязательно указывайте формат оригинала при использовании оригиналов пользовательского формата.

Выбор бумаги



Выберите кассету или универсальный лоток с бумагой требуемого формата.

Выберите значения от [1] (кассета 1) до [5] (кассета 5), чтобы использовать бумагу из выбранной кассеты.

Если выбран режим **[Авто]**, бумага, соответствующая формату оригинала, выбирается автоматически.



ПРИМЕЧАНИЕ

- Заранее укажите формат и тип бумаги, загружаемой в кассету.

➔ [Настройки кассеты/универсального лотка \(стр.8-9\)](#)

- Кассеты 2—5 отображаются, когда установлен дополнительный податчик бумаги.

Для выбора пункта **[Унив. лоток]** нажмите **[Формат бумаги]** и **[Тип носителя]**, а затем укажите формат бумаги и тип носителя. Доступные форматы бумаги и типы носителя представлены в таблице.

Параметр		Значение	Описание
Формат бумаги	Дюймы	Letter, Legal, Statement, Statement (альбомная), Executive, Oficio II	Выбор из списка стандартных форматов с измерением в дюймах.
	Метрические	A4, A5, A5 (альбомная), A6, B5, B6, Folio, 216 × 340 мм	Выбор из списка стандартных форматов в метрических единицах измерения.
	Другие	16K, ISO B5, Конверт № 10, Конверт № 9, Конверт № 6, Конверт Monarch, Конверт DL, Конверт C5, Hagaki (карточки), Oufuku Hagaki (возвратные открытки), Youkei 4, Youkei 2, Пользоват.*1	Выбор специальных стандартных и пользовательских форматов.
	Ввод формата	Метрические X: от 70 до 216 мм (с шагом 1 мм) Y: от 148 до 356 мм (с шагом 1 мм)	Ввод формата, отсутствующего в списках стандартных форматов.*2 При выборе [Ввод формата] используйте клавиши [+]/[-] или цифровые клавиши для ввода размеров "X" (по горизонтали) и "Y" (по вертикали).
Дюймы X: от 2,76 до 8,50" (с шагом 0,01") Y: от 5,83 до 14,02" (с шагом 0,01")			
Тип носителя		Обычная (60—105 г/м ²), Пленка, Черновой, Калька, Этикетки, Перераб., Предв. отпеч.*3, Высокосортный, Карточки, Цветная, Перфор.*3, Бланк*3, Конверт, Плотная (106—220 г/м ²), Высококач., Пользоват. 1—8*3	

*1 Чтобы ознакомиться с инструкциями по указанию пользовательского формата бумаги, см.:

➔ [Пользов. формат бумаги \(стр.8-13\)](#)

*2 Единицы измерения для ввода можно изменить в системном меню. Для получения подробной информации см.:

➔ [Ед. измерения \(стр.8-21\)](#)

*3 Чтобы ознакомиться с инструкциями по указанию пользовательских типов бумаги от 1 до 8, см.:

➔ [Настройка типа носителя \(стр.8-16\)](#)

Для получения информации о печати на предварительно отпечатанной или перфорированной бумаге, а также на бланках см.:

➔ [Действие со спец. бумагой \(стр.8-15\)](#)



ПРИМЕЧАНИЕ

- Можно заблаговременно выбрать часто используемые формат и тип бумаги и задать их по умолчанию.

➔ [Универсальный лоток \(стр.8-10\)](#)

- Если бумага указанного формата не загружена в кассету для бумаги или универсальный лоток, отображается экран предупреждения. Загрузите требуемую бумагу в универсальный лоток и выберите **[Продолжить]**, чтобы начать копирование.

Ориентация оригинала



Выберите ориентацию верхнего края оригинального документа для правильного направления сканирования.

Для использования перечисленных ниже функций необходимо задать ориентацию оригинала документа.

- Двусторонняя
- Совместить
- Двусторонняя (двусторонний оригинал)

Выберите вариант ориентации оригинала [**Верх. кр. сверху**], [**Верх. кр. слева**] или [**Авто**].

Параметр	Изображение
Верхний край сверху	<p>Original: A document with a blue header and horizontal lines. A red arrow points to the right. Orientation: The document is shown in a scanner with a green background, oriented with the top edge up. A second image shows the document in a scanner with a green background, oriented with the top edge up.</p>
Верх. кр. слева	<p>Original: A document with a blue header and horizontal lines. A red arrow points to the right. Orientation: The document is shown in a scanner with a green background, oriented with the top edge left. A second image shows the document in a scanner with a green background, oriented with the top edge left.</p>
Авто ^{*1}	

*1 Отображается, только если установлен дополнительный комплект активации сканирования с оптическим распознаванием символов OCR Scan Activation Kit.
Не отображается для копирования, если не установлена дополнительная память.



ПРИМЕЧАНИЕ

Можно изменить настройку ориентации оригинала по умолчанию.

➔ [Ориентация оригинала \(Копия\) \(стр.8-17\)](#)

Оригиналы разных форматов

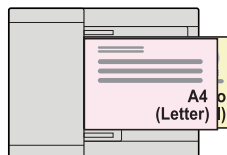
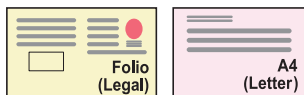


Сканирование всех листов, находящихся в автоподатчике оригиналов, даже если они имеют разный формат.

(Значение: [Откл.] / [Вкл.])

Поддерживаемые комбинации оригиналов

Legal и Letter (Folio и A4)



Разбор по копиям/сдвиг



Печать со сдвигом по странице или комплекту.



ПРИМЕЧАНИЕ

Данная функция отображается для моделей с финишером.

За исключением моделей с финишером*

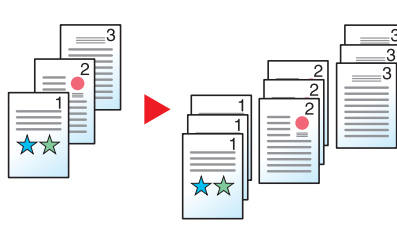
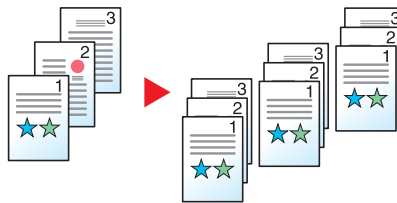
(Значение: [Откл.] / [Вкл.])

* Только разбор по копиям

Для моделей с финишером

(Значение: [Откл.] / [Только по копиям] / [Сдвиг кажд. стран.] / [Сдвиг кажд. набора])

Параметр	Изображение	Описание
Только по копиям		Сканирование нескольких оригиналов и сортировка копий по комплектам в соответствии с нумерацией страниц.

Параметр	Изображение	Описание
Сдвиг кажд. стр.		Отпечатанные копии сортируются и выводятся как отдельные страницы.
Сдвиг кажд. набора		Отпечатанные копии сортируются и выводятся как отдельные наборы.

ПРИМЕЧАНИЕ

Функция сдвига поддерживает следующие форматы бумаги: Legal, Statement, Oficio II, Letter, Executive, Folio, A4, A5, B5, B5(ISO), 16K и 216 × 340 мм.

Вывод бумаги



Укажите выходной лоток.

ПРИМЕЧАНИЕ

Данная функция отображается для моделей с финишером.

Можно изменить настройку выходного лотка по умолчанию.

➔ [Выходной лоток \(стр.8-19\)](#)

Элемент	Описание
Внутренний лоток	Вывод во внутренний лоток аппарата.
Лоток финишера	Вывод в лоток финишера аппарата.

Сшить



Выполнение сшивания готовых документов скрепками. Можно выбрать положение сшивания.

ПРИМЕЧАНИЕ

Данная функция отображается для моделей с финишером.

Сведения о размерах бумаги и количестве листов, которые можно сшить, см. в:

➔ [Характеристики \(стр.11-21\)](#)

Параметр	Значение		Описание
Сшить	Откл.		
	Вкл.	Верхний край сверху	Выберите ориентацию оригинала: [Верх. кр. сверху], [Верх. кр. слева] или [Авто.]. Затем нажмите [ОК].
		Верх кр слева	

Ориентация оригинала и положение для сшивания

Изображение		Ориентация оригинала	
Оригинал	Результаты печати		
		Верх кр сверху	
		Верх кр слева	

Сшивание оригиналов разных форматов

Можно сшить даже отпечатки разных форматов, если у них совпадает ширина. Вместе можно сшить листы в форматах Letter и Legal. Возможно сшивание до 30 листов.



ПРИМЕЧАНИЕ

Порядок сшивания листов разного формата см.:

➔ [Оригиналы разных форматов \(стр.6-14\)](#)

Плотность



Регулировка плотности.

Настройте плотность вручную, нажимая кнопки от [-4] (Ярче) до [+4] (Темнее).



Оригинал изображения



Выбор типа изображения оригинала для получения оптимальных результатов.

Копирование/печать

Параметр		Описание	
Текст+Фото ^{*1}		Данный режим подходит для документов, содержащих текст и фотографии.	
Фото		Для фотографий, снятых фотокамерой.	
Текст		Оптимально для документов, большей частью содержащих текст.	
Графика/Карта ^{*2}		Оптимально для графики и карт.	
Другие	Оригинал изображения	Текст+фото	Выберите, чтобы выделить текст и отметки маркером. Максимальное воспроизведение цвета маркера.
		Фото	
		Текст	
		Графика/Карта	
	Маркер		

*1 Если серый текст не удается полностью напечатать в режиме [Текст+фото], результат можно улучшить, выбрав режим [Текст].

*2 Эта функция отображается при копировании.

Передача/сохранение

Параметр	Описание
Текст+Фото	Данный режим подходит для документов, содержащих текст и фотографии.
Фото	Для фотографий, снятых фотокамерой.
Текст	Оптимально для документов, большей частью содержащих текст.
Светл. текст / Тонк. линия	Четкое воспроизведение бледного текста, написанного карандашом и т. п., и тонких линий на оригиналах, содержащих карты и схемы.
Текст (для OCR) ^{*1}	В результате сканирования будет получено изображение, пригодное для оптического распознавания символов (OCR).

*1 Данная функция доступна, только когда для параметра "Выбор цвета" установлено [Черно-белый]. Для получения подробной информации см.:

➔ [Выбор цвета \(стр.6-18\)](#)

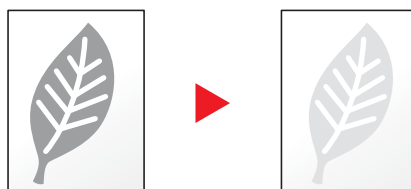
EcoPrint



Экономия тонера при печати с помощью функции EcoPrint.

Используйте данную функцию для тестовой печати и в других случаях, когда не требуется высокое качество печати.

(Значение: [Откл.] / [Вкл.])



Выбор цвета



Выбор настройки цветового режима.

Параметр	Описание
Авто(Цв/Отт.сер.)	Автоматическое определение того, является ли документ цветным или черно-белым, и сканирование цветных документов в полноцветном режиме, а черно-белых — в оттенках серого.
Авто(Цвет/Ч-Б)	Автоматическое определение того, является ли документ цветным или черно-белым, и сканирование цветных документов в полноцветном режиме, а черно-белых — в черно-белом режиме.
Полноцветный	Полноцветное сканирование документа.
Оттенки серого	Сканирование документа в оттенках серого. Получение плавного детализированного изображения.
Черно-белый	Сканирование документа как черно-белого изображения.

Резкость



Регулировка резкости контуров изображения.

При копировании карандашных оригиналов с грубыми или ломаными линиями можно получить четкие копии, отрегулировав резкость в сторону "Ув. резк.". При копировании растровых изображений, например журнальных фотографий, на которых виден муаровый^{*1} узор, можно добиться смягчения контуров и ослабления эффекта муара, отрегулировав резкость в сторону "Размытость".

Менее резкий



Оригинал



Более резкий



Параметр	Описание
От +1 до +3 (ув. резк.)	Подчеркивает контуры изображения.
От -1 до -3 (Размытость)	Размывает контуры изображения. Может ослабить эффект муара ^{*1} .

*1 Узоры, создаваемые беспорядочным распространением точек полутонового раstra.

Контрастность



Можно отрегулировать контраст между светлыми и темными участками изображения.

Меньше



Оригинал



Больше



Параметр	Описание
От +1 до +4 (больше)	Увеличение резкости цветов.
От -1 до -4 (меньше)	Сглаживание цветов.

Настройка плотности фона (Настройка плотности фона)



Удаление темного фона оригиналов, например газет.

Данная функция используется для полноцветного режима и автовыбора цвета. Если функция автовыбора цвета определила, что оригинал черно-белый, то настройка плотности фона не активна.

Если цвет фона слишком навязчив, выберите **[Авто]**. Если с помощью параметра **[Авто]** не удастся удалить цвет фона, выберите **[Вручную]** и отрегулируйте плотность цвета фона.

Параметр	Описание
Откл.	Цвет фона не регулируется.
Авто	Автоматическое регулирование плотности фона на основании оригинала.
Ручн.	Чтобы отрегулировать плотность фона вручную, выберите значение от [1] до [5] (ярче — темнее).

Предотвращение проступания



Подавление цветов фона и проступания изображения при сканировании тонкого оригинала.

(Значение: **[Откл.]** / **[Вкл.]**)



Масштаб



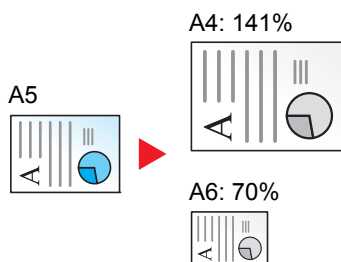
Регулировка масштаба для уменьшения или увеличения изображения.

Копирование

Предусмотрены следующие режимы масштабирования.

Авто

Регулировка изображения для соответствия формату бумаги.



Станд. масштаб

Для увеличения или уменьшения используются предварительно заданные коэффициенты масштабирования.

Модель	Коэффициент масштабирования		Модель	Коэффициент масштабирования	
Для моделей, использующих метрическую систему единиц	400% макс.	90% Folio>>A4	Для моделей с измерениями в дюймах	400% макс.	78% Legal>>Letter
	200%	70%		200%	64% Letter>>Statement
	141% A5 >> A4	50%		129% Statement>>Letter	50%
	100%	25% мин.		100%	25% мин.

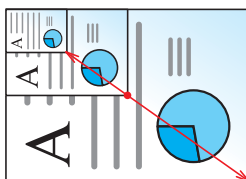
Другие

Уменьшение или увеличение изображения с коэффициентом масштабирования, отличным от "Станд. масштаб".

Модель	Коэффициент масштабирования		Модель	Коэффициент масштабирования	
Для моделей, использующих метрическую систему единиц	115% B5 >> A4	78% Legal>>Letter	Модели с измерениями в дюймах	141% A5 >> A4	86% A4 >> B5
	86% A4 >> B5	64%		115% B5 >> A4	70% A4 >> A5
	129% Statement>>Letter	Letter>>Statement		90% Folio>>A4	

Ввод масштаба

Уменьшение или увеличение изображения оригинала вручную с шагом 1% в пределах 25—400%. С помощью цифровых клавиш или [+] и [-] введите нужный коэффициент масштабирования.



Передача/Сохранение

Параметр	Описание
100%	Воспроизведение формата оригинала.
Авто	Уменьшение или увеличение оригинала до размера, пригодного для печати, передачи или сохранения.

ПРИМЕЧАНИЕ

Для уменьшения или увеличения изображения выберите формат бумаги, размер для передачи или сохранения.

- ➔ [Выбор бумаги \(стр.6-12\)](#)
- [Формат для передачи \(стр.6-30\)](#)
- [Формат сохранения \(стр.6-37\)](#)

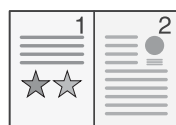
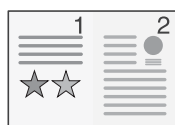
Совместить



Объединение 2 или 4 листов оригинала на 1 печатной странице.

Можно выбрать макет страницы и тип линий границы на странице.

Предусмотрены следующие типы линий границы.



Нет

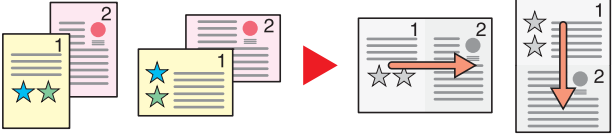
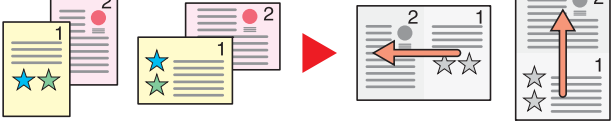
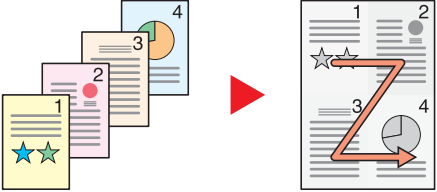
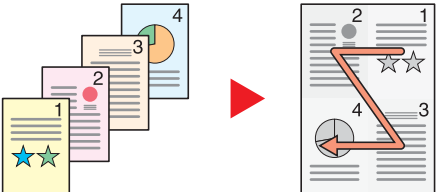
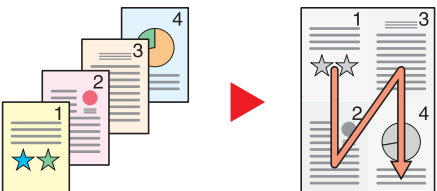
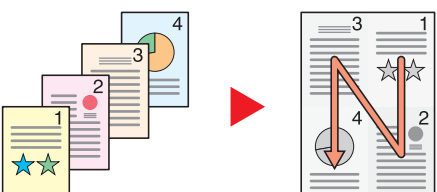
Сплошная

Пунктирная

Отм. позиционир.

Параметр	Значение	Описание	
Откл.	—	Выключение функции.	
2 на 1	—	Копирование оригинала с настройками по умолчанию. По поводу настроек по умолчанию см.: ➔ Пар-ры функции по умолч. (стр.8-17)	
4 на 1	—		
Другие	Совместить	Откл. 2 в 1 (Л-П/В-Н) 2 в 1 (П-Л/Н-В) 4 в 1 (справа и вниз) 4 в 1 (слева и вниз) 4 в 1 (вниз и справа) 4 в 1 (вниз и слева)	
	Лин. границы	Нет, Сплошная, Пунктирная, Отм. позиционир.	Выберите тип линии границы.
	Ориентация оригинала	Верх. кр. сверху, Верх. кр. слева	Выберите ориентацию верхнего края оригинального документа для правильного направления сканирования.

Вид макета

Параметр	Изображение
2 на 1 Слева направо/сверху вниз	
Справа налево/снизу вверх	
4 на 1 Справа и снизу	
Слева и снизу	
Снизу и справа	
Снизу и слева	

**ПРИМЕЧАНИЕ**

- В режиме совмещения поддерживаются следующие форматы бумаги: A4, A5, B5, Folio, 216 × 340 мм, Letter, Legal, Statement, Oficio II и 16K.
- При размещении оригинала на стекле экспонирования убедитесь, что копирование оригиналов выполняется по порядку страниц.

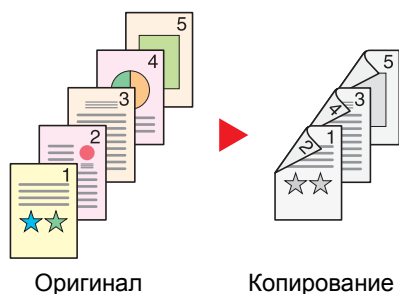
Двустороннее копирование



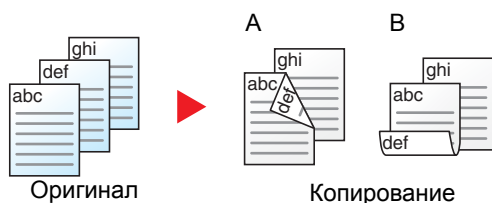
Эта функция предназначена для снятия двусторонних копий. Можно создавать односторонние копии с двусторонних оригиналов.

Предусмотрены следующие режимы.

Снятие двусторонних копий с односторонних оригиналов



С односторонних оригиналов снимаются двусторонние копии. Если количество оригиналов нечетное, оборотная сторона последнего скопированного листа остается пустой.



Доступны следующие опции сшивания.

- А Оригинал слева/справа — Сшивание слева/справа: изображения на оборотных сторонах не переворачиваются.
- В Оригинал слева/справа — Сшивание сверху: изображения на оборотных сторонах переворачиваются на 180°. Обратные страницы скопированного документа, скрепленного сверху, при перелистывании имеют правильную ориентацию.

Снятие односторонних копий с двусторонних оригиналов

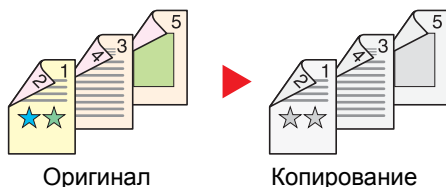


Каждая сторона двустороннего оригинала копируется на отдельный лист.

Доступны следующие опции сшивания.

- Сшивание слева/справа: изображения на оборотных сторонах не переворачиваются.
- Сшивание сверху: изображения на оборотных сторонах переворачиваются на 180°.

Снятие двусторонних копий с двусторонних оригиналов



С двусторонних оригиналов снимаются двусторонние копии.



ПРИМЕЧАНИЕ

В режиме снятия двусторонних копий с двусторонних оригиналов поддерживаются следующие форматы бумаги: A4, B5, A5, Legal, Letter, Executive, Statement, Oficio II, 216 × 340 мм, Folio, ISO B5 и 16K.

Копирование

Печать двусторонних копий с односторонних оригиналов или односторонних копий с двусторонних оригиналов. Выберите ориентацию сшивания для оригинала и готовых документов.

Параметр		Значение	Описание
1-стор.>>1-стор.		—	Выключение функции.
1-стор.>>2-стор.		—	Копирование оригинала с настройками по умолчанию. По поводу настроек по умолчанию см.: ➔ Пар-ры функции по умолч. (стр.8-17)
2-стор.>>1-стор.		—	
2-стор.>>2-стор.		—	
Другие	Двусторонняя	1-стор.>>1-стор., 1-стор.>>2-стор., 2-стор.>>1-стор., 2-стор.>>2-стор.	Выберите требуемый режим двустороннего копирования.
	Сшивание в оригинале ^{*1}	Слева/Справа, Сверху	Выберите ориентацию сшивания для оригиналов.
	Сшивание при завершении ^{*2}	Слева/Справа, Сверху	Выберите ориентацию сшивания для копий.
	Ориентация оригинала ^{*1, *2}	Верх. кр. сверху, Верх. кр. слева, Авто ^{*3}	Выберите ориентацию верхнего края оригинального документа для правильного направления сканирования.

*1 Отображается в случае выбора значения [2-стор.>>1-стор.] или [2-стор.>>2-стор.] для параметра "Двусторонняя".

*2 Отображается в случае выбора значения [1-стор.>>2-стор.] или [2-стор.>>2-стор.] для параметра "Двусторонняя".



*3 Не отображается, если установлен дополнительный комплект активации сканирования с OCR, но дополнительная память не установлена.

При размещении оригиналов на стекле последовательно меняйте страницы оригиналов и нажимайте клавишу [Старт].

По завершении сканирования всех оригиналов нажмите [Завершить сканирование], чтобы начать копирование.

Печать

Печать документа на обеих сторонах бумаги.

Параметр	Описание
1-сторонняя	Выключение функции.
 2-сторонняя	Печать 2-стороннего документа с правильным соотношением листов для сшивания слева или справа.
 2-сторонняя	Печать 2-стороннего документа с правильным соотношением листов для сшивания сверху.

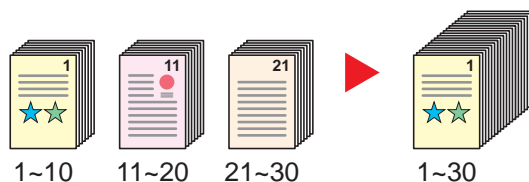
Непрерывное сканирование



Сканирование множества оригиналов отдельными партиями с последующим выпуском одним заданием.

Оригиналы будут непрерывно сканироваться до нажатия [Обраб. скан.].

(Значение: [Откл.] / [Вкл.]



Уведомление о завершении задания



Отправка уведомления о завершении задания по электронной почте.

Можно уведомлять пользователей на удаленном рабочем месте о завершении задания во время работы, что позволяет экономить время, не ожидая завершения задания у аппарата.

ПРИМЕЧАНИЕ

Нужно заранее настроить ПК, чтобы можно было использовать электронную почту.

➔ [Command Center RX \(стр.2-62\)](#)

Электронные сообщения можно отправлять одному адресату.

Параметр	Описание
Откл.	Выключение функции.
Только готовое задание, Готовое задание + прерванное задание	Отображение списка адресатов.
	Добавление адресата Чтобы добавить нового адресата, выберите [+]. <ul style="list-style-type: none"> • Адресная книга: Выберите адресата для уведомления из адресной книги и нажмите [ОК]. • Расш. адр. книга^{*1}: Выберите адресата для уведомления из внешней адресной книги. • Ввод адреса: Непосредственно введите адрес электронной почты. Введите адрес (до 128 символов) и нажмите [ОК]. • Мой адрес^{*2}: Используется адрес электронной почты зарегистрированного пользователя.
	Проверка адресата Чтобы отобразить сведения об адресатах, выберите [🔍].
	Удаление адресата Чтобы удалить выбранного адресата, выберите [🗑️].

*1 Для получения подробной информации о внешней адресной книге см.:

➔ **Command Center RX User Guide**

*2 Отображается, если включено управление входом пользователей в систему.

Ввод имени файла



Добавление имени файла.

Также можно задать дополнительную информацию, например номер задания, дату и время. Можно проверить журнал задания или состояние задания, используя указанные здесь имя файла, дату и время или номер задания.

Введите имя файла (до 32 символов) и выберите **[Далее]**.

Для добавления даты и времени выберите **[Дата и время]**. Чтобы добавить номер задания, выберите **[№ задан.]**. Для добавления даты, времени и номера задания выберите **[Задание №]** и **[Дата и время]** или **[Дата и время]** и **[Задание №]**.

Замещение приоритета



Приостановка текущего задания и присвоение наивысшего приоритета новому заданию.

Приостановленное задание будет возобновлено после завершения другого задания.

(**Значение:** **[Откл.]** / **[Вкл.]**)



ПРИМЕЧАНИЕ

- Если текущее задание было замещено, данная функция недоступна.
- Замещение приоритета может быть недоступным в зависимости от состояния текущего задания печати и использования памяти.

Тихий режим



Снижение скорости печати и сканирования для обеспечения бесшумной работы.

Выбирайте этот режим, если шум во время работы причиняет дискомфорт.

Можно задать тихий режим отдельно для каждой функции, например для копирования или отправки.

(**Значение:** **[Откл.]** / **[Вкл.]**)



ПРИМЕЧАНИЕ

- В тихом режиме скорость обработки данных снижается по сравнению с обычным режимом работы.
- Данную функцию невозможно использовать, если для параметра "Указать для каждого задания" выбрано **[Запретить]**.

➔ [Указать для каждого задания \(стр.8-58\)](#)

Пропустить пустую страницу



Если в отсканированном документе имеются пустые страницы, при использовании этой функции они пропускаются, а остальные выводятся на печать.

В качестве пустых страниц можно задать страницы с разграфленными линиями и небольшим количеством символов.

Аппарат определяет пустые страницы, избегая ненужной печати и избавляя от необходимости проверять документ на наличие пустых страниц.

Параметр		Описание
Откл.		Сканируется все, в том числе пустые страницы.
Вкл.	Пуст. стр. + направляющ.	Пустыми считаются пустые страницы и разлинованные, но не заполненные страницы.
	Только пустые страницы	Пустыми считаются только пустые страницы.
	Пуст. стран. + текст	Пустыми считаются пустые страницы и страницы, содержащие незначительное количество текста.



ПРИМЕЧАНИЕ

Оригиналы с перфорированными отверстиями или оригиналы, напечатанные на цветной подложке, могут не определяться как пустые страницы.

Двусторонняя (двусторонний оригинал)



Выберите тип и ориентацию сшивания, исходя из оригинала.

Параметр		Значение	Описание
1-сторонняя		—	Выключение функции.
2-сторонняя		—	Устанавливается при использовании 2-стороннего листа оригинала, скрепленного слева или справа.
Другие	Двусторонняя	1-сторонняя, 2-стор. (сшивание лев/ прав), 2-стор. (сшивание сверху)	Выберите ориентацию сшивания для оригиналов.
	Ориентация оригинала ^{*1}	Верх. кр. сверху, Верх. кр. слева Авто ^{*2}	Выберите ориентацию верхнего края оригинального документа для правильного направления сканирования.

*1 Отображается, когда в режиме "Двусторонняя" выбрано [2-стор. (сшивание лев/прав)] или [2-стор. (сшивание сверху)].

*2 Не отображается, если установлен дополнительный комплект активации сканирования с OCR, но дополнительная память не установлена.

Образец изображения

Значение		Изображение
2-сторонняя	Сшивание слева/справа	
	Сшивание сверху	

Формат для передачи



Выбор формата передаваемого изображения.

Выберите [**Аналогично формату ориг.**], [**Метрические**], [**Дюймы**] или [**Другие**] для выбора формата для передачи.

Параметр	Значение	Описание
Аналогично формату ориг.	—	Автоматическая отправка копии такого же формата, как у оригинала.
Метрические	A4, A5, A6, B5, B6, Folio, 216 × 340 мм	Выбор из списка стандартных форматов в метрических единицах измерения.
Дюймы	Letter, Legal, Statement, Executive, Oficio II	Выбор из списка стандартных форматов с измерением в дюймах.
Другие	16K, ISO B5, Конверт № 10, Конверт № 9, Конверт № 6, Конверт Monarch, Конверт DL, Конверт C5, Hagaki (карточки), Oufukuhagaki (возвратные открытки), Youkei 4, Youkei 2	Выбор специальных стандартных и пользовательских форматов.

Связь между форматом оригинала, форматом для передачи и масштабом

[Формат оригинала \(стр.6-11\)](#), формат для передачи и [Масштаб \(стр.6-21\)](#) связаны друг с другом. Подробнее см. таблицу ниже.

Формат оригинала и формат для передачи	одинаковы	разные
Формат оригинала (стр.6-11)	Укажите при необходимости.	Укажите при необходимости.
Формат для передачи	Выберите [Аналогично формату ориг.].	Выберите нужный формат.
Масштаб (стр.6-21)	Выберите [100%] (или [Авто]).	Выберите [Авто].



ПРИМЕЧАНИЕ

Если указано, что формат для передачи отличается от формата оригинала и выбран масштаб [**100%**], можно отправить изображение в его фактическом размере (без масштабирования).

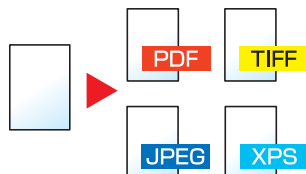
Формат файла



Задание формата файла изображения. Кроме того, можно отрегулировать уровень качества изображения. Выберите формат файла из следующих вариантов: **[PDF]**, **[TIFF]**, **[JPEG]**, **[XPS]**, **[OpenXPS]** и **[PDF с выс. ст. сж.]**. Если установлен дополнительный комплект активации сканирования с OCR, также можно выбрать **[Word]**, **[Excel]** или **[PowerPoint]**.

Если при сканировании установлен режим оттенков серого или полноцветный, задайте характеристики качества изображения.

Если выбран формат **[PDF]** или **[PDF с выс. ст. сж.]**, можно задать шифрование или настройки PDF/A.



Параметр		Значение	Описание
PDF		—	Задайте выбранный формат файла. Качество изображения и настройки PDF/A будут иметь значения по умолчанию. По поводу настроек по умолчанию см.: ➔ Пар-ры функции по умолч. (стр.8-17)
PDF с выс. ст. сж.		—	
TIFF		—	
JPEG		—	
XPS		—	
OpenXPS		—	
Word^{*1}		—	
Excel^{*1}		—	
PowerPoint^{*1}		—	
Другие	Формат файла	PDF, PDF с выс. PDF, TIFF, JPEG, XPS, OpenXPS, Word ^{*1} , Excel ^{*1} , PowerPoint ^{*1}	Выбор формата файла изображения.
	Качество изображения^{*2}	Приоритет коэффициента сжатия, стандартный, приоритет качества	Задайте уровень качества для PDF с высокой степенью сжатия.
	Качество изображения^{*3}	От 1 Низк. кач. (выс. ст. сж.) до 5 Выс. кач. (низк. ст. сж.)	Задайте качество изображения.
	PDF/A^{*4}	Откл., PDF/A-1a, PDF/A-1b, PDF/A-2a, PDF/A-2b, PDF/A-2u	Задайте тип формата PDF/A-1.
	Шифрование^{*4}	—	Можно использовать функции шифрования PDF. ➔ Функции шифрования PDF (стр.6-32)
Расп. текста (OCR)^{*1, *4, *5}		Откл., Вкл.	Задает распознавание текста (OCR) по умолчанию. ➔ Расп. текста (OCR) (опция) (стр.6-34)
Формат вывода OCR^{*5}		Текст + графика, Текст + графика с отсканирован. изображением, Отсканир. изображение с возможн. поиска текста	Выберите формат вывода для Work, Excel и PowerPoint.

*1 Отображается только при наличии установленного дополнительного комплекта сканирования.

*2 Отображается, если выбрано значение **[PDF с выс. ст. сж.]** для параметра "Формат файла".

*3 Отображается в случае выбора значения, отличного от **[PDF с выс. ст. сж.]**, для параметра "Формат файла".

*4 Отображается, если выбрано значение **[PDF]** или **[PDF с выс. ст. сж.]** для параметра "Формат файла".

*5 Отображается, если для параметра "Формат файла" выбрано **[Word]**, **[Excel]** или **[PowerPoint]**.

 **ПРИМЕЧАНИЕ**

Если включено шифрование, невозможно задать параметры PDF/A.

Функции шифрования PDF

Если в качестве формата файла выбран формат PDF или "PDF с выс. ст. сж.", можно ограничить уровни доступа к файлу, дающие возможность просматривать файл, выводить на печать и редактировать его. Для этого нужно защитить PDF надежным паролем.

Выберите значение [**Другие**], [**PDF**] или [**PDF с выс. ст. сж.**] для параметра [**Формат файла**], а затем выберите [**Шифрование**].

В зависимости от настроек, выбранных в разделе [**Совместимость**], параметры, которые можно задать, могут отличаться.

В случае выбора [Acrobat 3.0 и новее, уров. шифр.: средний (40 бит)]

Параметр	Значение	Описание
Пароль на открытие документа	Откл., Вкл.	Введите пароль для открытия файла PDF. Выберите [Вкл.], введите пароль (до 256 символов) и затем выберите [Далее]. Еще раз введите пароль для подтверждения и нажмите [ОК].
Пароль на правку/печать документа	Откл., Вкл.	Введите пароль для правки файла PDF. Выберите [Вкл.], введите пароль (до 256 символов) и затем выберите [Далее]. Еще раз введите пароль для подтверждения и нажмите [ОК]. В случае ввода пароля для правки/печати документа можно конкретным образом ограничить работу.
Печать разреш.	Запрещено, Разрешено	Ограничение на печать файла PDF.
Изменения разреш.	Запрещено	Изменения файла PDF запрещены.
	Комментарий	Можно только добавлять комментарии.
	Макет страницы без извл. страниц	Можно изменять макет страницы, за исключением извлечения страниц файла PDF.
	Все без извл. страниц	Можно выполнять любые операции, за исключением извлечения страниц файла PDF.
Копирование текста/изобр./др.	Отключить, Включить	Ограничение на копирование текста и объектов файла PDF.

В случае выбора [Acrobat 5.0 и новее, уров. шифр.: высокий (128 бит)]

Параметр	Значение	Описание
Пароль на открытие документа	Откл., Вкл.	Введите пароль для открытия файла PDF. Выберите [Вкл.], введите пароль (до 256 символов) и затем выберите [Далее]. Еще раз введите пароль для подтверждения и нажмите [ОК].
Пароль на правку/печать документа	Откл., Вкл.	Введите пароль для правки файла PDF. Выберите [Вкл.], введите пароль (до 256 символов) и затем выберите [Далее]. Еще раз введите пароль для подтверждения и нажмите [ОК]. В случае ввода пароля для правки/печати документа можно конкретным образом ограничить работу.
Печать разреш.	Запрещено	Отключает возможность печати файла PDF.
	Запрещ. (только низкое разрешение)	Файл PDF можно печатать только с низким разрешением.
	Разрешено	Файл PDF можно печатать с разрешением оригинала.
Изменения разреш.	Запрещено	Изменения файла PDF запрещены.
	Вставка/удаление/поворот страниц	Можно только вставлять, удалять и поворачивать страницы файла PDF.
	Комментарий	Можно только добавлять комментарии.
	Все без извл. страниц	Можно выполнять любые операции, за исключением извлечения страниц файла PDF.
Копирование текста/изобр./др.	Отключить, Включить	Ограничение на копирование текста и объектов файла PDF.

Расп. текста (OCR) (опция)

Если выбран формат файла **[PDF]**, **[PDF с выс. ст. сж.]**, **[Word]**, **[Excel]** или **[PowerPoint]**, можно создать файл с возможностью поиска, запустив функцию OCR для отсканированного документа. Выберите **[Расп. текста (OCR)]**, затем **[Вкл.]**, выберите язык документа и нажмите **[OK]**.

Параметр	Описание
Откл.	Не создавать файл с возможностью поиска.
Вкл.	Создать файл с возможностью поиска. Выберите язык текста, который будет распознаваться, из списка, отображенного на сенсорной панели.


ПРИМЕЧАНИЕ

- Данная функция может использоваться, только если установлен дополнительный комплект активации сканирования с OCR.
 - ➔ [Scan extension kit\(A\) "Комплект активации сканирования с OCR" \(стр.11-7\)](#)
- Данную функцию нельзя задать при передаче из пользовательского ящика.
- Если соответствующий язык не выбран, создание файла может занять много времени или завершиться неудачей.
Язык, заданный по умолчанию, можно изменить в системном меню.
 - ➔ [Основной язык OCR*1 \(стр.8-19\)](#)
- Если оригинал не установлен в правильной ориентации, текст документа может быть не распознан в виде символов. Кроме того, создание файла может занять некоторое время. Ориентация оригинала должна быть правильной.
- Точность распознавания текста зависит от состояния оригинала. Следующие состояния могут привести к снижению точности распознавания:
 - многократно скопированные документы (копия, снятая с копии);
 - полученные факсы (с низким разрешением);
 - оригиналы со слишком малым или слишком большим расстоянием между символами;
 - оригиналы с линиями поперек текста;
 - оригиналы с особыми шрифтами;
 - переплет книги;
 - рукописный текст.

Разделение файлов



Создание нескольких файлов путем разделения данных отсканированного оригинала постранично с последующей передачей файлов.

(**Значение:** [Откл.] / [Кажд. стр.]

Для настройки разделения файлов выберите [Кажд. стр.].



ПРИМЕЧАНИЕ

К концу имени файла добавляется последовательный номер из трех цифр, например, "abc_001.pdf, abc_002.pdf...".

Разрешение сканирования, разрешение



Выберите степень разрешения сканирования.

(**Значение:** [Исп. парам. файла]^{*1} / [600 × 600 т/д] / [400 × 400 т/д ультра] / [300 × 300 т/д] / [200 × 400 т/д супер] / [200 × 200 т/д высокое] / [200 × 100 т/д обычное])

*1 Отображается при передаче из пользовательского ящика.



ПРИМЕЧАНИЕ

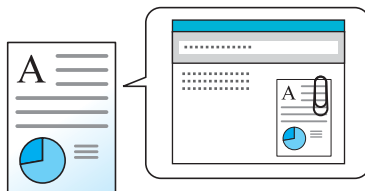
Чем больше число, тем выше разрешение изображения. Однако более высокое разрешение также увеличивает размер файлов и время передачи.

Тема/текст сообщения



Добавление темы и текста сообщения при передаче документа.

Для ввода темы и текста сообщения нажмите **[Тема]** / **[Текст]**.



ПРИМЕЧАНИЕ

Тема сообщения может состоять из не более чем 60 символов, текст сообщения — из 500 символов.

Длинный оригинал



Считывание оригинальных документов увеличенной длины с использованием автоподатчика оригиналов.

(**Значение:** **[Откл.]** / **[Вкл.]**)

ПРИМЕЧАНИЕ

- Длинные оригиналы отправляются в черно-белом виде или в оттенках серого.
- Отсканировать длинный оригинал можно только с одной стороны. Можно сканировать оригиналы длиной до 915 мм (36-1/32 дюйма).
- Можно задать разрешение не выше 300 × 300 т/д.

FTP-передача с шифрованием



Шифрование изображений, отправляемых по FTP.

Шифрование обеспечивает безопасность при передаче документа.

(**Значение:** **[Откл.]** / **[Вкл.]**)

ПРИМЕЧАНИЕ

Щелкните **[Настройки безопасности]**, затем **[Безопасность сети]** в Command Center RX. Убедитесь, что для параметра "SSL" в разделе "Параметры защищенных протоколов" установлено "Вкл." и что в параметрах на стороне клиента выбраны один или несколько эффективных методов шифрования.

➔ [Command Center RX User Guide](#)

Удалить после печати



Автоматическое удаление документа из ящика после завершения печати.

(Значение: [Откл.] / [Вкл.]

Удалить после передачи



Автоматическое удаление документа из ящика после завершения передачи.

(Значение: [Откл.] / [Вкл.]

Формат сохранения



Выбор размера сохраняемого изображения.

Выберите [Аналогично формату ориг.], [Метрические], [Дюймы] или [Другие] для выбора формата для сохранения.

Параметр	Значение	Описание
Аналогично формату ориг.	—	Сохранение изображения такого же формата, как у оригинала.
Метрические	A4, A5, A6, B5, B6, Folio, 216 × 340 мм	Выбор из списка стандартных форматов в метрических единицах измерения.
Дюймы	Letter, Legal, Statement, Executive, Oficio II	Выбор из списка стандартных форматов с измерением в дюймах.
Другие	16K, ISO B5, Конверт № 10, Конверт № 9, Конверт № 6, Конверт Monarch, Конверт DL, Конверт C5, Nagaki (карточки), Oufukuhagaki (возвратные открытки), Youkei 4, Youkei 2	Выбор специальных стандартных и пользовательских форматов.

Связь между форматом оригинала, размером при хранении и масштабом

[Формат оригинала \(стр.6-11\)](#), формат сохранения и [Масштаб \(стр.6-21\)](#) связаны друг с другом. Подробнее см. таблицу ниже.

Формат оригинала и формат, в котором нужно выполнить сохранение,	одинаковы	разные
Формат оригинала (стр.6-11)	Укажите при необходимости.	Укажите при необходимости.
Формат сохранения	Выберите [Аналогично формату ориг.].	Выберите нужный формат.
Масштаб (стр.6-21)	Выберите [100%] (или [Авто]).	Выберите [Авто].



ПРИМЕЧАНИЕ

Если указано, что формат сохранения отличается от формата оригинала и выбран масштаб [100%], можно сохранить изображение в его фактическом размере (без масштабирования).

Пароль зашифрованного PDF



Ввод заранее заданного пароля для печати файла PDF.

Введите пароль и нажмите [ОК].



ПРИМЕЧАНИЕ

Для получения подробной информации о вводе пароля см.:

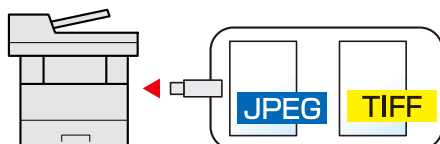
➔ [Способ ввода символов \(стр.11-10\)](#)

Печать JPEG/TIFF



Выбор размера изображения при печати файлов JPEG или TIFF.

(**Значение:** [Формат бумаги] / [Разрешение изображения] / [Разрешение печати])



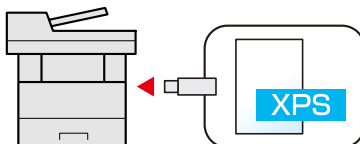
Параметр	Описание
Формат бумаги	Размер изображения подгоняется под выбранный формат бумаги.
Разрешение изображения	Печать с разрешением фактического изображения.
Разрешение печати	Размер изображения подгоняется под разрешение изображения.

XPS, вписать в страницу



Уменьшение или увеличение размера изображения для подгонки под выбранный формат бумаги при печати файла XPS.

(**Значение:** [Откл.] / [Вкл.])



7 Состояние/отмена задания

В этой главе рассматриваются следующие темы.

Проверка состояния задания	7-2
Сведения об экранах состояния	7-3
Проверка подробной информации о заданиях	7-7
Проверка журнала задания	7-8
Проверка подробной информации о журналах	7-9
Отправка истории журнала	7-9
Выполнение задания	7-10
Приостановка и возобновление заданий	7-10
Отмена заданий	7-10
Устройство/связь	7-11
Проверка остатка тонера и бумаги (бумага / расходные материалы)	7-13

Проверка состояния задания

Проверьте состояние заданий, которые обрабатываются или ожидают печати.

Доступные экраны состояния

Состояния обработки и ожидания заданий отображаются на сенсорной панели в виде списка на четырех различных экранах: заданий печати, заданий отправки, заданий сохранения и запланированных заданий.

Доступны следующие состояния заданий.

Экран состояния	Отображаемое состояние задания
Печ. сост. задания	<ul style="list-style-type: none"> • Копирование • Принтер • Прием факса • Прием электронной почты • Печать из ящика документов • Печать данных с USB-накопителя • Приложение • Отчет о задании/список заданий
Отпр. сост. задан.	<ul style="list-style-type: none"> • Огр. перед. факса • Электронная почта • Передача в папку • Приложение • Несколько адресатов
Сост. зад. сохр.	<ul style="list-style-type: none"> • Сканирование • ФАКС • Принтер
Плановое задание	<ul style="list-style-type: none"> • Отправка задания факса с помощью отложенной передачи

Отображение экранов состояния

1 Откройте экран.

Нажмите клавишу [Состояние/Отм. Задач].

2 Выберите задание, которое нужно проверить.

Для проверки состояния нажмите [Печ. сост. задания], [Отпр. сост. задан.], [Сост. зад. сохр.] или [Плановое задание].

- ➔ [Экран состояния задания печати \(стр.7-3\)](#)
- [Экран состояния задания отправки \(стр.7-4\)](#)
- [Экран состояния задания сохранения \(стр.7-5\)](#)
- [Экран состояния запланированного задания \(стр.7-6\)](#)

Сведения об экранах состояния

ПРИМЕЧАНИЕ

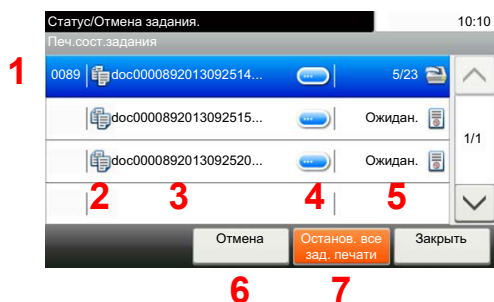
Можно показать состояния заданий по всем пользователям или только состояния по вашим собственным заданиям.










➔ [Показать статус/журнал \(стр.8-22\)](#)

Данную настройку также можно изменить из Command Center RX.

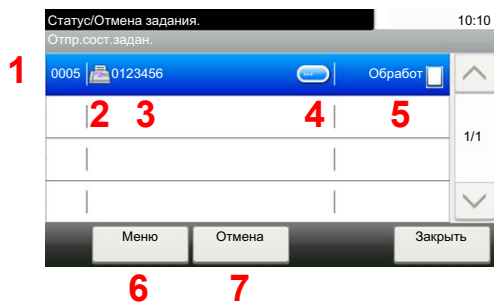
➔ [Command Center RX User Guide](#)







Экран состояния задания печати



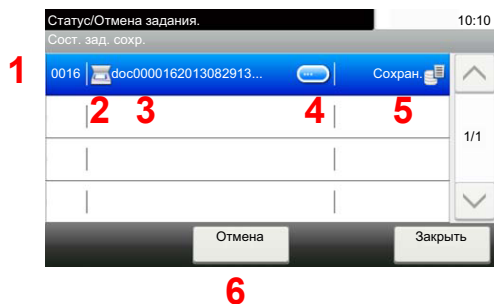
№	Параметр	Описание
1	№ задан.	Приемочный номер задания
2	Тип	Значки, указывающие на тип задания  Задание копирования  Задание принтера  Задание из ящика документов  Прием факса  Прием электронной почты  Данные с USB-накопителя  Приложение  Отчет/список
3	Имя задания	Имя задания или имя файла
4	[]	Нажмите эту клавишу для задания, для которого нужно отобразить подробную информацию. ➔ Проверка подробной информации о заданиях (стр.7-7)
5	Состояние	Состояние задания (Количество напечатанных копий)/(Общее количество копий, подлежащих печати): Печать Обработка: Состояние перед началом печати. Ожидание: Ожидание печати Пауза: Приостановка или ошибка задания печати Отмена: Отмена задания
6	[Отмена]	Выберите из списка задание, которое нужно отменить, и нажмите эту клавишу.
7	[Останов. все зад. печати]	Приостановка всех заданий печати. При повторном нажатии клавиши задания печати возобновляются.





Экран состояния задания отправки



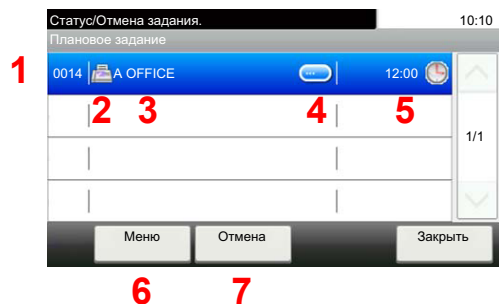
№	Параметр	Описание
1	№ задан.	Приемочный номер задания
2	Тип	Значки, указывающие на тип задания  Задание отправки факса  Задание отправки по электронной почте  Задание отправки в папку (SMB/FTP)  Задание отправки из приложения  Групповая рассылка
3	Имя задания	Имя задания или имя файла
4	[]	Нажмите эту клавишу для задания, для которого нужно отобразить подробную информацию. ▶ Проверка подробной информации о заданиях (стр.7-7)
5	Состояние	Состояние задания Обработка: Состояние перед началом отправки, например во время сканирования оригиналов Передача: Передача Ожидание: Ожидание передачи Отмена: Отмена задания Пауза: Приостановка задания
6	[Меню]	При нажатии этой клавиши отображается [Замещение приоритета]. Эта функция позволяет назначить приоритетным отдельное задание печати. Выберите задание факса, которое нужно отправить немедленно > [Меню] > [Замещение приоритета]
7	[Отмена]	Выберите из списка задание, которое нужно отменить, и нажмите эту клавишу.



Экран состояния задания сохранения



№	Параметр	Описание
1	№ задан.	Приемочный номер задания
2	Тип	Значки, указывающие на тип задания  Задание сохранения для сканирования  Задание сохранения для принтера  Задание сохранения для факса
3	Имя задания	Отображается имя задания или имя файла.
4	[]	Нажмите эту клавишу для задания, для которого нужно отобразить подробную информацию. ▶ Проверка подробной информации о заданиях (стр.7-7)
5	Состояние	Состояние задания Обработка: Состояние перед началом сохранения, например во время сканирования оригиналов Сохранение: Сохранение данных Отмена: Отмена задания Пауза: Приостановка задания
6	[Отмена]	Выберите из списка задание, которое нужно отменить, и нажмите эту клавишу.

Экран состояния запланированного задания



№	Параметр	Описание
1	№ задан.	Приемочный номер задания
2	Тип	Значки, указывающие на тип задания  Задание сохранения для факса
3	Адресат	Адресат (имя адресата, номер факса, адрес электронной почты или количество элементов рассылки)
4	[]	Нажмите эту клавишу для задания, для которого нужно отобразить подробную информацию. ▶ Проверка подробной информации о заданиях (стр.7-7)
5	Время начала	Время начала запланированного задания.
6	[Меню]	При нажатии этой клавиши отображается [Начать сейчас]. Выберите задание, которое нужно отправить немедленно > [Меню] > [Начать сейчас]
7	[Отмена]	Выберите из списка задание, которое нужно отменить, и нажмите эту клавишу.

Проверка подробной информации о заданиях

Проверьте подробную информацию по каждому заданию.




ПРИМЕЧАНИЕ

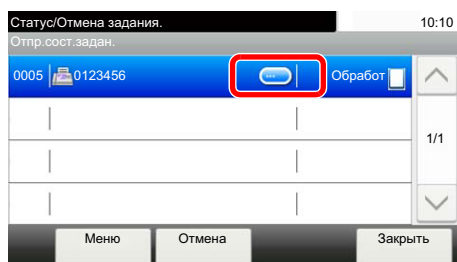
Если войти в систему как пользователь, можно проверить только свои собственные задания. Если войти в систему как администратор, можно проверить любые задания.

1 Откройте экран.


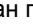
➔ [Сведения об экранах состояния \(стр.7-3\)](#)

2 Проверьте информацию.

- 1 Нажмите клавишу [>] для задания, для которого нужно отобразить подробную информацию.



Откроется подробная информация о выбранном задании.

Для просмотра следующей или предыдущей страницы информации используйте клавиши [>] или [>]. Если выбран пункт, выделенный белым цветом, можно проверить дополнительную подробную информацию.

Для заданий передачи можно проверить адресата, нажав [**Состоян./адресат**].

- 2 Для выхода из экрана подробной информации выберите [**Конец**].

Проверка журнала задания

Проверьте журнал завершенных заданий.

ПРИМЕЧАНИЕ

- Журнал заданий также доступен из Command Center RX или KYOCERA Net Viewer с компьютера.

➔ **Command Center RX User Guide**

➔ **KYOCERA Net Viewer User Guide**

- Можно показать журнал заданий по всем пользователям или только собственный журнал заданий.

➔ [Показать статус/журнал \(стр.8-22\)](#)

- Данную настройку также можно изменить из Command Center RX.

➔ **Command Center RX User Guide**

Доступные экраны журналов заданий

Журналы заданий отображаются по отдельности на четырех экранах: заданий печати, заданий отправки, заданий сохранения и заданий факса.

Доступны следующие журналы заданий.

Экран	Отображаемые журналы заданий
Журн. задан. печ.	<ul style="list-style-type: none"> • Копирование • Принтер • Прием факса • Прием электронной почты • Печать из ящика документов • Отчет о задании/список заданий • Печать данных с USB-накопителя • Приложение
Отпр. журн. задан.	<ul style="list-style-type: none"> • ФАКС • Электронная почта • Папка • Приложение • Несколько адресатов
Сох. журн. зад.	<ul style="list-style-type: none"> • Сканирование • ФАКС • Принтер
Журн. задан. факса	➔ Руководство по эксплуатации факса

Отображение экрана журналов заданий

1 Откройте экран.

Нажмите клавишу [Состояние/Отм. Задач].


2 Выберите задание, которое нужно проверить.

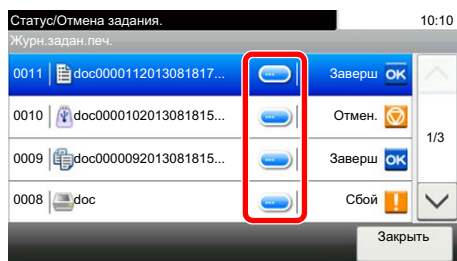
Проверка подробной информации о журналах

Проверьте подробную информацию по каждому журналу.

1 Откройте экран.

2 Проверьте информацию.



1 Нажмите клавишу [] для задания, для которого нужно проверить сведения.



Откроется подробная информация о выбранном задании.



ПРИМЕЧАНИЕ

Для проверки информации на следующей/предыдущей странице нажмите [] или [].

2 Для выхода из экрана подробной информации выберите [**Заккрыть**].

Отправка истории журнала

Можно отправить историю журнала электронной почтой. Ее можно отправлять вручную по мере необходимости или настроить автоматическую отправку по достижении заданного количества заданий.

➔ [Отправить историю журнала \(стр.8-8\)](#)

Выполнение задания

Приостановка и возобновление заданий

Приостановите/возобновите все задания при печати/ожидании.

1 Откройте экран.

Нажмите клавишу [Состояние/Отм. Задач].

2 Выберите [Останов. все зад. печати] на экране состояния заданий печати.

Печать приостановится.

Для возобновления приостановленных заданий печати нажмите [Возобн. все здн. печати].

Отмена заданий

Можно отменять задания, находящиеся в состоянии печати/ожидания.

1 Откройте экран.

Нажмите клавишу [Состояние/Отм. Задач].

2 Выберите из списка задание, которое нужно отменить, и нажмите [Отмена].

3 Выберите [Да] на экране подтверждения.

Устройство/связь

Настройте устройства/линии, установленные или подключенные к данному аппарату, и проверьте их состояние.

1 Откройте экран.

- 1 Нажмите клавишу [Состояние/Отм. Задач].
- 2 Выберите устройство, которое нужно проверить.
Откроется экран проверки состояния или настройки устройств.

2 Проверьте состояние.

Ниже описаны те элементы, которые можно проверить.

"Сканер"

Отображается состояние сканирования оригинала или информация об ошибке (замятие бумаги, открытая крышка и т. д.).

"Принтер"

Отображается информация об ошибках, например о замятии бумаги, заканчивающемся тонере или бумаге, а также о состоянии, например ожидание или печать.

"Ящ.пр. в пам. факса"

Отображает информацию (имя документа, размер файла и т. д.) о документе, находящемся в ящике приема в память факса.

➔ Руководство по эксплуатации факса

"Факс"

- Отображается такая информация, как отправка/прием и набор номера.
- Для отмены отправки/приема факса нажмите [Откл. от лин].

➔ Руководство по эксплуатации факса

"USB-накопитель"

- Отображается объем использования, емкость и объем свободного места внешнего носителя, подключенного к данному аппарату.
- Нажмите [Меню] > [Формат], чтобы отформатировать внешний носитель.

✓ ВАЖНО

Если выбрать [Формат], будут удалены все данные с внешнего носителя.

- Для безопасного извлечения внешнего носителя выберите [Извлечь].

"Клавиатура USB"

Отображается состояние дополнительной клавиатуры USB.

"Клавиатура Bluetooth"

Отображается состояние дополнительной клавиатуры Bluetooth.

"Состояние сетевого подключения"

Отображается состояние сетевого подключения.

"Состояние доп. сетевого подключения"

Отображается состояние подключения дополнительного комплекта сетевого интерфейса.

"Wi-Fi Direct"

Отображается состояние подключения Wi-Fi Direct.

"Беспровод. сеть"

Отображается состояние подключения дополнительного комплекта беспроводного сетевого интерфейса.

"Wi-Fi"

Отображается состояние подключения Wi-Fi.

"SSD"

Отображается состояние дополнительного диска SSD.

"Жесткий диск"

Отображается состояние жесткого диска.

Проверка остатка тонера и бумаги (бумага / расходные материалы)

Проверьте остаток тонера и бумаги на сенсорной панели.

1 Откройте экран.

- 1 Нажмите клавишу [Состояние/Отм. Задач].
- 2 Выберите устройство, которое нужно проверить.

2 Проверьте состояние.

Ниже описаны те элементы, которые можно проверить.

"Состоян. тонера"

Информация о количестве оставшегося тонера показана в виде уровней. Также можно проверить состояние бункера отработанного тонера.

"Состоян. бумаги"

Можно проверить формат, ориентацию, тип и остаток бумаги по каждому источнику бумаги. Информация о количестве оставшейся бумаги показана в виде уровней.

"Сшить"

Можно проверить состояние скрепок.

8 Настройка и регистрация (Системное меню)

В этой главе рассматриваются следующие темы.

Системное меню	8-2
Метод работы	8-2
Параметры системного меню	8-3
Язык	8-5
Отчет	8-6
Свойство пользователя	8-8
Настройки кассеты/универсального лотка	8-9
Общие параметры	8-11
Главный экран	8-23
Копирование	8-24
Передать	8-25
Ящик документов	8-26
ФАКС	8-26
Приложение	8-27
Интернет	8-27
Адресная книга/Одним нажатием	8-27
Реквизиты пользователей / учет заданий	8-28
Принтер	8-29
Система/Сетевой	8-32
Счетчик даты/времени/Эконом. энергии	8-54
Настройка/обслуживание	8-58

Системное меню

Настройка параметров, связанных с общей работой аппарата.

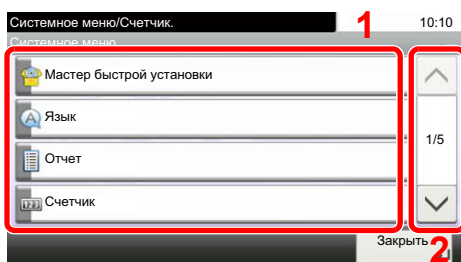
Метод работы

Системное меню работает следующим образом:

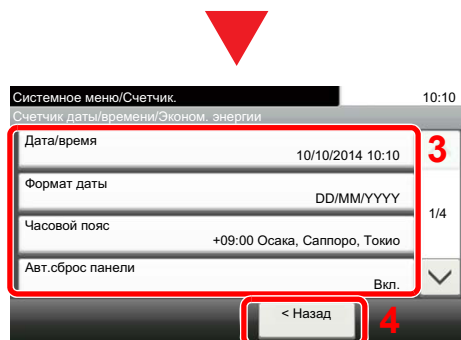
1 Откройте экран.

Выберите клавишу [Системное меню/Счетчик].

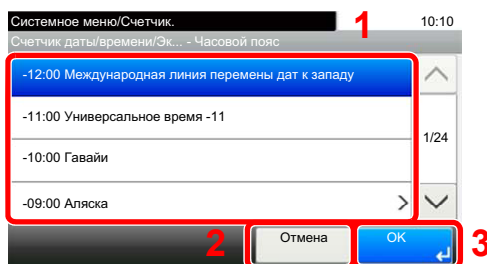
2 Выберите функцию.



- 1 Отображение пунктов системного меню.
- 2 Прокрутка вверх и вниз, когда список значений невозможно отобразить полностью на одном экране.
- 3 Отображение параметров настройки. Для отображения экрана настройки нажмите клавишу функции.
- 4 Вернуться к предыдущему экрану.



3 Настройте параметры.



- 1 Выбор нужного значения параметра.
- 2 Возврат к исходному экрану без внесения изменений.
- 3 Подтверждение настроек и выход.



ПРИМЕЧАНИЕ

- Для изменения настроек, требующего прав администратора, необходимо войти в систему с правами администратора. Заводские настройки по умолчанию для имени пользователя и пароля при входе приведены ниже.

Имя пользователя при входе: 6000

Пароль при входе: 6000

- Если настройки функции по умолчанию были изменены, можно нажать клавишу [Сброс] на экране каждой функции, чтобы немедленно изменить настройки.

См. [Параметры системного меню](#) на следующей странице и выполните необходимые настройки.

Параметры системного меню

В данном разделе описаны функции, которые можно настроить через системное меню. Для настройки параметров выберите пункт в системном меню и нажмите его. Описание каждой функции см. в приведенной ниже таблице.

Параметр	Описание	Страница для справки
Мастер быстрой установки	Настройка параметров факса, сети и экономии энергии с помощью мастера быстрой установки.	стр.2-43
Язык	Выберите язык, на котором будет отображаться информация на сенсорной панели.	стр.8-5
Печать отчета	Настройка параметров для печати отчетов и журналов.	стр.8-6
Параметры админ. отчета		См. Руководство по эксплуатации факса.
Параметры отчета о результатах		стр.8-7
Отправить историю журнала		стр.8-8
Счетчик	Подсчитывает количество напечатанных или отсканированных страниц.	стр.2-59
Свойство пользователя	Позволяет просматривать информацию о вошедших в систему пользователях и частично редактировать эту информацию.	стр.8-8
Кассета 1 (до 5)	Выберите тип бумаги в кассетах 1—5.	стр.8-9
Универсальный лоток	Выберите тип бумаги в универсальном лотке.	стр.8-10
Экран по умолч.	Выберите экран, который будет появляться после запуска аппарата (экран по умолчанию).	стр.8-11
Звук	Задайте настройки звукового сигнала во время работы аппарата.	стр.8-11
Оригинальные настройки	Настройка параметров для оригиналов.	стр.8-12
Настр. бумаги	Настройка параметров для бумаги.	стр.8-13
Пар-ры функции по умолч.	Значения параметров по умолчанию — это значения, автоматически задаваемые после прогрева аппарата или после нажатия клавиши [Сброс]. Задайте значения по умолчанию для доступных параметров, например для копирования и отправки. Если задать в качестве значений по умолчанию часто используемые значения, это облегчит выполнение последующих заданий.	стр.8-17
Вывод бумаги	Выберите выходной лоток соответственно для заданий копирования, заданий печати из ящика документов, компьютеров и данных полученных факсов.	стр.8-19
Устан. огран.	Ограничение на количество копий, которое можно сделать за один раз.	стр.8-19
Обработка ошибок	Выберите, отменять задание в случае ошибки или продолжать выполнение.	стр.8-20
Ед. измерения	Выберите метрические единицы измерения или дюймы для указания размеров бумаги.	стр.8-21
Сигнал "мало тонера"	Задайте количество оставшегося тонера, при котором администратор будет уведомлен о низком уровне тонера и необходимости заказа тонера.	стр.8-21

Параметр	Описание	Страница для справки
Раскладка клавиатуры	Измените раскладку клавиатуры сенсорной панели, используемой для ввода символов.	стр.8-21
Тип доп. клавиатуры	Выберите тип дополнительной клавиатуры для использования.	стр.8-21
Сдвиг документов по заданию	Выберите, если следует выполнить сдвиг документов по заданию.	стр.8-21
Сдвиг одностраничных документов	Выберите, нужно ли сортировать одностраничные документы.	стр.8-22
Показать статус/журнал	Задайте способ отображения статуса/журнала.	стр.8-22
Удаленная печать	Настройка параметров удаленной печати.	стр.8-22
Прямая печать из интернета	Выберите, разрешать ли прямую печать из Command Center RX.	стр.8-22
Назначение функциональной клавиши	Настройка параметров функциональной клавиши на панели управления.	стр.8-23
Показать сообщ. о выкл.	Укажите, будет ли отображаться сообщение с подтверждением при выключении питания.	стр.8-23
Баннерная печать сообщения	Укажите, должен ли экран подтверждения выводиться перед печатью каждого листа в случае печати более одного листа баннера.	стр.8-23
Главный экран	Настройка параметров главного экрана.	стр.8-23
Копирование	Настройка параметров функций копирования.	стр.8-24
Передать	Настройка параметров функций передачи.	стр.8-25
Ящик документов	Настройка параметров, относящихся к пользовательскому ящику, ящикам заданий, дополнительных адресов и опроса. ➔ Руководство по эксплуатации факса	стр.8-26
ФАКС	Настройка параметров функций факса. ➔ Руководство по эксплуатации факса	—
Приложение	Настройка параметров для приложения.	стр.8-27
Интернет	Задайте прокси-сервер для подключения к Интернету из приложения.	стр.8-27
Адресная книга/Одним нажатием	Настройка параметров адресной книги и клавиш набора одним нажатием. Адресная книга: ➔ Добавление адресата (адресная книга) (стр.3-31) Клавиша для набора одним нажатием: ➔ Добавление адресата к клавише набора одним нажатием (Клавиша набора одним нажатием) (стр.3-37)	стр.8-27
Реквизиты пользователей / учет заданий	Настройка параметров, связанных с управлением аппаратом. Реквизиты польз.: ➔ Общие сведения об управлении реквизитами пользователей (стр.9-2) Учет заданий: ➔ Общие сведения об учете заданий (стр.9-36)	—
Принтер	При печати с компьютеров параметры, как правило, задаются на экране прикладного программного обеспечения. Однако для следующих параметров можно задать значения по умолчанию с целью пользовательской настройки аппарата.	стр.8-29

Параметр	Описание	Страница для справки
Сетевой	Настройка параметров сети.	стр.8-32
Оptionальная сеть	Настройка параметров для дополнительного комплекта сетевого интерфейса или комплекта беспроводного сетевого интерфейса.	стр.8-45
Осн. сеть (клиент)	Задайте сетевой интерфейс, который будет использоваться для функции передачи, когда данный аппарат функционирует как клиент, сетевой аутентификации и подключения к внешней адресной книге.	стр.8-47
Парам. блок. интерфейса	Позволяет защитить аппарат путем блокировки интерфейса с внешними устройствами, например с хостами USB или дополнительными интерфейсами.	стр.8-48
Настройки Bluetooth	Настройка клавиатуры Bluetooth.	стр.8-48
Уровень защиты	Настройка "Уровень защиты" является параметром меню, используемым преимущественно обслуживающим персоналом при выполнении технического обслуживания. Клиентам нет необходимости использовать данное меню.	—
Перезапуск	Перезапуск процессора без выключения питания с помощью выключателя питания. Используйте данную функцию только для борьбы с нестабильной работой аппарата. (Аналогично перезапуску компьютера.)	стр.8-49
Настр. диска RAM	Можно создать диск RAM и задать его размер.	стр.8-49
Дополн. память	Если установлена дополнительная память, можно выбрать схему распределения памяти, исходя из области применения оборудования.	стр.8-49
Защита данных	Настройка параметров для данных, хранящихся на дополнительном диске SSD и в памяти аппарата.	стр.8-50
Установка словаря OCR	Установите словарь OCR.	стр.8-51
Настройки удал. служб	При возникновении проблем с этим изделием можно получить разъяснение рабочих процедур и методов поиска и устранения неисправностей по интернету из нашего отдела продаж за счет доступа к экрану панели управления этого изделия с помощью экрана.	стр.8-52
Дополнительная функция	Можно использовать дополнительные приложения, установленные на данном аппарате.	стр.8-52
Настройки факс-сервера	Настройте параметры для факс-сервера.	стр.8-52
Удаленная операция	Настройте параметры удаленной операции.	стр.8-53
Счетчик даты/времени/ Эконом. энергии	Настройка параметров, связанных с датой и временем.	стр.8-54
Настройка/обслуживание	Регулирование качества печати и проведение технического обслуживания аппарата.	стр.8-58

Язык

Клавиша [Системное меню/Счетчик] > [Язык]

Параметр	Описание
Язык	Выберите язык, на котором будет отображаться информация на сенсорной панели.


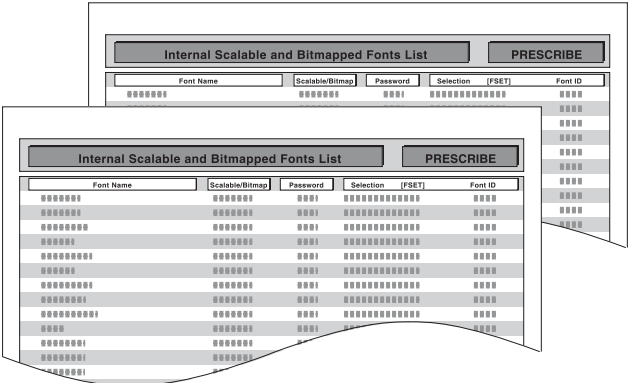
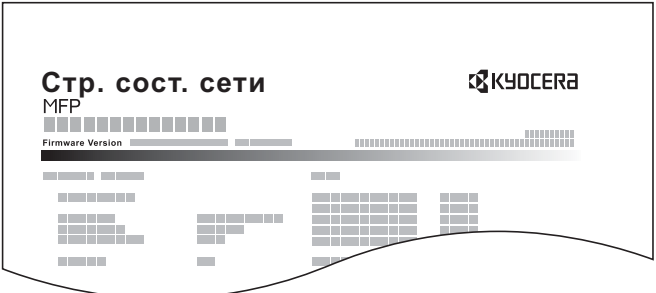
Отчет



Печать отчетов для проверки параметров и состояния аппарата.

Также можно настроить параметры по умолчанию для печати отчетов о результатах.

Печать отчета

Клавиша [Системное меню/Счетчик] > [Отчет] > [Печать отчета]


Параметр	Описание
Стр. состояния	<p>Печать страницы состояния, позволяющая проверить информацию, в том числе текущие параметры, доступную память и установленное дополнительное оборудование.</p> 
Список шрифтов	<p>Печать списка шрифтов, позволяющая проверить образцы шрифтов, установленных в аппарате.</p> 
Состояние сети	<p>Печать сведений о состоянии сети, позволяющая проверить информацию, в том числе версию микропрограммного обеспечения сетевого интерфейса, сетевой адрес и протокол.</p> 
Состояние сервиса	<p>Печать сведений о состоянии сервиса. Доступна более подробная информация, чем на странице состояния. Как правило, специалисты по обслуживанию распечатывают страницы состояния сервиса в целях технического обслуживания.</p>
Отчет учета заданий	<p>Печать отчета учета, позволяющая проверить учетные записи, зарегистрированные на данном аппарате.</p>

Параметр	Описание
Список ящиков подадресов	Печать отчета о функции факса.  Руководство по эксплуатации факса
Список факсов (ин.)	
Список факсов (№)	
Список клавиш одного нажатия (все)	
Список клавиш одного нажатия (факс)	
Отчет о пер. факса	
Отчет о приеме факса	
Опцион. состояние сети	Печать сведений о дополнительной сети, позволяющая проверить информацию, в том числе версию микропрограммного обеспечения дополнительного сетевого интерфейса, сетевой адрес и протокол.  ПРИМЕЧАНИЕ Данная функция отображается, если установлен дополнительный Комплект сетевого интерфейса или Комплект беспроводного сетевого интерфейса.
Отчет об уд. конф. данных	Печатает протокол удаления конфиденциальных данных.

Параметры админ. отчета

Клавиша [Системное меню/Счетчик] > [Отчет] > [Параметры админ. отчета]

Настройка параметров функций факса.

 **Руководство по эксплуатации факса**

Параметры отчета о результатах


Клавиша [Системное меню/Счетчик] > [Отчет] > [Пар-ры отчета о результ.]

Параметр	Описание										
Передача отч. о результ.	Автоматически выводит на печать отчет о результатах передачи по завершении передачи.										
<table border="1"> <tr> <td>E-mail/Папка</td> <td>Автоматически выводит на печать отчет о результатах передачи по завершении передачи на электронную почту или в папку SMB/FTP. Значения: Откл., Вкл., Только отчет об ошибках</td> </tr> <tr> <td>ФАКС</td> <td> Руководство по эксплуатации факса</td> </tr> <tr> <td>Прикрепить изображение сетевого факса</td> <td> Руководство по эксплуатации факса</td> </tr> <tr> <td>Отмена перед отправкой*¹</td> <td>Печать отчета о результатах отправки, если задание было отменено до отправки. Значения: Откл., Вкл.</td> </tr> <tr> <td>Формат получателя*¹</td> <td>Выбор формата получателя для отчета о результатах отправки. Значения: Имя или адресат, Имя и адресат</td> </tr> </table>	E-mail/Папка	Автоматически выводит на печать отчет о результатах передачи по завершении передачи на электронную почту или в папку SMB/FTP. Значения: Откл., Вкл., Только отчет об ошибках	ФАКС	 Руководство по эксплуатации факса	Прикрепить изображение сетевого факса	 Руководство по эксплуатации факса	Отмена перед отправкой* ¹	Печать отчета о результатах отправки, если задание было отменено до отправки. Значения: Откл., Вкл.	Формат получателя* ¹	Выбор формата получателя для отчета о результатах отправки. Значения: Имя или адресат, Имя и адресат	
E-mail/Папка	Автоматически выводит на печать отчет о результатах передачи по завершении передачи на электронную почту или в папку SMB/FTP. Значения: Откл., Вкл., Только отчет об ошибках										
ФАКС	 Руководство по эксплуатации факса										
Прикрепить изображение сетевого факса	 Руководство по эксплуатации факса										
Отмена перед отправкой* ¹	Печать отчета о результатах отправки, если задание было отменено до отправки. Значения: Откл., Вкл.										
Формат получателя* ¹	Выбор формата получателя для отчета о результатах отправки. Значения: Имя или адресат, Имя и адресат										
Отчет о рез. приема факса	 Руководство по эксплуатации факса										
Уведомл. о заверш. задания	Добавление отправленных изображений к уведомлениям о завершении задания. Значения: Не прикладывать изображение, Приложить изображение										

*1 Если для параметров "E-mail/Папка" и "ФАКС" установлено значение [Откл.], эта функция не отображается.

Отправить историю журнала

Клавиша [Системное меню/Счетчик] > [Отчет] > [Отправить историю журнала]

Параметр	Описание
Отправить историю журнала	Можно также передать историю журнала указанным адресатам вручную.
Автоотправка	<p>Данная функция автоматически отправляет историю журнала указанным адресатам всякий раз, когда количество внесенных в журнал заданий достигает заданного количества.</p> <p>Значение: Откл., Вкл.</p> <p> ПРИМЕЧАНИЕ</p> <p>Если выбрано [Вкл.], укажите количество историй заданий. Диапазон значений — от 1 до 16.</p>
Адресат	Выберите адресата, которому нужно переслать истории журнала. Можно задавать только адреса электронной почты.
Тема журнала заданий	<p>Задайте тему, которая будет автоматически вводиться при отправке историй журналов электронной почтой.</p> <p>Значения: до 60 символов</p>
Тема журнала SSFC	<p>Введите тему истории напечатанных заданий с аутентификацией по смарт-карте.</p> <p>Значение: до 60 символов</p>
Личная информация	<p>Укажите, включать ли в журнал заданий личную информацию.</p> <p>Значения: Включать, Исключить</p>

Свойство пользователя

Клавиша [Системное меню/Счетчик] > [Свойство пользователя]

Позволяет просматривать информацию о вошедших в систему пользователях и частично редактировать эту информацию.

➔ [Включение управления реквизитами пользователей \(стр.9-3\)](#)

Настройки кассеты/универсального лотка

Выберите формат бумаги и тип материала для кассет и универсального лотка.

Кассета 1 (до 5)

Клавиша [Системное меню/Счетчик] > [Настройки кассеты / универсального лотка] > [Кассета 1 (по 5)]

Выбор формата бумаги и типа носителя для кассет 1—5.

Вариант для выбора		Формат/Тип
Формат бумаги* ¹	Метрические	Выбор из списка стандартных форматов в метрических единицах измерения. Значения Кассета 1: A4, A5, A5 (альбомная), A6, B5, B6, Folio, 216 × 340 мм Кассеты 2—5: A4, A5, B6, B5, Folio, 216 × 340 мм
	Дюймы	Выбор из списка стандартных форматов с измерением в дюймах. Значения: Кассета 1: Letter, Legal, Statement, Statement (альбомная), Executive, Oficio II Кассеты 2—5: Letter, Legal, Statement, Executive, Oficio II
	Другие	Выбор специальных стандартных и пользовательских форматов. Значения Кассета 1: 16K, ISO B5, Конверт DL, Конверт C5, Oufukuhagaki (возвратная открытка), Пользоват.* ² Кассеты 2—5: 16K, ISO B5, Конверт #10, Конверт #9, Конверт #6, Конверт Monarch, Конверт DL, Конверт C5, Oufukuhagaki (возвратная открытка), Youkei 4, Youkei 2, Пользоват.* ²
Тип носителя* ³		Выберите тип носителя. Значения Кассета 1: Обычная (60—105 г/м ²), Черновая, Перераб., Предв. отпеч.* ⁴ , Выс. сорт., Цветная, Перфор.* ⁴ , Бланк* ⁴ , Высококач., Пользоват. 1—8 Кассеты 2—5: Обычная (60—105 г/м ²), Черновая, Перераб., Предв. отпеч.* ⁴ , Выс. сорт., Цветная, Перфор.* ⁴ , Бланк* ⁴ , Конверт, Высококач., Пользоват. 1—8

*1 Задается, только если на диске выбора формата на кассете установлено значение "Other".

*2 Пользовательские форматы бумаги задаются для каждой кассеты.

➔ [Пользов. формат бумаги \(стр.8-13\)](#)

*3 Касательно изменения типа носителя (кроме "Обычная") см.:

➔ [Настройка типа носителя \(стр.8-16\)](#)

Если в качестве типа носителя задана бумага с плотностью, которую невозможно загрузить в кассету, этот тип носителя не отображается.

*4 Для печати на предварительно отпечатанной или перфорированной бумаге, а также на бланках.

➔ [Действие со спец. бумагой \(стр.8-15\)](#)

Универсальный лоток

Клавиша [Системное меню/Счетчик] > [Настройки кассеты/универсального лотка] > [Универсальный лоток]

Выбор формата бумаги и типа материала для универсального лотка.

Параметр		Описание
Формат бумаги	Метрические	Выбор из списка стандартных форматов в метрических единицах измерения. Значения: A4, A5, A5 (альбомная), A6, B5, B6, Folio, 216 × 340 мм
	Дюймы	Выбор из списка стандартных форматов с измерением в дюймах. Значения: Letter, Legal, Statement, Statement (альбомная), Executive, Oficio II
	Другие	Выбор специальных стандартных и пользовательских форматов. Значения: 16K, ISO B5, Конверт № 10, Конверт № 9, Конверт № 6, Конверт Monarch, Конверт DL, Конверт C5, Hagaki (карточки), OufukuHagaki (возвратные открытки), Youkei 4, Youkei 2, Пользоват.*1
Тип носителя*2		Выберите тип носителя. Значения: Обычная (60—105 г/м ²), Черновая, Пленка, Калька, Этикетки, Перераб., Предв. отпеч.*3, Высокосортный, Карточки, Цветная, Перфор.*3, Бланк*3, Конверт, Плотная (106—220 г/м ²), Высококач., Пользоват. 1—8

*1 Информацию о том, как задать пользовательские форматы бумаги, см. в разделе:

➔ [Пользов. формат бумаги \(стр.8-13\)](#)

*2 Касательно изменения типа носителя (кроме "Обычная") см.:

➔ [Настройка типа носителя \(стр.8-16\)](#)

*3 Для печати на предварительно отпечатанной или перфорированной бумаге, а также на бланках.

➔ [Действие со спец. бумагой \(стр.8-15\)](#)

Общие параметры

Настройка общей работы аппарата.

Экран по умолч.

Клавиша [Системное меню/Счетчик] > [Общие параметры] > [Экран по умолч.]

Параметр	Описание
Экран по умолч.	<p>Выберите экран, который будет появляться после запуска аппарата (экран по умолчанию).</p> <p>Значение: Главный экран, Копирование, ФАКС, Пользовательский ящик, Ящик заданий, USB-накопитель, Ящик доп. адреса, Ящик опроса, Ящик приема в пам. факса, Избранное, Состояние, Имя приложения^{*1}</p>

*1 Будет показано текущее приложение.

➔ [Приложение \(стр.5-11\)](#)

Звук

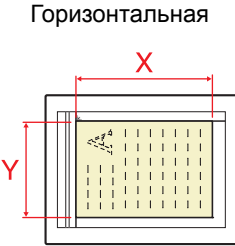

Клавиша [Системное меню/Счетчик] > [Общие параметры] > [Звук]


Параметр	Описание
Сигнал	Задайте настройки звукового сигнала во время работы аппарата.
Подтв. клавишей	<p>Звуковой сигнал раздается при касании панели управления и нажатии клавиш сенсорной панели.</p> <p>Значения: Откл., Вкл.</p>
Заверш. задания.	<p>Звуковой сигнал раздается в случае нормального завершения задания печати.</p> <p>Значения: Откл., Вкл., Только прием факса</p>
Готовность	<p>Звуковой сигнал раздается по окончании прогрева.</p> <p>Значения: Откл., Вкл.</p>
Предупреждение	<p>Звуковой сигнал раздается в случае ошибки.</p> <p>Значения: Откл., Вкл.</p>
Доп. клавиатура	<p>Звуковой сигнал раздается для подтверждения нажатия клавиш.</p> <p>Значения: Откл., Вкл.</p>
Громкость динамика факса	➔ Руководство по эксплуатации факса
Громкость дисплея факса	➔ Руководство по эксплуатации факса

Оригинальные настройки

Клавиша [Системное меню/Счетчик] > [Общие параметры] > [Оригинальные настройки]

Настройки параметров для оригиналов.

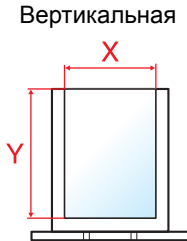
Параметр	Описание
Оригинал польз. формата	<p>Задайте часто используемый пользовательский формат оригиналов.</p> <p>Вариант пользовательского формата отображается на экране для выбора формата оригинала.</p> <p>Значение</p> <p>Метрические</p> <p>X: от 50 до 356 мм (с шагом 1 мм)</p> <p>Y: от 50 до 216 мм (с шагом 1 мм)</p> <p>Дюймы</p> <p>X: от 1,97 до 14,02" (с шагом 0,01")</p> <p>Y: от 1,97 до 8,50" (с шагом 0,01")</p> <p>X = длина, Y = ширина</p> <p style="text-align: center;">Горизонтальная</p> 
Автоопределение размера оригинала (а/п)	<p>Выберите, нужно ли автоматически определять оригиналы в автоподатчике оригиналов.</p>
Автоопределение	<p>Выберите, нужно ли включать автоматическое определение формата оригинала.</p> <p>Значение: откл., вкл.</p>
Система единиц	<p>Выберите метрическую или дюймовую систему единиц для определения формата оригиналов.</p> <p>Значение: метрические, дюймы</p>
Legal/Oficio II/ 216 x 340 мм	<p>Поскольку Legal, Oficio II и 216 x 340 мм аналогичны по размерам, выберите любой из них для автоматического определения.</p> <p>Значение: Legal, Oficio II, 216 x 340 мм</p> <p> ПРИМЕЧАНИЕ</p> <p>Если для параметра [Система единиц] задано значение [Метрические], эта функция не будет отображаться.</p>

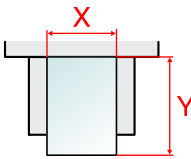
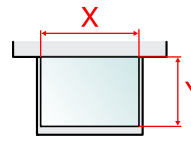
Параметр	Описание
Исходный размер по умолчанию	<p>Задайте размер оригинала по умолчанию.</p> <p>Значение</p> <p>Метрические: A4, A5, A6, B5, B6, Folio, 216 × 340 мм</p> <p>Дюймы: Letter, Legal, Statement, Executive, Oficio II</p> <p>Другие: 16K</p>
Разм. ориг. по ум. (стекло)	<p>Выберите размер по умолчанию для оригиналов, которые размещаются на стекле.</p> <p>Если выбран вариант [Откл.], перед началом обработки каждого задания появится запрос на подтверждение.</p> <p>Значение</p> <p>Откл.</p> <p>Метрические: A4, A5, A6, B5, B6, Folio, 216 × 340 мм</p> <p>Дюймы: Letter, Legal, Statement, Executive, Oficio II</p> <p>Другие: 16K</p> <p> ПРИМЕЧАНИЕ</p> <p>Если для параметра [Автоопределение] задано значение [Откл.], эта функция не будет отображаться.</p>

Настр. бумаги



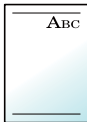

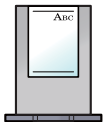
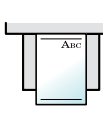



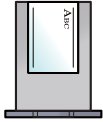
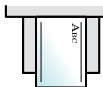

Клавиша [Системное меню/Счетчик] > [Общие параметры] > [Настр. бумаги]

Настройка параметров для бумаги.

Параметр	Описание
Пользов. формат бумаги	<p>Задайте часто используемые пользовательские форматы бумаги.</p> <p>Для каждого устройства подачи бумаги задайте один пользовательский формат бумаги. Параметр пользовательского формата отображается на экране для выбора формата бумаги.</p>
Формат кассеты 1 ^{*1}	<p>Регистрация пользовательского формата бумаги для использования в кассете 1.</p> <p>Значение</p> <p>Метрические</p> <p>X: от 105 до 216 мм (с шагом 1 мм)</p> <p>Y: от 148 до 356 мм (с шагом 1 мм)</p> <p>Дюймы</p> <p>X: от 4,13 до 8,50" (с шагом 0,01")</p> <p>Y: от 5,83 до 14,02" (с шагом 0,01")</p> <p>X = длина, Y = ширина</p> <div style="text-align: center;"> <p>Вертикальная</p>  </div>

Параметр	Описание
<p>Формат кассеты 2—5^{*1}</p>	<p>Регистрация пользовательского формата бумаги для использования в кассетах 2—5.</p> <p>Значение</p> <p>Метрические X: от 92 до 216 мм (с шагом 1 мм) Y: от 162 до 356 мм (с шагом 1мм)</p> <p>Дюймы X: от 3,62 до 8,50" (с шагом 0,01") Y: от 6,38 до 14,02" (с шагом 0,01")</p>
<p>Разм. унив. лотка</p>	<p>Регистрация пользовательского формата бумаги для использования в универсальном лотке.</p> <p>Значение</p> <p>Метрические X: от 70 до 216 мм (с шагом 1 мм) Y: от 148 до 356 мм (с шагом 1 мм)</p> <p>Дюймы X: от 2,76 до 8,50" (с шагом 0,01") Y: от 5,83 до 14,02" (с шагом 0,01")</p> <p>X = длина, Y = ширина</p> <div style="display: flex; justify-content: space-around; align-items: center;"> <div style="text-align: center;"> <p>Вертикальная</p>  </div> <div style="text-align: center;"> <p>Горизонтальная</p>  </div> </div>

*1 Задается, только если на диске выбора формата на кассете установлено значение "Other".

Параметр	Описание			
Настройка типа носителя	<p>Задайте плотность для каждого типа материала.</p> <p>Для параметров "Пользоват. 1—8" можно изменить настройки двусторонней печати и имя типа носителя.</p> <p>► Настройка типа носителя (стр.8-16)</p>			
Устр. подачи по умолчанию	<p>Выбор устройства подачи по умолчанию из кассет 1—5 и универсального лотка.</p> <p>Значение: Кассеты 1—5, Универсальный лоток</p> <p> ПРИМЕЧАНИЕ</p> <p>Значения от [Кассета 2] до [Кассета 5] отображаются, когда установлен дополнительный податчик бумаги.</p>			
Выбор бумаги	<p>Задайте выбор бумаги по умолчанию.</p> <p>Значение</p> <p>Авто: автоматический выбор кассеты, содержащей бумагу такого же формата, что и оригиналы.</p> <p>Устр. подачи по умолчанию: Выбор устройства подачи, заданного параметром "Устр. подачи по умолчанию".</p>			
Материал для Авто (Ч/Б)	<p>Выберите тип носителя по умолчанию для автоматического выбора бумаги, когда для параметра "Выбор бумаги" установлено значение [Авто]. Если выбрано значение [Обычная], будет выбрано устройство подачи бумаги с загруженной обычной бумагой указанного формата. Чтобы использовать устройство подачи с бумагой указанного формата любого типа, выберите [Любой тип мат.].</p> <p>Значение: Любой тип мат., Обычная, Пленка, Черновая, Калька, Этикетки, Перераб., Предв. отпеч., Выс. сорт., Карточки, Цветная, Перфор., Бланк, Конверт, Плотная, Мелованная, Высококач., Пользоват. 1—8</p>			
Действие со спец. бумагой	<p>При печати на перфорированной, предварительно отпечатанной бумаге и на бланках отверстия могут оказаться не выровненными или направление печати может быть неправильным, в зависимости от способа размещения оригиналов и комбинации функций копирования. В таком случае выберите [Настроить направл. печати] для регулирования направления печати. Если ориентация бумаги не имеет значения, выберите [Приоритет скорости].</p> <p>В случае выбора варианта [Настроить направл. печати] загружайте бумагу в порядке, изложенном ниже.</p> <p>Пример: копирование бланка</p> <div style="display: flex; justify-content: space-around; align-items: center;"> <div style="text-align: center;">  Оригинал </div> <div style="text-align: center;">  Бумага </div> <div style="text-align: center;">  Готовый </div> <div style="text-align: center;">  Кассета </div> <div style="text-align: center;">  Универсальный лоток </div> </div> <div style="display: flex; justify-content: space-around; align-items: center; margin-top: 10px;"> <div style="text-align: center;">  Оригинал </div> <div style="text-align: center;">  Бумага </div> <div style="text-align: center;">  Готовый </div> <div style="text-align: center;">  Кассета </div> <div style="text-align: center;">  Универсальный лоток </div> </div> <p>Значение: Настроить направл. печати, Приоритет скорости</p>			
<table border="1" style="width: 100%; border-collapse: collapse;"> <tr> <td data-bbox="92 1798 470 1848" rowspan="2">Показ сообщ. о парам. бум.</td> <td data-bbox="167 1848 470 1904">Кассеты 1—5</td> </tr> <tr> <td data-bbox="167 1904 470 2038">Универсальный лоток</td> </tr> </table>	Показ сообщ. о парам. бум.	Кассеты 1—5	Универсальный лоток	<p>Выберите, следует ли отображать экран подтверждения настроек бумаги, когда для каждой кассеты задана новая бумага.</p> <p>Значение: Откл., Вкл.</p> <p> ПРИМЕЧАНИЕ</p> <p>Значения от [Кассета 2] до [Кассета 5] отображаются, когда установлен дополнительный податчик бумаги.</p>
Показ сообщ. о парам. бум.		Кассеты 1—5		
	Универсальный лоток			

Настройка типа носителя

Доступны следующие сочетания типа носителя и плотности бумаги.

Плотность бумаги	Плотность (г/м ²)	Плотность бумаги	Плотность (г/м ²)
Неплотная	от 52 г/м ² до 59 г/м ²	Плотная 1	от 106 г/м ² до 135 г/м ²
Обычная 1	от 60 г/м ² до 74 г/м ²	Плотная 2	от 136 г/м ² до 163 г/м ²
Обычная 2	от 75 г/м ² до 90 г/м ²	Плотная 3	от 164 г/м ² до 220 г/м ²
Обычная 3	от 91 г/м ² до 105 г/м ²	Оч. плотная	Пленки

Указана плотность по умолчанию для каждого типа носителя.

Тип носителя	По умолчанию	Тип носителя	По умолчанию
Обычная	Обычная 2	Карточки	Плотная 3
Пленка	Оч. плотная	Цветная	Обычная 2
Черновая	Обычная 2	Перфор.	Обычная 2
Калька	Неплотная	Бланк	Обычная 2
Этикетки	Плотная 1	Конверт ^{*1}	Плотная 3
Перераб.	Обычная 2	Плотная	Плотная 3
Предв. отпеч.	Обычная 2	Высококач.	Обычная 2
Выс. сорт.	Обычная 3	Пользоват. 1—8:	Обычная 2



*1 Скорость обработки данных снижается по сравнению с обычным режимом работы.

Для параметров "Пользоват. 1—8" можно изменить настройки двусторонней печати и имя типа носителя.

Параметр		Описание
Двустор. печать	Разрешить	Двусторонняя печать разрешена.
	Запретить	Двусторонняя печать запрещена.
Имя		Изменение имен для параметров "Пользоват. 1—8". Имена должны содержать не более 16 символов. При выборе типа носителя для универсального лотка будет отображаться имя после изменения. ➔ Способ ввода символов (стр.11-10)

Пар-ры функции по умолч.

Клавиша [Системное меню/Счетчик] > [Общие параметры] > [Пар-ры функции по умолч.]

Параметр	Описание
Формат файла	<p>Задайте тип по умолчанию для файлов, подлежащих отправке.</p> <p>Значение: PDF, PDF с выс. PDF, TIFF, JPEG, XPS, OpenXPS, Word, Excel, PowerPoint</p> <p> ПРИМЕЧАНИЕ</p> <p>Значения [Word], [Excel] и [PowerPoint] отображаются, когда установлен дополнительный комплект активации сканирования с OCR.</p>
Ориентация оригинала (Копия)	<p>Задайте параметры по умолчанию для ориентации оригинала.</p> <p>Значение: Верх. кр. сверху, Верх. кр. слева, Авто</p> <p> ПРИМЕЧАНИЕ</p> <p>[Авто] не отображается, если установлен дополнительный комплект активации сканирования с OCR, но дополнительная память не установлена.</p>
Ориентация оригинала (передача/сохранение)	<p>Задайте параметры по умолчанию для ориентации оригинала.</p> <p>Значение: Верх. кр. сверху, Верх. кр. слева, Авто</p> <p> ПРИМЕЧАНИЕ</p> <p>[Авто] отображается, если установлен дополнительный комплект активации сканирования с оптическим распознаванием символов OCR Scan Activation Kit.</p>
Разбор по копиям/сдвиг	<p>Задайте значения по умолчанию для параметра "Разбор по копиям".</p> <p>Значение: За исключением моделей с финишером: Откл., Вкл.</p> <p>Для моделей с финишером: Откл., Только по копиям, Сдвиг кажд. стран., Сдвиг кажд. набора</p>
Разделение файлов	<p>Выберите параметр разделения файлов по умолчанию.</p> <p>Значение: Откл., Кажд. стр.</p>
Разрешение сканирования	<p>Выберите разрешение сканирования по умолчанию.</p> <p>Значение: 600×600 т/д, 400×400 т/д — наивысшее, 300×300 т/д, 200×400 т/д — очень высокое, 200×200 т/д — высокое, 200×100 т/д — обычное</p>
Выбор цвета	<p>Выберите цветовой режим по умолчанию для сканирования документов.</p> <p>Значение: Авто (цв. / отт. сер.), Авто (цв. / ч-б), Полноцветный, Оттенки серого, Черно-белый</p>
Оригинал изобр. (копир.)	<p>Задайте тип документа оригинала по умолчанию для копирования.</p> <p>Значение: Текст+фото, Фото, Текст, Графика/карта</p>
Оригинал изобр. (передача/сохранение)	<p>Задайте тип документа оригинала по умолчанию для передачи/сохранения.</p> <p>Значение: Текст+фото, Фото, Текст, Текст (для OCR), Светл. текст/Тонк. линия</p> <p> ПРИМЕЧАНИЕ</p> <p>Параметр [Текст (для OCR)] доступен, только когда для параметра "Выбор цвета" установлено значение [Авто (Цвет/Ч-Б)] или [Черно-белый].</p>
Настройка плотности фона (копир.)	<p>Задайте плотность фона по умолчанию (копирование).</p> <p>Значение: Откл., Авто, Ручной (темнее 5)</p>
Настройка плотности фона (передача/сохранение)	<p>Задайте плотность фона по умолчанию (передача/сохранение).</p> <p>Значение: Откл., Авто, Ручной (темнее 5)</p>
EcoPrint	<p>Выберите значение EcoPrint по умолчанию.</p> <p>Значение: Откл., Вкл.</p>
Предотвращение проступания (копир.)	<p>Задайте значение по умолчанию для предотвращения проступания (копирование).</p> <p>Значение: Откл., Вкл.</p>

Параметр	Описание
Предотвращение проступания (передача/сохранение)	<p>Задайте значение по умолчанию для предотвращения проступания (передача/сохранение).</p> <p>Значение: Откл., Вкл.</p>
Пропустить пустые страницы (копирование)	<p>Выберите значение по умолчанию для параметра "Пропустить пустые страницы (копирование)".</p> <p>Значение: Откл., Вкл.</p>
Пропустить пустые страницы (передача/сохранение)	<p>Выберите значение по умолчанию для параметра "Пропустить пустые страницы (передача/сохранение)".</p> <p>Значение: Откл., Вкл.</p>
Разрешение перед. факсов	<p>➔ Руководство по эксплуатации факса</p>
Масштаб	<p>Выберите увеличенное/уменьшенное значение по умолчанию для случая, когда формат бумаги/формат передачи изменяется после задания оригинала.</p> <p>Значение: 100%, Авто</p>
Непрерывное сканирование (копир.)	<p>Выберите значение по умолчанию для параметра "Непрерывное сканирование (копир.)".</p> <p>Значение: Откл., Вкл.</p>
Непрерывное сканирование (ФАКС)	<p>➔ Руководство по эксплуатации факса</p>
Непрерывное сканирование (передача/сохранение)	<p>Выберите значение по умолчанию для параметра "Непрерывное сканирование (передача/сохранение)".</p> <p>Значение: Откл., Вкл.</p>
Ввод имени файла	<p>Задайте автоматически вводимое имя (по умолчанию) для заданий. Также можно задать дополнительную информацию, например дату и время и номер задания.</p> <p>Значение</p> <p>Имя файла: можно ввести до 32 символов.</p> <p>Доп. информация: Нет, Дата и время, № задан., [Задание №] и [Дата и время], [Дата и время] и [Задание №]</p>
Тема/текст сообщения	<p>Задайте автоматически вводимые тему и текст (тема и текст по умолчанию) при отправке отсканированных оригиналов электронной почтой.</p> <p>Значение</p> <p>Тема: можно ввести до 256 символов.</p> <p>Текст: можно ввести до 500 символов.</p>
FTP-передача с шифрованием	<p>Задайте значение по умолчанию для шифрования документа во время передачи.</p> <p>Значение: Откл., Вкл.</p> <p> ПРИМЕЧАНИЕ</p> <p>Этот параметр отображается, если для защищенного протокола SSL установлено [Вкл.].</p>
Печать JPEG/TIFF	<p>Выберите размер изображения (разрешение) при печати файлов JPEG или TIFF.</p> <p>Значение: Формат бумаги, Разрешение изображения, Разрешение печати</p>
XPS, вписать в страницу	<p>Задайте значение по умолчанию для функции "XPS, вписать в страницу".</p> <p>Значение: Откл., Вкл.</p>

Параметр	Описание
Настройки деталей	—
Качество изображения	<p>Задайте значение по умолчанию для диапазона регулирования качества изображения при выборе формата файла для передачи и сохранения изображений.</p> <p>Значение: 1 Низк. кач (выс. ст. сж.), 2, 3, 4, 5 Выс. кач (низк. ст. сж.)</p>
PDF/A	<p>Задайте значение по умолчанию для формата PDF/A при выборе формата файла для передачи и сохранения изображений.</p> <p>Значение: Откл., PDF/A-1a, PDF/A-1b, PDF/A-2a, PDF/A-2b, PDF/A-2u</p>
PDF с выс. ст. сжат.	<p>Выберите настройку качества по умолчанию для файлов PDF с высокой степенью сжатия.</p> <p>Значение: Приоритет коэф. сжатия, Стандарт., Приоритет качества</p>
Расп. текста (OCR)*1	<p>Задает распознавание текста (OCR) по умолчанию.</p> <p>Значение: Откл., Вкл.</p>
Основной язык OCR*1	<p>Задайте язык по умолчанию для текста, который нужно распознать (по умолчанию выбран [Английский]).</p> <p>Из вариантов, отображенных на сенсорной панели, выберите язык текста, который будет распознаваться.</p>
Формат вывода OCR*1	<p>Задайте формат вывода OCR по умолчанию.</p> <p>Значение: Текст + графика, Текст + графика с отсканирован. изображением, Отсканир. изображение с возможн. поиска текста</p>
Выб. элем. для проп. (копир.)	<p>Выбор настроек по умолчанию для определения пропускаемых элементов (при копировании).</p> <p>Значение: Пуст. стр. + направляющ, Только пустые стр., Пуст. стран. + текст</p>
Выб. элем. для проп. (передача/сохранение)	<p>Выбор настроек по умолчанию для определения пропускаемых элементов (при передаче/сохранении).</p> <p>Значение: Пуст. стр. + направляющ, Только пустые стр., Пуст. стран. + текст</p>

*1 Отображается, если установлен дополнительный комплект активации сканирования с оптическим распознаванием символов OCR Scan Activation Kit.

Выходной лоток

Клавиша [Системное меню/Счетчик] > [Общие параметры] > [Выходной лоток]



ПРИМЕЧАНИЕ

Данная функция отображается для моделей с финишером.

Элемент	Описание
Выходной лоток	<p>Выберите выходной лоток соответственно для заданий копирования, заданий печати из ящика документов, компьютеров и данных полученных факсов.</p> <p>Значение:</p> <p>Внутренний лоток: вывод во внутренний лоток аппарата</p> <p>Лоток финишера: Вывод в лоток финишера аппарата.</p>

Устан. огран.

Клавиша [Системное меню/Счетчик] > [Общие параметры] > [Устан. огран.]

Параметр	Описание
Устан. огран.	<p>Ограничение на количество копий, которое можно сделать за один раз.</p> <p>Значение: 1—999 копий</p>

Обработка ошибок

Клавиша [Системное меню/Счетчик] > [Общие параметры] > [Обработка ошибок]

Выберите, отменять задание в случае ошибки или продолжать выполнение.

Элемент	Описание
<p>Ошибка 2-стор. печати</p>	<p>Выберите действие, которое будет выполняться в случае, когда двусторонняя печать будет невозможна для выбранного формата бумаги и для типа носителя.</p> <p>Значение 1-стор.: печать на одной стороне Ошибка отобр.: отображается сообщение об отмене печати.</p>
<p>Ошибка при завершении</p>	<p>Задайте альтернативные действия на случай, если для выбранного формата бумаги или типа материала завершение (Сшить/Перфорация/Сдвиг/Складывание/Автоматический поворот изображения) не доступно.</p> <p>Значение Игнорировать: настройка игнорируется, выполняется задание печати. Ошибка отобр.: отображается сообщение об отмене печати.</p>
<p>Ошибка — нет скрепок</p>	<p>Задайте действие на случай, если во время печати закончатся скрепки.</p> <p>Значение Игнорировать: Печать продолжается без сшивания. Ошибка отобр.: отображается сообщение об отмене печати.</p> <p> ПРИМЕЧАНИЕ Данная функция отображается для моделей с финишером.</p>
<p>Застр. бум. в финишере</p>	<p>Можно выбрать страницу, с которой будет возобновляться печать в случае замятия бумаги во время выполнения задания со сшиванием.</p> <p>Значение Возобновить с верха стр.: Возобновляет печать с первой страницы документа. Возобновить с застр. стр.: Возобновляет печать с той страницы, на которой произошло застревание.</p> <p> ПРИМЕЧАНИЕ Данная функция отображается для моделей с финишером.</p>
<p>Ошибка несоответ. бумаги</p>	<p>Выберите действие, которое будет выполняться в случае, когда выбранный формат или тип бумаги не соответствует формату или типу бумаги, загруженной в указанное устройство подачи бумаги при печати с компьютера путем указания кассеты или универсального лотка.</p> <p>Значение Игнорировать: настройка игнорируется, выполняется задание печати. Ошибка отобр.: отображается сообщение об отмене печати.</p>
<p>Непр. разм. загруз. бум.</p>	<p>Задайте действие на случай, если будет обнаружено, что параметр формата бумаги в кассете не соответствует формату фактически подаваемой бумаги.</p> <p>Значение Игнорировать: настройка игнорируется, выполняется задание печати. Ошибка отобр.: отображается сообщение об отмене печати.</p>
<p>Подача нескольких оригиналов</p>	<p>Задайте действие, которое будет выполняться при одновременной подаче двух или более листов оригинала в автоматический податчик документов.</p> <p>Значение Игнорировать: сканирование оригиналов продолжается. Ошибка отобр.: отображается сообщение об отмене сканирования.</p>


Ед. измерения

Клавиша [Системное меню/Счетчик] > [Общие параметры] > [Ед. измерения]

Параметр	Описание
Ед. измерения	Выберите метрические единицы измерения или дюймы для указания размеров бумаги. Значение: мм, дюймы

Сигнал "мало тонера"

Клавиша [Системное меню/Счетчик] > [Общие параметры] > [Сигнал "мало тонера"]

Параметр	Описание
Сигнал "мало тонера"	<p>Задайте количество оставшегося тонера, при котором администратор будет уведомлен о низком уровне тонера и необходимости заказа тонера.</p> <p>Значение: Откл., Вкл.</p> <p> ПРИМЕЧАНИЕ</p> <p>Если выбрать [Откл.], пользователь получит уведомление о низком уровне тонера, когда количество оставшегося тонера составит 5%.</p> <p>Если выбрано [Вкл.], задайте количество оставшегося тонера, при котором будет отправлено уведомление. Диапазон настройки — от 5 до 100% (с шагом 1%).</p>

Раскладка клавиатуры

Клавиша [Системное меню/Счетчик] > [Общие параметры] > [Раскладка клавиатуры]

Параметр	Описание
Раскладка клавиатуры	Измените раскладку клавиатуры сенсорной панели, используемой для ввода символов. Значение: QWERTY, QWERTZ, AZERTY


Тип доп. клавиатуры

Клавиша [Системное меню/Счетчик] > [Общие параметры] > [Тип доп. клавиатуры]

Параметр	Описание
Тип доп. клавиатуры	Выберите тип дополнительной клавиатуры для использования. Значение: US-Английский, US-Английский с Euro, Французский, Немецкий, UK-английский


Сдвиг документов по заданию

Клавиша [Системное меню/Счетчик] > [Общие параметры] > [Сдвиг документов по заданию]

Параметр	Описание
Сдвиг документов по заданию	<p>Выберите, если следует выполнить сдвиг документов по заданию.</p> <p>Значение: Откл., Вкл.</p> <p> ПРИМЕЧАНИЕ</p> <p>Эта функция отображается, если установлен дополнительный внутренний финишер документов.</p>

Сдвиг одностраничных документов

Клавиша [Системное меню/Счетчик] > [Общие параметры] > [Сдвиг одностр. документов]

Параметр	Описание
Сдвиг одностр. документов	<p>Выберите, нужно ли сортировать одностраничные документы.</p> <p>Значение: Откл., Вкл.</p> <p> ПРИМЕЧАНИЕ</p> <p>Эта функция отображается, если установлен дополнительный внутренний финишер документов.</p>


Показать статус/журнал

Клавиша [Системное меню/Счетчик] > [Общие параметры] > [Показать статус/журнал]

Параметр	Описание
Показать статус/журнал	<p>Задайте способ отображения статуса/журнала.</p>
Показать статус св. журн.	Значение: Показать все, Только мои задания, Скрыть все
Показать журнал заданий	Значение: Показать все, Только мои задания, Скрыть все
Показ журнала факсов	Значение: Показать все, Скрыть все

Удаленная печать

Клавиша [Системное меню/Счетчик] > [Общие параметры] > [Удаленная печать]

Параметр	Описание
Удаленная печать	<p>Выберите, следует ли запрещать печать, которая выполняется без действий аппаратом. Если выбрать [Запретить], документ, сохраненный в ящике документов из драйвера принтера, можно напечатать с аппарата. Это не позволит другому лицу увидеть этот документ.</p> <p>Значение: Разрешить, Запретить</p> <p> ПРИМЕЧАНИЕ</p> <p>Если выбрать [Запретить], печать и сохранение с помощью функций "Быстрая копия" и "Проверка и удержание" будут отключены. Печать принятого факса не запрещена.</p>

Прямая печать из интернета


Клавиша [Системное меню/Счетчик] > [Общие параметры] > [Прямая печать из интернета]

Элемент	Описание
Прям. печать из интернета	<p>Выберите, разрешать ли прямую печать из Command Center RX.</p> <p>Значение: Запрещено, Разрешено</p> <p>➔ Command Center RX User Guide</p>

Назначение функциональной клавиши

Клавиша [Системное меню/Счетчик] > [Общие параметры] > [Назначение функциональной клавиши]

Назначение функции для каждой функциональной клавиши.

Параметр	Описание
Функционал. клавиша 1	<p>Значение: Нет, Копирование, Отправить, Факс-сервер^{*1}, Факс, Пользовательский ящик^{*2}, Отправить мне (эл. почта)^{*3}, Отправить мне из ящика (эл. почта)^{*4}, Ящик заданий, USB-накопитель, Ящик доп. адреса, Ящик опроса, Ящик приема в пам. факса, Избранное^{*4}, Приложение^{*5}</p> <p> ПРИМЕЧАНИЕ</p> <p>Можно выбрать функцию для отображения, выбрав [Меню] > [Сократить], или из раскрывающегося меню, выбрав [Все], [Приложение], [Избранное], [Другие].</p>
Функционал. клавиша 2	
Функционал. клавиша 3	

*1 Отображается, если установлен внешний сервер (факс-сервер).

*2 Отображается, если аппарат оборудован дополнительным хранилищем большой емкости (жесткий диск/SSD).

*3 Отображается, если включено управление входом пользователей в систему.

*4 Отображается имя зарегистрированного Избранного.

*5 Отображается имя зарегистрированного приложения.

Показать сообщ. о выкл.

Клавиша [Системное меню/Счетчик] > [Общие параметры] > [Показать сообщ. о выкл.]

Параметр	Описание
Показать сообщ. о выкл.	<p>Укажите, будет ли отображаться сообщение с подтверждением при выключении питания.</p> <p>Значение: Откл., Вкл.</p>

Баннерная печать сообщения

Клавиша [Системное меню/Счетчик] > [Общие параметры] > [Баннерная печать сообщения]

Параметр	Описание
Баннерная печать сообщения	<p>Укажите, должен ли экран подтверждения выводиться перед печатью каждого листа в случае печати более одного листа баннера.</p> <p>Значение: Откл., Вкл.</p>

Главный экран

Клавиша [Системное меню/Счетчик] > [Главный экран]

Настройка параметров главного экрана.

➔ [Редактирование Главного экрана. \(стр.2-20\)](#)

Копирование

Клавиша [Системное меню/Счетчик] > [Копирование]


Настройка параметров функций копирования.

Параметр	Описание
Автом. выбор бумаги	<p>Если для параметра "Выбор бумаги" выбрано [Авто], задайте способ выбора формата бумаги при изменении масштаба.</p> <p>Значение</p> <p>Наиб. подход. формат: выбор формата бумаги на основании текущего масштаба и формата оригинала.</p> <p>Аналог. форм. ориг.: выбор бумаги, которая соответствует формату оригинала, независимо от масштаба.</p>
Автом. приоритет %	<p>Если выбрано устройство подачи бумаги формата, который отличается от оригинала, выберите, нужно ли выполнять автоматическое масштабирование (уменьшение/увеличение).</p> <p>Значение: Откл., Вкл.</p>
Сохр. приоритет след.	<p>Укажите, должен ли открываться экран по умолчанию, если во время выполнения печати резервируется следующее задание копирования. Если нужно, чтобы открывался экран по умолчанию, выберите [Вкл.].</p> <p>Значение: Откл., Вкл.</p>

Передать

Клавиша [Системное меню/Счетчик] > [Отправить]

Настройка параметров функций передачи.

Параметр	Описание
Пров. адресата до передачи	Отображение экрана подтверждения адресатов после нажатия клавиши [Старт] при выполнении заданий передачи. ^{*1} Значение: Откл., Вкл.
Пров. ввода нов. адресата	Отображение экрана проверки ввода при добавлении нового адресата для проверки введенного адресата. ^{*1} Значение: Откл., Вкл.
Отправить и переадресовать	Укажите, нужно ли пересылать оригинал другому адресату и сохранять его при отправке изображений.
Пересылка	Задайте правило отправки оригинала. Значение: Откл., Вкл.  ПРИМЕЧАНИЕ В случае выбора [Вкл.] доступны такие правила пересылки: [ФАКС], [E-mail], [Папка (SMB)] и [Папка (FTP)].
Адресат	Выберите адресата, которому нужно переслать оригинал. Можно задать одного адресата. Можно проверить и отредактировать заданный адрес. Для регистрации адресата выполните следующие действия. <ul style="list-style-type: none"> • Адресная книга • Расш. Адресная книга • Ввод адреса (эл. почта) • Ввод адреса (папка) ➔ Задание адресата (стр.5-20)
Сжатие цветн. TIFF	Выберите метод сжатия для изображений в формате TIFF при работе с ними на данном аппарате. Значение: TIFF V6, TTN2
Экран по умолч.	Используйте эту процедуру, чтобы задать экран по умолчанию, отображаемый при нажатии клавиши [Отправить]. Значение: Адресат, Адресная книга, Расш. адресная книга, Одним нажатием
Ввод нового располож-ия	Выберите, разрешать ли непосредственный ввод адресата. ^{*1} Значение: Разрешить, Запретить
Вызов адресата	Выберите, разрешить ли использование функции [Вызвать снова] на экране передачи. ^{*1} Значение: Разрешить, Запретить
Рассылка	Выберите, следует ли включить рассылку. Значение: Разрешить, Запретить
Действие распознавания текста (OCR) ^{*2}	Настройка параметров для действия распознавания текста (OCR). Значение: Приоритет скорости, Приоритет качества




*1 Также применяется при отправке факса.

*2 Отображается, если установлен дополнительный комплект активации сканирования с оптическим распознаванием символов OCR Scan Activation Kit.

Ящик документов

Клавиша [Системное меню/Счетчик] > [Ящик документов]

Настройка параметров, относящихся к пользовательскому ящику, ящикам заданий, дополнительных адресов и опроса.

Параметр	Описание
Пользовательский ящик	Настройте параметры пользовательского ящика.
Добавить/Изменить	➔ Использование пользовательского ящика (стр.5-41)
Параметры по умолчанию	Время автоматического удаления файла Задайте время для автоматического удаления сохраненных документов.
Ящик доп. адреса	➔ Руководство по эксплуатации факса
Пользов. ящик заданий	Настройка параметров ящика заданий.
Задержка здн. быстр. коп.	Для обеспечения свободного места в ящике можно задать максимальное количество сохраненных заданий. Значение: число от 0 до 300  ПРИМЕЧАНИЕ Если задано 0, использование функции быстрого копирования невозможно.
Удаление сохр. задания	Данный параметр определяет автоматическое удаление документов, например конфиденциальной печати, быстрого копирования или пробной печати (до уточнения), временно сохраненных в ящике заданий, после хранения в течение заданного времени. Значение: Откл., 1 час, 4 часа, 1 день, 1 неделя  ПРИМЕЧАНИЕ Данная функция действует для документов, сохраненных после задания функции. Независимо от настройки функции временные документы удаляются при выключении питания с помощью главного выключателя.
Носители информ.	Выберите носитель информации, который будет использоваться. Значение: SSD, Жесткий диск, Карта SD  ПРИМЕЧАНИЕ Данный параметр не отображается, если не установлен дополнительный диск SSD, HDD или карта SD.
Ящик опроса	
Ящ.пр. в пам. факса	➔ Руководство по эксплуатации факса

ФАКС

Клавиша [Системное меню/Счетчик] > [ФАКС]

Настройте параметры для факса.

➔ **Руководство по эксплуатации факса**

Приложение

Клавиша [Системное меню/Счетчик] > [Приложение]

Настройка параметров для приложения.

Параметр	Описание
Приложение	Можно устанавливать, активировать, отключать и удалять приложения. ➔ Приложение (стр.5-11)

Интернет

Клавиша [Системное меню/Счетчик] > [Интернет]

Задайте прокси-сервер для подключения к Интернету из приложения.

Параметр	Описание
Прокси	Задайте настройки прокси-сервера. Значение: Откл., Вкл.
Исп. тот же прокси	Укажите, должен ли один прокси-сервер использоваться для всех протоколов. Если один и тот же прокси-сервер не используется, выберите [Откл.]. Значение: Откл., Вкл.
HTTP Proxy Server	Задайте прокси-сервер (HTTP). Значение: (введите адрес прокси-сервера и номер порта).
HTTPS Proxy Server	Задайте прокси-сервер (HTTPS). Данная настройка доступна, если для параметра [Исп. тот же прокси] установлено [Откл.]. Значение: (введите адрес прокси-сервера и номер порта).
Домен без прокси	Задайте домены, для которых прокси-сервер не используется. Значение: (введите имя домена).

Адресная книга/Одним нажатием

Адресная книга

Клавиша [Системное меню/Счетчик] > [Адресная книга/Одним нажатием] > [Адресная книга]

Настройте параметры для адресной книги.

➔ [Добавление адресата \(адресная книга\) \(стр.3-31\)](#)

Клавиша для набора 1 наж.

Клавиша [Системное меню/Счетчик] > [Адресная книга/Одним нажатием] > [Клавиша для набора 1 наж.]

Настройте параметры клавиши набора одним нажатием.

➔ [Добавление адресата к клавише набора одним нажатием \(Клавиша набора одним нажатием\) \(стр.3-37\)](#)

Адресная книга по умолч.

Клавиша [Системное меню/Счетчик] > [Адресная книга/Одним нажатием] > [Адресная книга по умолч.]

Параметр	Описание
Сортировка	Выберите настройку по умолчанию для сортировки адресов в адресной книге. Значение: №, Имя
Адресная книга	Укажите настройки сортировки по умолчанию для внешней адресной книги.

Ограничение изменения

Клавиша [Системное меню/Счетчик] > [Адресная книга/Одним нажатием] > [Ограничение изменения]

Параметр	Описание
Адресная книга	Ограничить изменение адресной книги. Если выбрать [Только администратор], адресатов в адресной книге можно будет редактировать, только осуществив вход с правами администратора. Значение: Откл., Только администратор
Клавиша для набора 1 наж.	Ограничить изменение клавиши набора одним нажатием. Если выбрать [Только администратор], клавишу набора одним нажатием можно будет редактировать, только осуществив вход с правами администратора. Значение: Откл., Только администратор

Печать списка

Клавиша [Системное меню/Счетчик] > [Адресная книга/Одним нажатием] > [Печать списка]

➔ [Руководство по эксплуатации факса](#)

Реквизиты пользователей / учет заданий

Клавиша [Системное меню/Счетчик] > [Реквизиты пользователей / учет заданий]

Настройте параметры, связанные с управлением аппаратом.

➔ [Общие сведения об управлении реквизитами пользователей \(стр.9-2\)](#)


[Общие сведения об учете заданий \(стр.9-36\)](#)


[Неизвестный идентификатор задания \(стр.9-53\)](#)



Принтер

Клавиша [Системное меню/Счетчик] > [Принтер]

При печати с компьютеров параметры, как правило, задаются на экране прикладного программного обеспечения. Однако для следующих параметров можно задать значения по умолчанию с целью пользовательской настройки аппарата.

Параметр	Описание
Эмуляция	<p>Выберите эмуляцию, чтобы работать с данным аппаратом с помощью команд, ориентированных на другие типы принтеров.</p> <p>Значение: постстрочный принтер, IBM Proprinter, EPSON LQ-850, PCL6, KPDL, KPDL(Автом)</p> <p> ПРИМЕЧАНИЕ</p> <p>Если выбран вариант [KPDL (Автом.)], задайте также параметр "Альтерн. эмуляция". Если выбран вариант [KPDL] или [KPDL(Автом)], задайте также "Отчет об ошибках KPDL".</p>
Альтерн. эмуляция	<p>Если в качестве режима эмуляции выбрано [KPDL(Автом)], можно автоматически переходить от режима KPDL к другому режиму эмуляции (альтернативная эмуляция) в соответствии с данными, подлежащими печати, и обратно.</p> <p>Значение: постстрочный принтер, IBM Proprinter, EPSON LQ-850, PCL6</p>
Отчет об ошибках KPDL	<p>Задайте, нужно ли создавать отчет об ошибке, если во время печати в режиме эмуляции KPDL произошла ошибка.</p> <p>Значение: Откл., Вкл.</p>
EcoPrint	<p>Функция EcoPrint служит для экономии тонера при печати. Рекомендуется использовать данную функцию для пробных копий, когда более бледная печать не будет проблемой.</p> <p>Значение: Откл., Вкл.</p>
Замена A4/Letter	<p>Выберите, можно ли при печати рассматривать форматы A4 и Letter, близкие по размеру, как один формат.</p> <p>Значение</p> <p>Откл.: A4 и Letter не рассматриваются как один формат. Вкл.: A4 и Letter рассматриваются как один формат. Аппарат будет использовать бумагу того формата, которая имеется в устройстве подачи бумаги.</p>
Двусторонняя	<p>Выберите ориентацию сшивания в двустороннем режиме.</p> <p>Значение: 1-стор., 2-стор(сшив. по дл. краю), 2-стор(сшив. по кор краю)</p>
Выходной лоток	<p>Выберите в качестве выходного лотка внутренний лоток либо дополнительный задний лоток.</p> <p>Значение: Внутренний лоток лицом вниз, Задний лоток лицом вверх</p>
Копии	<p>Задайте количество копий по умолчанию, от 1 до 999.</p> <p>Значение: 1—999 копий</p>
Ориентация	<p>Задайте ориентацию по умолчанию: [Книжная] или [Альбомная].</p> <p>Значение: Книжная, Альбомная</p>
A4 по ширине	<p>Используйте этот параметр, чтобы увеличить максимальное количество символов, печатаемое в строке страницы формата A4 (78 символов с шириной 10) и страницы формата Letter (80 символов с шириной 10). Эта настройка действует только в эмуляции PCL6.</p> <p>Значение: Откл., Вкл.</p>
Время ожид. подачи формы	<p>При получении данных печати с компьютера аппарат может иногда ожидать, не поступит ли информация о том, что последняя страница не содержит данных для печати. По истечении заданного времени ожидания аппарат автоматически выполнит печать. Данный параметр может принимать значение от 5 до 495 секунд.</p> <p>Значение: от 5 до 495 с (с шагом 5 с)</p>

Параметр	Описание
Перевод строки	<p>Задайте действие перевода строки при получении аппаратом кода перевода строки (код символа OAH).</p> <p>Значение: Только перевод строки, Перевод стр. и возв. кар., Игнор. перевод строки</p>
Возврат каретки	<p>Задайте действие возврата каретки при получении аппаратом кода возврата каретки (код символа ODH).</p> <p>Значение: Только возврат каретки, Перевод стр. и возв. кар., Игнорир. возврат каретки</p>
Имя задания	<p>Укажите, нужно ли отображать имя задания, заданное в драйвере принтера.</p> <p>Значение: Откл., Вкл.</p> <p> ПРИМЕЧАНИЕ</p> <p>При выборе [Вкл.] выберите имя задания, которое должно отображаться, из следующих вариантов: [Имя задания], [№ задания] + [Имя задания] или [Имя задания] + [№ задания].</p>
Имя пользователя	<p>Укажите, нужно ли отображать имя пользователя, заданное в драйвере принтера.</p> <p>Значение: Откл., Вкл.</p>
Приор. ун. лотка	<p>Если в универсальный лоток загружена бумага, можно отдать ему приоритет при подаче бумаги.</p> <p>Значение</p> <p>Откл.: соблюдаются настройки драйвера принтера.</p> <p>Автоподача: если в драйвере принтера выбрано "Авто" и в универсальном лотке имеется бумага, то подача бумаги будет осуществляться из универсального лотка.</p> <p>Всегда: если в универсальном лотке имеется бумага, то подача бумаги будет осуществляться из универсального лотка независимо от настроек драйвера принтера.</p>

Параметр	Описание
Реж. подачи бум.	<p>При печати с компьютера выберите способ подачи бумаги, если устройство подачи и тип бумаги заданы.</p> <p>Значение</p> <p>Авто: поиск устройства подачи бумаги, которое соответствует выбранному формату и типу бумаги.</p> <p>Фиксирован.: печать на бумаге, загруженной в указанное устройство подачи бумаги.</p>
Автозам. кассеты	<p>Выберите действие, которое будет выполняться, когда во время печати во входном лотке закончится бумага.</p> <p>Значение: Откл., Вкл.</p> <p> ПРИМЕЧАНИЕ</p> <p>В случае выбора [Откл.] появится сообщение "Добавить следующую бумагу в кассету №." (№ — номер кассеты) или "Добавить следующую бумагу в универсальный лоток" и печать остановится.</p> <p>Чтобы продолжить печать, загрузите бумагу в указанное устройство подачи.</p> <p>Чтобы продолжить печать из другой кассеты для бумаги, нажмите [Выбор бумаги]. Выберите доступное устройство подачи бумаги.</p> <p>В случае выбора [Вкл.] аппарат автоматически продолжит печать, если в другой кассете содержится такая же бумага, что и в кассете, используемой в настоящий момент.</p>
Разрешение	<p>Задайте разрешение для печати.</p> <p>Значение: 300т/д, 600т/д, Быстр1200, Быстр1200</p> <p> ПРИМЕЧАНИЕ</p> <p>Настройки, получаемые с драйвера принтера, имеют приоритет над настройками панели управления.</p>
KIR	<p>Выберите параметр KIR (сглаживание) по умолчанию.</p> <p>Значение: Откл., Вкл.</p>
Прерыватель задания печати	<p>Задайте условие, считающееся прерыванием задания и наступающее при невозможности обработать задание печати до конца из-за особенностей среды или по иным причинам.</p> <p>Значение:</p> <p>EOJ (Конец задания): вплоть до обнаружения команды, распознаваемой как прерывание данных задания, данные будут рассматриваться как одно задание.</p> <p>Конец сетевого сеанса: данные, входящие в сетевой сеанс сетевого подключения, будут рассматриваться как одно задание.</p> <p>UEL (Универсальный язык выхода): до обнаружения UEL в конце задания данные будут рассматриваться как одно задание.</p>

Система/Сетевой


Настройка системных параметров аппарата.

Сетевой

Клавиша [Системное меню/Счетчик] > [Система/Сетевой] > [Сетевой]

Настройка параметров сети.

Имя хоста





Параметр	Описание
Имя хоста	Проверьте имя хоста аппарата. Имя хоста можно изменить из Command Center RX.  Изменение информации об устройстве (стр.2-66)

Настройки Wi-Fi Direct

Настройте Wi-Fi Direct.

ПРИМЕЧАНИЕ

Данная функция отображается при условии установки дополнительного комплекта беспроводного сетевого интерфейса.

Параметр	Описание
Wi-Fi Direct	Выберите, следует ли использовать Wi-Fi Direct. Значение: Откл., Вкл.
Имя устройства	Введите имя устройства.  ПРИМЕЧАНИЕ <ul style="list-style-type: none"> Можно ввести до 32 символов. Данная функция отображается, если для параметра [Wi-Fi Direct] установлено [Вкл.].
IP-адрес	Проверьте IP-адрес аппарата.  Настройка TCP/IP (стр.8-34)  ПРИМЕЧАНИЕ Данная функция отображается, если для параметра [Wi-Fi Direct] установлено [Вкл.].
Автоотключение	Автоматическое отключение устройств, подключенных с помощью функции Wi-Fi Direct. Значение: Откл., Вкл.  ПРИМЕЧАНИЕ <ul style="list-style-type: none"> В случае выбора варианта [Вкл.] задайте время ожидания для автоматического отключения. Данная функция отображается, если для параметра [Wi-Fi Direct] установлено [Вкл.].




Настройки Wi-Fi




Настройте Wi-Fi.

ПРИМЕЧАНИЕ

Данная функция отображается при условии установки дополнительного комплекта беспроводного сетевого интерфейса.





Параметр	Описание
Wi-Fi	Выберите, следует ли использовать Wi-Fi. Значение: Откл., Вкл.


Параметр	Описание																				
Настройка	-																				
Состояние подключения	Проверьте состояние беспроводной ЛВС.																				
Быстрая настройка	<p>Если аппарат будет подключен к точке доступа, поддерживающей автоматическую настройку беспроводной сети, то параметры подключения можно будет настроить с помощью быстрой установки.</p> <p> ПРИМЕЧАНИЕ</p> <p>В случае выбора варианта [Перезагрузка] список будет перезагружен.</p> <p>Если выполняется подключение к точке доступа с включенным WEP, нажмите [WEP Key Index] и выберите индекс ключа WEP.</p>																				
Доступная сеть	Показывает точки доступа, к которым может подключиться аппарат.																				
WEP Key Index	<p>Выберите индекс ключа для точки доступа.</p> <p>Значение: от 0 до 3</p>																				
Кнопка	<p>Если точка доступа поддерживает способ настройки нажатием кнопки, то параметры беспроводной сети можно настроить с помощью кнопки. Данная настройка активирует кнопку, и подключение устанавливается нажатием кнопки на точке доступа.</p> <p> ПРИМЕЧАНИЕ</p> <p>Способ настройки нажатием кнопки поддерживает только протокол WPS.</p>																				
Метод ПИН-кода (устр.)	Устанавливает подключение с помощью ПИН-кода аппарата. Введите ПИН-код на точке доступа. ПИН-код аппарата генерируется автоматически.																				
Пользов. настр.	Можно изменить подробные настройки беспроводной локальной сети.																				
Имя сети(SSID)	<p>Задайте SSID (идентификатор беспроводной сети) для беспроводной локальной сети, к которой подключается аппарат.</p> <p> ПРИМЕЧАНИЕ</p> <p>Можно ввести до 32 символов.</p>																				
Сетевая аутентификация	<p>Выберите тип сетевой аутентификации.</p> <p>Значение: Открытая, WPA2/WPA-PSK, WPA2-PSK, WPA2/WPA-EAP, WPA2-EAP</p>																				
Шифрование	<p>Выбор метода шифрования. Значения данной настройки могут отличаться в зависимости от настройки сетевой аутентификации.</p> <table border="1" data-bbox="453 1400 1442 1899"> <thead> <tr> <th>Сетевая аутентификация</th> <th colspan="2">Шифрование</th> </tr> </thead> <tbody> <tr> <td rowspan="2">Открыть</td> <td>Отключить</td> <td>—</td> </tr> <tr> <td>WEP</td> <td>WEP-ключ: не более 26 символов WEP Key Index: от 0 до 3</td> </tr> <tr> <td>WPA2/WPA-PSK</td> <td colspan="2">Шифрован. данных: AES, Авто Предв. откр.ключ: до 64 символов</td> </tr> <tr> <td>WPA2-PSK</td> <td colspan="2">Шифрован. данных: AES, Авто Предв. откр.ключ: до 64 символов</td> </tr> <tr> <td>WPA2/WPA-EAP</td> <td colspan="2">Шифрован. данных: AES, Авто</td> </tr> <tr> <td>WPA2-EAP</td> <td colspan="2">Шифрован. данных: AES, Авто</td> </tr> </tbody> </table>	Сетевая аутентификация	Шифрование		Открыть	Отключить	—	WEP	WEP-ключ: не более 26 символов WEP Key Index: от 0 до 3	WPA2/WPA-PSK	Шифрован. данных: AES, Авто Предв. откр.ключ: до 64 символов		WPA2-PSK	Шифрован. данных: AES, Авто Предв. откр.ключ: до 64 символов		WPA2/WPA-EAP	Шифрован. данных: AES, Авто		WPA2-EAP	Шифрован. данных: AES, Авто	
Сетевая аутентификация	Шифрование																				
Открыть	Отключить	—																			
	WEP	WEP-ключ: не более 26 символов WEP Key Index: от 0 до 3																			
WPA2/WPA-PSK	Шифрован. данных: AES, Авто Предв. откр.ключ: до 64 символов																				
WPA2-PSK	Шифрован. данных: AES, Авто Предв. откр.ключ: до 64 символов																				
WPA2/WPA-EAP	Шифрован. данных: AES, Авто																				
WPA2-EAP	Шифрован. данных: AES, Авто																				

Параметр	Описание
Настройка TCP/IP	-
TCP/IP	Выберите, нужно ли использовать протокол TCP/IP. Значение: Откл., Вкл.
Настройки IPv4	Настройте протокол TCP/IP (IPv4) для подключения к сети. Данная настройка доступна, если для параметра [TCP/IP] установлено [Вкл.].
DHCP	Выберите, нужно ли использовать сервер DHCP (IPv4). Значение: Откл., Вкл.
Auto-IP	Выберите, будет ли использоваться Auto-IP. Значение: Откл., Вкл.
IP-адрес	Введите IP-адрес. Значение: ###.###.###.###  ПРИМЕЧАНИЕ Если для DHCP установлено [Вкл.], данная функция станет неактивной и ввести значение будет невозможно.
Маска подсети	Введите маску подсети IP. Значение: ###.###.###.###  ПРИМЕЧАНИЕ Если для DHCP установлено [Вкл.], данная функция станет неактивной и ввести значение будет невозможно.
Шлюз по умол.	Введите IP-адрес шлюза. Значение: ###.###.###.###  ПРИМЕЧАНИЕ Если для DHCP установлено [Вкл.], данная функция станет неактивной и ввести значение будет невозможно.

 **ВАЖНО**

- Если используется настройка Auto-IP, введите "0.0.0.0" для параметра [IP-адрес].
- После изменения настройки перезапустите сеть или выключите, а затем повторно включите аппарат.

Параметр	Описание
IPv6	Настройте протокол TCP/IP (IPv6) для подключения к сети. Данная настройка доступна, если для [TCP/IP] установлено [Вкл.].
IPv6	<p>Выберите, будет ли использоваться IPv6.</p> <p>Значения: Откл., Вкл.</p> <p> ПРИМЕЧАНИЕ</p> <p>Если выбрать [Вкл.], после перезапуска сети в [IP-адрес(лок.ссылка)] отобразится IP-адрес.</p>
Ручные настройки	<p>Задайте ручную IP-адрес, длину префикса и адрес шлюза для протокола TCP/IP (IPv6).</p> <p>Значение</p> <p>IP-адрес (вручную): 128-битный адрес включает восемь групп, состоящих из четырехзначных шестнадцатеричных чисел. Группы разделены двоеточием (:).</p> <p>Длина приставки: от 0 до 128</p> <p>Шлюз по умолчанию: 128-битный адрес включает восемь групп, состоящих из четырехзначных шестнадцатеричных чисел. Группы разделены двоеточием (:).</p> <p> ПРИМЕЧАНИЕ</p> <ul style="list-style-type: none"> • Данная функция отображается, если для [IPv6] установлено [Вкл.]. • Для ввода параметра "Шлюз по умол." задайте для [RA(Stateless)] значение [Откл.].
RA (Stateless)	<p>Выберите, будет ли использоваться функция RA (без состояния).</p> <p>Значения: Откл., Вкл.</p> <p> ПРИМЕЧАНИЕ</p> <ul style="list-style-type: none"> • Данная функция отображается, если для [IPv6] установлено [Вкл.]. • Если выбрать [Вкл.], после перезапуска сети в [IP-адрес (без сост.)] отобразится IP-адрес.
DHCP	<p>Выберите, будет ли использоваться сервер DHCP (IPv6).</p> <p>Значения: Откл., Вкл.</p> <p> ПРИМЕЧАНИЕ</p> <ul style="list-style-type: none"> • Данная функция отображается, если для [IPv6] установлено [Вкл.]. • Если выбрать [Вкл.], после перезапуска сети в [IP-адрес (Stateful)] отобразится IP-адрес.
Перезапуск сети	Выполняется перезапуск сети.

 **ВАЖНО**
 После изменения настройки перезапустите сеть или выключите, а затем повторно включите аппарат.

Настройки проводной сети


Задайте настройки проводной сети.

Параметр	Описание
Настройка TCP/IP	<p>Подробные сведения о значении настройки.</p> <p>➔ Настройка TCP/IP (стр.8-34)</p>
Интерфейс LAN	<p>Укажите параметры для используемого интерфейса LAN.</p> <p>Значения: Авто, 10Base-Half, 10Base-Full, 100Base-Half, 100Base-Full, 1000BASE-T</p>

 **ВАЖНО**

После изменения настройки перезапустите сеть или выключите, а затем повторно включите аппарат.

Vonjour

Параметр	Описание
Настройка протокола	Выберите, будет ли использоваться Bonjour. Значение: Откл., Вкл.
Доступная сеть (Wi-Fi Direct)* ¹	Выберите, включать ли эту функцию для каждой сети. Значение: Отключить, Включить
Доступная сеть (Wi-Fi)* ¹	 ПРИМЕЧАНИЕ Данная функция отображается, если для параметра [Настройка протокола] задано значение [Вкл.] и установлен дополнительный комплект беспроводного сетевого интерфейса.
Доступная сеть (проводная сеть)	

*1 Отображается, только если в аппарате предусмотрена функция беспроводной сети.

IP-фильтр (IPv4)

Параметр	Описание
IP-фильтр (IPv4)	Выполните эту настройку, если используется протокол IP Filter (IPv4). Значение: Откл., Вкл.

IP-фильтр (IPv6)


Параметр	Описание
IP-фильтр (IPv6)	Выполните эту настройку, если используется протокол IP Filter (IPv6). Значение: Откл., Вкл.




IPSec


Параметр	Описание
IPSec	Выполните эту настройку, если используется протокол IPSec. Значение: Откл., Вкл.







Настройки протокола








Сконфигурируйте настройки протокола.

Параметр	Описание
NetBEUI	-
Настройка протокола	Выберите, можно ли получать документы с помощью NetBEUI.* ¹ Значение: Откл., Вкл.
Доступная сеть (Wi-Fi Direct)* ²	Выберите, включать ли эту функцию для каждой сети. Значение: Отключить, Включить
Доступная сеть (Wi-Fi)* ²	 ПРИМЕЧАНИЕ Данная функция отображается, если для параметра [Настройка протокола] задано значение [Вкл.] и установлен дополнительный комплект беспроводного сетевого интерфейса.
Доступная сеть (проводная сеть)	






Параметр	Описание
LPD	-
Настройка протокола	Выберите, можно ли получать документы с помощью LPD.* ¹ Значение: Откл., Вкл.
Доступная сеть (Wi-Fi Direct)* ²	Выберите, включать ли эту функцию для каждой сети. Значение: Отключить, Включить
Доступная сеть (Wi-Fi)* ²	 ПРИМЕЧАНИЕ
Доступная сеть (проводная сеть)	Данная функция отображается, если для параметра [Настройка протокола] задано значение [Вкл.] и установлен дополнительный комплект беспроводного сетевого интерфейса.
SMTP (передача эл. почты)	Выберите, можно ли отправлять электронные письма с помощью SMTP. Значение: Откл., Вкл.
POP3 (прием эл. почты)	Выберите, можно ли получать электронные письма с помощью POP3. Значение: Откл., Вкл.
FTP Клиент (передача)	Выберите, можно ли отправлять документы с помощью FTP. Если выбрано [Вкл.], задайте номер порта FTP. Номер порта по умолчанию — 21. Значение: Откл., Вкл. (Номер порта: 1—65535)
FTP сервер (прием)	-
Настройка протокола	Выберите, можно ли получать документы с помощью FTP.* ¹ Значение: Откл., Вкл.
Доступная сеть (Wi-Fi Direct)* ²	Выберите, включать ли эту функцию для каждой сети. Значение: Отключить, Включить
Доступная сеть (Wi-Fi)* ²	 ПРИМЕЧАНИЕ
Доступная сеть (проводная сеть)	Данная функция отображается, если для параметра [Настройка протокола] задано значение [Вкл.] и установлен дополнительный комплект беспроводного сетевого интерфейса.
SMB Клиент (передача):	Выберите, можно ли отправлять документы с помощью SMB. Если выбрано [Вкл.], задайте номер порта SMB по умолчанию. Номер порта по умолчанию — 445. Значение: Откл., Вкл. (Номер порта: 1—65535)
WSD-сканирование	-
Настройка протокола	Выберите, будет ли использоваться WSD-сканирование.* ¹ Значение: Откл., Вкл.
Доступная сеть (Wi-Fi Direct)* ²	Выберите, включать ли эту функцию для каждой сети. Значение: Отключить, Включить
Доступная сеть (Wi-Fi)* ²	 ПРИМЕЧАНИЕ
Доступная сеть (проводная сеть)	Данная функция отображается, если для параметра [Настройка протокола] задано значение [Вкл.] и установлен дополнительный комплект беспроводного сетевого интерфейса.
WSD печать	-
Настройка протокола	Укажите, будут ли использоваться наши фирменные веб-службы. Драйверы WIA, TWAIN и сетевого факса используют данную веб-службу Enhanced WSD.* ¹ Значение: Откл., Вкл.



Параметр	Описание
Доступная сеть (Wi-Fi Direct) ^{*2}	Выберите, включать ли эту функцию для каждой сети. Значение: Отключить, Включить
Доступная сеть (Wi-Fi) ^{*2}	 ПРИМЕЧАНИЕ
Доступная сеть (проводная сеть)	Данная функция отображается, если для параметра [Настройка протокола] задано значение [Вкл.] и установлен дополнительный комплект беспроводного сетевого интерфейса.
LDAP	Выберите, будет ли использоваться LDAP. Значение: Откл., Вкл.
SNMP	-
Настройка протокола	Выберите, следует ли осуществлять связь с помощью SNMP. ^{*1} Значение: Откл., Вкл.
Доступная сеть (Wi-Fi Direct) ^{*2}	Выберите, включать ли эту функцию для каждой сети. Значение: Отключить, Включить
Доступная сеть (Wi-Fi) ^{*2}	 ПРИМЕЧАНИЕ
Доступная сеть (проводная сеть)	Данная функция отображается, если для параметра [Настройка протокола] задано значение [Вкл.] и установлен дополнительный комплект беспроводного сетевого интерфейса.
SNMPv3	-
Настройка протокола	Выберите, следует ли осуществлять связь с помощью SNMPv3. ^{*1} Значение: Откл., Вкл.
Доступная сеть (Wi-Fi Direct) ^{*2}	Выберите, включать ли эту функцию для каждой сети. Значение: Отключить, Включить
Доступная сеть (Wi-Fi) ^{*2}	 ПРИМЕЧАНИЕ
Доступная сеть (проводная сеть)	Данная функция отображается, если для параметра [Настройка протокола] задано значение [Вкл.] и установлен дополнительный комплект беспроводного сетевого интерфейса.
HTTP	-
Настройка протокола	Выберите, следует ли осуществлять связь с помощью HTTP. ^{*1} Значение: Откл., Вкл.
Доступная сеть (Wi-Fi Direct) ^{*2}	Выберите, включать ли эту функцию для каждой сети. Значение: Отключить, Включить
Доступная сеть (Wi-Fi) ^{*2}	 ПРИМЕЧАНИЕ
Доступная сеть (проводная сеть)	Данная функция отображается, если для параметра [Настройка протокола] задано значение [Вкл.] и установлен дополнительный комплект беспроводного сетевого интерфейса.
HTTPS	-
Настройка протокола	Выберите, следует ли осуществлять связь с помощью HTTPS. ^{*1, *3} Значение: Откл., Вкл.
Доступная сеть (Wi-Fi Direct) ^{*2}	Выберите, включать ли эту функцию для каждой сети. Значение: Отключить, Включить
Доступная сеть (Wi-Fi) ^{*2}	 ПРИМЕЧАНИЕ
Доступная сеть (проводная сеть)	Данная функция отображается, если для параметра [Настройка протокола] задано значение [Вкл.] и установлен дополнительный комплект беспроводного сетевого интерфейса.

Параметр	Описание
IPP	-
Настройка протокола	<p>Выберите, можно ли получать документы с помощью IPP. Чтобы использовать протокол IPP, выберите [IPP или IPP через SSL] для параметра "Безоп. IPP" в разделе "Настройки безопасности" в Command Center RX.*¹</p> <p>Значение: Откл., Вкл.</p>
Номер порта	<p>Задайте номер порта по умолчанию для IPP. Номер порта по умолчанию — 631.</p> <p>Значение: 1—32767</p> <p> ПРИМЕЧАНИЕ</p> <p>Данная функция отображается, если для параметра [Настройка протокола] установлено значение [Вкл.].</p>
Доступная сеть (Wi-Fi Direct)*²	<p>Выберите, включать ли эту функцию для каждой сети.</p> <p>Значение: Отключить, Включить</p>
Доступная сеть (Wi-Fi)*²	<p> ПРИМЕЧАНИЕ</p>
Доступная сеть (проводная сеть)	<p>Данная функция отображается, если для параметра [Настройка протокола] задано значение [Вкл.] и установлен дополнительный комплект беспроводного сетевого интерфейса.</p>
IPP через SSL	-
Настройка протокола	<p>Выберите, будет ли использоваться IPP через SSL.*¹, *³</p> <p>Значение: Откл., Вкл.</p> <p> ПРИМЕЧАНИЕ</p> <p>При выборе [Вкл.] также требуется сертификат для SSL. По умолчанию используется самостоятельно сгенерированный сертификат аппарата.</p> <p>➔ Command Center RX User Guide</p>
Номер порта	<p>Задайте номер порта по умолчанию для IPP через SSL. Номер порта по умолчанию — 443.*¹</p> <p>Значение: 1—32767</p> <p> ПРИМЕЧАНИЕ</p> <p>Данная функция отображается, если для параметра [Настройка протокола] установлено значение [Вкл.].</p>
Доступная сеть (Wi-Fi Direct)*²	<p>Выберите, включать ли эту функцию для каждой сети.</p> <p>Значение: Отключить, Включить</p>
Доступная сеть (Wi-Fi)*²	<p> ПРИМЕЧАНИЕ</p>
Доступная сеть (проводная сеть)	<p>Данная функция отображается, если для параметра [Настройка протокола] задано значение [Вкл.] и установлен дополнительный комплект беспроводного сетевого интерфейса.</p>
Порт Raw	-
Настройка протокола	<p>Выберите, можно ли получать документы с помощью порта Raw.*¹</p> <p>Значение: Откл., Вкл.</p>
Доступная сеть (Wi-Fi Direct)*²	<p>Выберите, включать ли эту функцию для каждой сети.</p> <p>Значение: Отключить, Включить</p>
Доступная сеть (Wi-Fi)*²	<p> ПРИМЕЧАНИЕ</p>
Доступная сеть (проводная сеть)	<p>Данная функция отображается, если для параметра [Настройка протокола] задано значение [Вкл.] и установлен дополнительный комплект беспроводного сетевого интерфейса.</p>

Параметр	Описание
ThinPrint	-
Настройка протокола	<p>Выберите, будет ли использоваться ThinPrint.*¹, *³</p> <p>Значение: Откл., Вкл.</p> <p> ПРИМЕЧАНИЕ</p> <p>Данная функция отображается только при активированной дополнительной опции ThinPrint.</p>
Номер порта	<p>Задайте номер порта по умолчанию для ThinPrint. Номер порта по умолчанию — 4000.</p> <p>Значение: 1—32767</p> <p> ПРИМЕЧАНИЕ</p> <p>Данная функция отображается, если для параметра [Настройка протокола] установлено значение [Вкл.].</p>
ThinPrint over SSL	<p>Чтобы использовать протокол ThinPrint over SSL, задайте для [ThinPrint over SSL] значение [Вкл.]*¹, *³</p> <p>Значение: Откл., Вкл.</p> <p> ПРИМЕЧАНИЕ</p> <ul style="list-style-type: none"> Данная функция отображается, если для параметра [Настройка протокола] установлено значение [Вкл.]. При выборе значения [Вкл.] также требуется сертификат для SSL. По умолчанию используется самостоятельно сгенерированный сертификат аппарата. <p>➔ Command Center RX User Guide</p>
Доступная сеть (Wi-Fi Direct)*²	<p>Выберите, включать ли эту функцию для каждой сети.</p> <p>Значение: Отключить, Включить</p>
Доступная сеть (Wi-Fi)*²	<p> ПРИМЕЧАНИЕ</p>
Доступная сеть (проводная сеть)	<p>Данная функция отображается, если для параметра [Настройка протокола] задано значение [Вкл.] и установлен дополнительный комплект беспроводного сетевого интерфейса.</p>
Enhanced WSD	-
Настройка протокола	<p>Укажите, будут ли использоваться наши фирменные веб-службы.*¹</p> <p>Значение: Откл., Вкл.</p> <p> ПРИМЕЧАНИЕ</p> <p>Выбор значения [Откл.] приведет к отключению набора функций драйверов WIA, TWAIN и сетевого факса.</p>
Доступная сеть (Wi-Fi Direct)*²	<p>Выберите, включать ли эту функцию для каждой сети.</p> <p>Значение: Отключить, Включить</p>
Доступная сеть (Wi-Fi)*²	<p> ПРИМЕЧАНИЕ</p>
Доступная сеть (проводная сеть)	<p>Данная функция отображается, если для параметра [Настройка протокола] задано значение [Вкл.] и установлен дополнительный комплект беспроводного сетевого интерфейса.</p>
Enhanced WSD over SSL	-
Настройка протокола	<p>Укажите, будут ли использоваться наши фирменные веб-службы через SSL.*¹, *³</p> <p>Значение: Откл., Вкл.</p> <p> ПРИМЕЧАНИЕ</p> <p>Выбор значения [Откл.] приведет к отключению набора функций драйверов WIA, TWAIN и сетевого факса.</p>

Параметр	Описание
Доступная сеть (Wi-Fi Direct) ^{*2}	Выберите, включать ли эту функцию для каждой сети. Значение: Отключить, Включить
Доступная сеть (Wi-Fi) ^{*2}	 ПРИМЕЧАНИЕ
Доступная сеть (проводная сеть)	Данная функция отображается, если для параметра [Настройка протокола] задано значение [Вкл.] и установлен дополнительный комплект беспроводного сетевого интерфейса.
eSCL	-
Настройка протокола	Выберите, можно ли получать отсканированные документы с помощью eSCL. ^{*1} Значение: Откл., Вкл.
Доступная сеть (Wi-Fi Direct) ^{*2}	Выберите, включать ли эту функцию для каждой сети. Значение: Отключить, Включить
Доступная сеть (Wi-Fi) ^{*2}	 ПРИМЕЧАНИЕ
Доступная сеть (проводная сеть)	Данная функция отображается, если для параметра [Настройка протокола] задано значение [Вкл.] и установлен дополнительный комплект беспроводного сетевого интерфейса.
eSCL через SSL	-
Настройка протокола	Выберите, можно ли получать отсканированные документы с помощью eSCL через SSL. ^{*1, *3} Значение: Откл., Вкл.
Доступная сеть (Wi-Fi Direct) ^{*2}	Выберите, включать ли эту функцию для каждой сети. Значение: Отключить, Включить
Доступная сеть (Wi-Fi) ^{*2}	 ПРИМЕЧАНИЕ
Доступная сеть (проводная сеть)	Данная функция отображается, если для параметра [Настройка протокола] задано значение [Вкл.] и установлен дополнительный комплект беспроводного сетевого интерфейса.
REST	-
Настройка протокола	Выберите, будет ли использоваться REST. ^{*1} Значение: Откл., Вкл.
Номер порта	Задайте номер порта по умолчанию для REST. Номер порта по умолчанию — 9080. ^{*1} Значение: 1—32767  ПРИМЕЧАНИЕ Данная функция отображается, если для параметра [Настройка протокола] установлено значение [Вкл.].
Доступная сеть (Wi-Fi Direct) ^{*2}	Выберите, включать ли эту функцию для каждой сети. Значение: Отключить, Включить
Доступная сеть (Wi-Fi) ^{*2}	 ПРИМЕЧАНИЕ
Доступная сеть (проводная сеть)	Данная функция отображается, если для параметра [Настройка протокола] задано значение [Вкл.] и установлен дополнительный комплект беспроводного сетевого интерфейса.

Параметр	Описание
REST over SSL	-
Настройка протокола	<p>Выберите, будет ли использоваться REST over SSL.^{*1, *3} Значение: Откл., Вкл.</p>
Номер порта	<p>Задайте номер порта по умолчанию для REST over SSL. Номер порта по умолчанию — 9081.^{*1} Значение: 1—32767</p> <p> ПРИМЕЧАНИЕ Данная функция отображается, если для параметра [Настройка протокола] установлено значение [Вкл.].</p>
Доступная сеть (Wi-Fi Direct)^{*2}	<p>Выберите, включать ли эту функцию для каждой сети. Значение: Отключить, Включить</p>
Доступная сеть (Wi-Fi)^{*2}	<p> ПРИМЕЧАНИЕ</p>
Доступная сеть (проводная сеть)	<p>Данная функция отображается, если для параметра [Настройка протокола] задано значение [Вкл.] и установлен дополнительный комплект беспроводного сетевого интерфейса.</p>
VNC (RFB) over SSL	-
Настройка протокола	<p>Выберите, будет ли использоваться REST over SSL.^{*1, *3} Значение: Откл., Вкл.</p>
Номер порта	<p>Задайте номер порта по умолчанию для REST over SSL. Номер порта по умолчанию — 9081.^{*1} Значение: 1—32767</p> <p> ПРИМЕЧАНИЕ Данная функция отображается, если для параметра [Настройка протокола] установлено значение [Вкл.].</p>
Доступная сеть (Wi-Fi Direct)^{*2}	<p>Выберите, включать ли эту функцию для каждой сети. Значение: Отключить, Включить</p>
Доступная сеть (Wi-Fi)^{*2}	<p> ПРИМЕЧАНИЕ</p>
Доступная сеть (проводная сеть)	<p>Данная функция отображается, если для параметра [Настройка протокола] задано значение [Вкл.] и установлен дополнительный комплект беспроводного сетевого интерфейса.</p>
VNC (RFB)	-
Настройка протокола	<p>Выберите, будет ли использоваться REST over SSL.^{*1, *3} Значение: Откл., Вкл.</p>
Номер порта	<p>Задайте номер порта по умолчанию для REST over SSL. Номер порта по умолчанию — 9081.^{*1} Значение: 1—32767</p> <p> ПРИМЕЧАНИЕ Данная функция отображается, если для параметра [Настройка протокола] установлено значение [Вкл.].</p>
Доступная сеть (Wi-Fi Direct)^{*2}	<p>Выберите, включать ли эту функцию для каждой сети. Значение: Отключить, Включить</p>
Доступная сеть (Wi-Fi)^{*2}	<p> ПРИМЕЧАНИЕ</p>
Доступная сеть (проводная сеть)	<p>Данная функция отображается, если для параметра [Настройка протокола] задано значение [Вкл.] и установлен дополнительный комплект беспроводного сетевого интерфейса.</p>

Параметр	Описание
Enhanced VNC (RFB) over SSL	-
Настройка протокола	Выберите, будет ли использоваться REST over SSL.*1, *3 Значение: Откл., Вкл.
Номер порта	Задайте номер порта по умолчанию для REST over SSL. Номер порта по умолчанию — 9081.*1 Значение: 1—32767  ПРИМЕЧАНИЕ Данная функция отображается, если для параметра [Настройка протокола] установлено значение [Вкл.].
Доступная сеть (Wi-Fi Direct)*2	Выберите, включать ли эту функцию для каждой сети. Значение: Отключить, Включить
Доступная сеть (Wi-Fi)*2	 ПРИМЕЧАНИЕ Данная функция отображается, если для параметра [Настройка протокола] задано значение [Вкл.] и установлен дополнительный комплект беспроводного сетевого интерфейса.
Доступная сеть (проводная сеть)	

*1 Изменения данной настройки вступят в силу после перезапуска устройства или сети.

*2 Отображается, только если в аппарате предусмотрена функция беспроводной сети.

*3 Установите для параметра "SSL" значение [Вкл.] в разделе "Настройки безопасности".

➔ [Настройки безопасности \(стр.8-43\)](#)


 **ВАЖНО**

После изменения настройки перезапустите сеть или выключите, а затем повторно включите аппарат.

Настройки безопасности

Параметр	Описание
SSL	Выберите, будет ли использоваться протокол SSL. Значения: Откл., Вкл.
Безоп. IPP	Выберите уровень безопасности IPP. Данная настройка доступна, если для параметра SSL установлено [Вкл.]. Значения: IPP/IPP ч-з SSL, Только IPP ч-з SSL
Безоп. HTTP	Выберите уровень безопасности HTTP. Данная настройка доступна, если для параметра SSL установлено [Вкл.]. Значение: HTTP/HTTPS, Только HTTPS
Безопасность SMTP	Выберите протокол обмена данными в соответствии с типом безопасности, принятым на сервере SMTP. Данная настройка доступна, если для параметра SSL установлено [Вкл.]. Значение: Откл., SSL/TLS, STARTTLS
Безоп. POP3 (Пользов. 1)	Выберите протокол обмена данными в соответствии с типом безопасности, принятым на сервере POP3. Данная настройка доступна, если для параметра POP3 установлено [Вкл.]. Значение: Откл., SSL/TLS, STARTTLS
Безоп. POP3 (Пользов. 2)	
Безоп. POP3 (Пользов. 3)	

Пинг

Параметр	Описание
Пинг	<p>Проверка возможности соединения с адресатом путем ввода имени хоста или IP-адреса адресата.</p> <p> ПРИМЕЧАНИЕ</p> <p>Если для параметра [Осн. сеть (клиент)] задано значение [Опциональная сеть], этот пункт не отображается.</p>

Перезапуск сети

Параметр	Описание
Перезапуск сети	Выполняется перезапуск сети.

Прокси

Параметр	Описание
Прокси	<p>Задайте настройки прокси-сервера.</p> <p>Значение: Откл., Вкл.</p>
Исп. тот же прокси	<p>Укажите, должен ли один прокси-сервер использоваться для всех протоколов. Если один и тот же прокси-сервер не используется, выберите [Откл.].</p> <p>Значение: Откл., Вкл.</p>
HTTP Proxy Server	<p>Задайте прокси-сервер (HTTP).</p> <p>Значение: (введите адрес прокси-сервера и номер порта).</p>
HTTPS Proxy Server	<p>Задайте прокси-сервер (HTTPS). Данная настройка доступна, если для параметра [Исп. тот же прокси] установлено [Откл.].</p> <p>Значение: (введите адрес прокси-сервера и номер порта).</p>
Домен без прокси	<p>Задайте домены, для которых прокси-сервер не используется.</p> <p>Значение: (введите имя домена).</p>

Опциональная сеть

Клавиша [Системное меню/Счетчик] > [Система/Сетевой] > [Опциональная сеть]


Настройка




Настройка параметров для дополнительного Комплект беспроводного сетевого интерфейса.



ПРИМЕЧАНИЕ

Данная функция отображается, если установлен дополнительный Комплект беспроводного сетевого интерфейса (IB-51).

Параметр	Описание
Состояние подключения	Можно проверить состояние беспроводной ЛВС.
Быстрая настройка	Если аппарат будет подключен к точке доступа, поддерживающей автоматическую настройку беспроводной сети, то параметры подключения можно будет настроить с помощью быстрой установки.
Доступная сеть	Выберите точки доступа, к которым можно подключить аппарат, введите предопределенный ключ и создайте подключение.
Кнопка	Если точка доступа поддерживает способ настройки нажатием кнопки, то параметры беспроводной сети можно настроить с помощью кнопки. Данная настройка активирует кнопку, и подключение устанавливается нажатием кнопки на точке доступа.  ПРИМЕЧАНИЕ Способ настройки нажатием кнопки поддерживает только протокол WPS.
Метод ПИН-кода (устр.)	Устанавливает подключение с помощью ПИН-кода аппарата. Введите ПИН-код на точке доступа. ПИН-код аппарата генерируется автоматически.
Метод ПИН-кода (термин.)	Устанавливает подключение с помощью ПИН-кода точки доступа. Введите ПИН-код точки доступа.

Параметр	Описание
Пользов. настр.	Можно изменить подробные настройки беспроводной локальной сети.
Имя сети(SSID)	<p>Задайте SSID (идентификатор беспроводной сети) для беспроводной локальной сети, к которой подключается аппарат.</p> <p> ПРИМЕЧАНИЕ</p> <p>Можно ввести до 32 символов.</p>
Режим соединения	<p>Задайте режим соединения.</p> <p>Значения: Прямое подключ., Инфраструктура</p> <p> ПРИМЕЧАНИЕ</p> <p>Прямое подключ.: прямая связь с устройством без обращения к точке доступа. Данный метод нельзя использовать для соединения двух и более устройств.</p> <p>Инфраструктура: осуществляет связь через точку доступа.</p>
Канал	<p>Установите канал. Воспользуйтесь [-]/[+] или цифровыми клавишами для ввода числа.</p> <p>Значения: 1—11</p>
Сетевая аутентификация	<p>Выберите тип сетевой аутентификации. Для выбора других вариантов откройте с компьютера главную страницу устройства.</p> <p>Значения: Открыть, Общий, WPA-PSK^{*1}, WPA2-PSK^{*1}</p>
Шифрование	<p>Выбор метода шифрования. Если выбрано значение, отличное от [Отключить], введите ключ WEP или predetermined ключ. Значения данной настройки могут отличаться в зависимости от настройки сетевой аутентификации. Выберите [Шифрован. данных].</p> <p>Если для параметра "Сетевая аутентификация" выбрано [Открыть] или [Общий]:</p> <p>Значение: Отключить, WEP</p> <p>Если для сетевой аутентификации выбрано [WPA-PSK] или [WPA2-PSK]:</p> <p>Значение: TKIP^{*2}, AES, Авто^{*2}, Предв. откр. ключ</p> <p> ПРИМЕЧАНИЕ</p> <ul style="list-style-type: none"> • Если выбрано [WEP], введите ключ WEP. Можно ввести до 26 символов. • Если выбрано [TKIP], [AES] или [Авто], введите predetermined ключ. Введите значение от 8 до 64 символов.

*1 Не отображается, если для параметра "Режим подключ." выбрано значение [Прямое подключ.].


*2 Не отображается, если для параметра "Сетевая аутентификация" выбрано значение [WPA2-PSK].

Основн.

Настройка параметров для дополнительного комплекта сетевого интерфейса.

 **ПРИМЕЧАНИЕ**

Данное меню отображается, если установлен дополнительный Комплект сетевого интерфейса или Комплект беспроводного сетевого интерфейса.

Параметр	Описание
Имя хоста	Проверьте имя хоста аппарата. Имя хоста можно изменить из Command Center RX. ➔ Изменение информации об устройстве (стр.2-66)
Настройка TCP/IP	Подробные сведения о значении настройки. ➔ Настройка TCP/IP (стр.8-34) ➔ Bonjour (стр.8-36) ➔ IPSec (стр.8-36)
Интерфейс LAN	Выберите тип интерфейса LAN.*1 Значение: Авто, 10Base-Half, 10Base-Full, 100Base-Half, 100Base-Full, 1000BASE-T  ПРИМЕЧАНИЕ Данная функция отображается при установленном дополнительном Комплект сетевого интерфейса.
Фильтр MAC-адреса	Выберите, нужно ли использовать фильтр MAC-адреса. ➔ Руководство по эксплуатации дополнительного Комплект сетевого интерфейса Значение: Откл., Вкл.
Перезапуск сети	Перезапуск сетевой платы устройства.


*1 Изменения данной настройки вступят в силу после перезапуска устройства или сети.

Осн. сеть (клиент)

Клавиша [Системное меню/Счетчик] > [Система/Сетевой] > [Осн. сеть (клиент)]

 **ПРИМЕЧАНИЕ**


Данная функция отображается, если установлен дополнительный Комплект сетевого интерфейса (IB-50) или Комплект беспроводного сетевого интерфейса (IB-51 или IB-36).

Параметр	Описание
Осн. сеть (клиент)	Задайте сетевой интерфейс, который будет использоваться для функции передачи, когда данный аппарат функционирует как клиент, сетевой аутентификации и подключения к внешней адресной книге. Значение: Wi-Fi, Проводная сеть, Опциональная сеть  ПРИМЕЧАНИЕ <ul style="list-style-type: none"> • Функция [Wi-Fi] отображается, если установлен дополнительный Комплект беспроводного сетевого интерфейса (IB-36). • Функция [Опциональная сеть] отображается, если установлен дополнительный Комплект сетевого интерфейса (IB-50) или Комплект беспроводного сетевого интерфейса (IB-51). • Функцию [Проводная сеть] или [Wi-Fi], а также [Опциональная сеть] (IB-50 или IB-51) можно настроить и использовать отдельно для отправки электронной почты.

Парам. блок. интерфейса

Клавиша [Системное меню/Счетчик] > [Система/Сетевой] > [Парам. блок. интерфейса]

Позволяет защитить аппарат путем блокировки интерфейса с внешними устройствами, например с хостами USB или дополнительными интерфейсами.

Параметр	Описание
Хост USB	Блокирует и защищает USB-порт (хост USB). Значение: Разблокировать, Блокировать
Устройство USB	Блокирует и защищает разъем интерфейса USB (Устройство USB). Значение: Разблокировать, Блокировать
USB-накопитель	Блокирует и защищает гнездо памяти USB. Значение: Разблокировать, Блокировать  ПРИМЕЧАНИЕ Данная функция доступна, если для параметра "Хост USB" установлено [Разблокировать].
Доп. интерфейс	Данная функция блокирует и защищает дополнительные разъемы интерфейса. Значение: Разблокировать, Блокировать

ВАЖНО

После изменения настройки перезапустите сеть или выключите, а затем повторно включите аппарат.

Настройки Bluetooth

Клавиша [Системное меню/Счетчик] > [Система/Сетевой] > [Настройки Bluetooth]

ПРИМЕЧАНИЕ

Данная функция отображается при установленном адаптере Bluetooth.

Параметр	Описание
Bluetooth	Использование клавиатуры Bluetooth. Значение: Откл., Вкл.
Поиск устройства	Выбор клавиатуры.

Уровень защиты

Клавиша [Системное меню/Счетчик] > [Система/Сетевой] > [Уровень защиты]

Параметр	Описание
Уровень защиты	Укажите уровень защиты. Значение Низкий: данный режим используется во время технического обслуживания. Не используйте его при обычной эксплуатации. Высокий: рекомендуемая настройка безопасности. Используйте эту настройку в нормальном режиме эксплуатации. Очень высокий: помимо настройки [Высокий], данная настройка отключает возможность изменения параметров аппарата с помощью внешних команд.

Перезапуск

Клавиша [Системное меню/Счетчик] > [Система/Сетевой] > [Перезапуск]

Параметр	Описание
Перезапуск	Перезапуск процессора без выключения питания с помощью выключателя питания. Используйте данную функцию только для борьбы с нестабильной работой аппарата. (Аналогично перезапуску компьютера.)

Настр. диска RAM

Клавиша [Системное меню/Счетчик] > [Система/Сетевой] > [Настр. диска RAM]

ПРИМЕЧАНИЕ

Данная функция не отображается, если установлен дополнительный жесткий диск / SSD.

Параметр	Описание
Настр. диска RAM	Можно создать диск RAM и задать его размер. Создание диска RAM позволяет выполнять печать из ящика заданий. Значения Настр. диска RAM: Откл., Вкл. РАЗМ. ДИСКА RAM: диапазон значений для этого параметра зависит от объема установленной памяти и настройки использования дополнительной памяти.

ВАЖНО

После изменения настройки перезапустите сеть или выключите, а затем повторно включите аппарат.

Дополн. память

Клавиша [Системное меню/Счетчик] > [Система/Сетевой] > [Дополн. память]

Параметр	Описание
Дополн. память	Если установлена дополнительная память, можно выбрать схему распределения памяти, исходя из области применения оборудования. Значения: Приор. принтера, Обычный, Приоритет копира




ВАЖНО



После изменения настройки перезапустите сеть или выключите, а затем повторно включите аппарат.

Защита данных

Клавиша [Системное меню/Счетчик] > [Система/Сетевой] > [Защита данных]

Настройка параметров для данных, хранящихся на дополнительном диске SSD и в памяти аппарата.


Параметр	Описание
Инициализация SSD Инициализац. жест. диска	<p>Это меняет настройки функции защиты.</p> <p> ПРИМЕЧАНИЕ</p> <ul style="list-style-type: none"> Данная функция отображается при условии установки дополнительного жесткого диска / SSD и активации комплекта шифрования/перезаписывания данных. Отображение изменяется в соответствии с 3У большой емкости, установленным в этом аппарате. Если установлен SSD: Инициализация SSD Если установлен жесткий диск: Инициализац. жест. диска Для изменения настроек функции защиты необходимо ввести пароль защиты. Начальное значение пароля защиты "000000".
Спос. перезаписи данных*1	<p>Можно изменить метод, используемый для перезаписи данных. Для получения подробной информации о вводе символов см. раздел.</p> <p>➔ Data Encryption/Overwrite Operation Guide</p> <p>Значение</p> <p>Однократная перезапись: Метод однократной перезаписи перезаписывает ненужные области данных (в случае перезаписи) или все области данных (в случае инициализации системы) конкретными номерами, чтобы предотвратить восстановление данных.</p> <p>Трехкр. перезапись (A) Метод трехкратной перезаписи соответствует DoD 5220.22-M и перезаписывает ненужные области данных (в случае перезаписи) или все области данных (в случае инициализации системы) конкретными номерами, чтобы предотвратить восстановление данных. Восстановление данных невозможно даже с помощью сложной техники восстановления.</p> <p> ПРИМЕЧАНИЕ</p> <p>При обработке больших объемов данных для выполнения перезаписи с использованием этого метода может потребоваться больше времени, чем при однократной перезаписи.</p>
Пароль защиты	<p>Можно настроить пароль защиты таким образом, чтобы комплект для защиты данных мог использовать только администратор.</p> <p>Введите пароль безопасности длиной от 6 до 16 буквенно-цифровых и специальных символов. Необходимо будет ввести пароль еще раз для подтверждения.</p> <p><input checked="" type="checkbox"/> ВАЖНО</p> <p>В пароле безопасности не используйте очевидные последовательности цифр (например, 11111111 или 12345678).</p>
Инициализация системы	<p>Можно использовать для удаления всех данных с жесткого диска / SSD. При утилизации аппарата перезапишите все данные, хранящиеся на жестком диске или на SSD.</p> <p><input checked="" type="checkbox"/> ВАЖНО</p> <p>Если во время инициализации выключатель питания будет случайно переведен в выключенное состояние, возможно повреждение жесткого диска или диска SSD, а процесс инициализации может завершиться неудачно.</p> <p> ПРИМЕЧАНИЕ</p> <p>Если вы случайно отключили питание во время инициализации, включите его снова. Инициализация перезапустится снова.</p>

Параметр	Описание
Удаление конфид. данных	<p>Восстановление заводских настроек по умолчанию для следующих данных, зарегистрированных в аппарате.</p> <ul style="list-style-type: none"> • Адресная книга • Избранное • Параметры системы • Данные передачи и приема/пересылки факса • Журналы передачи • Данные, сохраненные в пользовательском ящике • Дополнительные приложения <p> ВАЖНО</p> <p>Удалить записанные в приложении или на SD-карту данные невозможно. Для удаления данных с SD-карты ее нужно отформатировать.</p> <p> ПРИМЕЧАНИЕ</p> <p>Во время выполнения операции отменить ее невозможно.</p> <p>Перед выполнением данной функции отключите модульные, сетевые и другие кабели.</p> <p>Перед выполнением этой функции задайте для всех параметров блокировки интерфейса значение [Разблокировать].</p> <p>➔ Парам. блок. интерфейса (стр.8-48)</p> <p>Не выключайте питание по время удаления данных. Если выключить питание во время стирания данных, стирание автоматически продолжится после возобновления питания, однако полное стирание не гарантируется.</p>
Выполнить немедленно	Будет выполнено стирание данных.
Задать время удал. конф. данных	<p>В заданное время полностью стирает адрес и образ данных, сохраненные в устройстве.</p> <p>Значение: Откл., Вкл.</p> <p>Если выбрано значение [Вкл.], задайте дату и время удаления конфиденциальных данных. Диапазон установки: год (от 2000 до 2037), месяц (от 1 до 12), день (от 1 до 31), час (от 00 до 23).</p>
Использ. устройства после удаления конф. данных	<p>После удаления конфиденциальных данных устройство использует ограничения.</p> <p>Если выбрано значение [Запретить], пользоваться устройством нельзя.</p> <p>Значение: Разрешить, Запретить</p>

*1 Данная функция отображается при установленном жестком диске.

Установка словаря OCR

Клавиша **[Системное меню/Счетчик]** > **[Система/Сетевой]** > **[Установка словаря OCR]**

Параметр	Описание
Установка словаря OCR	<p>Установите словарь OCR.</p> <p> ПРИМЕЧАНИЕ</p> <ul style="list-style-type: none"> • Для получения информации о данных словаря обращайтесь к представителю службы поддержки. • Для установки словаря OCR необходимо вставить жесткий диск/SSD или карту памяти SD/SDHC. • Если одновременно вставлены и жесткий диск/SSD, и карта памяти SD/SDHC, словарь OCR будет установлен на жесткий диск/SSD. • Если будет использоваться карта памяти SD/SDHC, рекомендуется карта памяти SD/SDHC на 32 ГБ.

Дополнительная функция

Клавиша [Системное меню/Счетчик] > [Система/Сетевой] > [Дополнительная функция]

Параметр	Описание
Дополнительная функция	Можно использовать дополнительные приложения, установленные на данном аппарате. ➔ Дополнительные приложения (стр.11-8)

Настройки удал. служб

Клавиша [Системное меню/Счетчик] > [Система/Сетевой] > [Настройки удал. служб]

При возникновении проблем с этим изделием можно получить разъяснение рабочих процедур и методов поиска и устранения неисправностей по интернету из нашего отдела продаж за счет доступа к экрану панели управления этого изделия с помощью экрана.

ПРИМЕЧАНИЕ




При использовании настроек удаленных служб необходимо связаться с нашей компанией.

Чтобы получить более подробные сведения, свяжитесь с нашим отделом продаж или нашим авторизованным дилером (продавцом изделия).

Настройки факс-сервера


Клавиша [Системное меню/Счетчик] > [Система/Сетевой] > [Настройки факс-сервера]

Настройте параметры для факс-сервера.

Параметр	Описание
Факс-сервер	Выберите, будет ли использоваться протокол факс-сервера. Значение: Откл., Вкл.
Настройки адреса	Задание префикса, суффикса и имени домена, назначаемых адресу.  ПРИМЕЧАНИЕ <ul style="list-style-type: none"> Указанная опция отображается, когда для факс-сервера выбрано значение [Вкл.]. Для получения сведений о факс-сервере обратитесь к администратору факс-сервера.
Формат файла	Задайте тип по умолчанию для файлов, подлежащих отправке. Значения: PDF, TIFF, XPS  ПРИМЕЧАНИЕ Указанная опция отображается, когда для факс-сервера выбрано значение [Вкл.].
Адресная книга по умолч.	Задание дополнительной адресной книги, которая будет использоваться в аппарате.  ПРИМЕЧАНИЕ <ul style="list-style-type: none"> Указанная опция отображается, когда для факс-сервера выбрано значение [Вкл.]. Эта опция не отображается, если дополнительная адресная книга отключена. <p>➔ Command Center RX User Guide</p>

Удаленная операция




Клавиша [Системное меню/Счетчик] > [Система/Сетевой] > [Удаленная операция]




Параметр	Описание
<p>Удаленная операция</p>	<p>Настройте параметры удаленной операции.</p> <p>Значение: Откл., Вкл.</p> <p>При выборе [Вкл.] установите ограничения на использование.</p> <p>[Откл.]: удаленные операции смогут выполнять и пользователи без прав администратора.</p> <p>[Использовать пароль]: необходимо ввести пароль, а затем ввести его повторно для подтверждения.</p> <p>[Только администратор]: выполнять удаленные операции может только администратор.</p> <p> ПРИМЕЧАНИЕ</p> <p>При выборе опции [Только администратор], становится недоступным удаленное управление с использованием программного обеспечения VNC.</p>


Счетчик даты/времени/Эконом. энергии

Клавиша [Системное меню/Счетчик] > [Счетчик даты/времени/Эконом. энергии]


Настройка параметров, связанных с датой и временем.




Параметр	Описание
Дата/время	<p>Задайте дату и время для местности, в которой используется аппарат. При выполнении отправки по электронной почте настроенные здесь дата и время будут отображаться в заголовке.</p> <p>Значения: Год (от 2000 до 2037), Месяц (от 1 до 12), День (от 1 до 31), Час (от 00 до 23), Минута (от 00 до 59), Секунда (от 00 до 59)</p> <p>➔ Установка даты и времени (стр.2-31)</p> <p> ПРИМЕЧАНИЕ</p> <p>Если изменить дату/время при использовании пробной версии приложения, дальнейшее использование приложения будет невозможно.</p>
Формат даты	<p>Выберите формат отображения года, месяца и даты. Год отображается в западной традиции счисления и записи.</p> <p>Значения: Месяц/День/Год, День/Месяц/Год, Год/Месяц/День</p>
Часовой пояс	<p>Задайте разницу во времени по отношению к GMT. Выберите ближайшее место из списка. Если выбран регион, где применяется переход на летнее время, настройте параметры перехода на летнее время.</p>
Авт. сброс панели	<p>Если в течение определенного периода не выполняются никакие задания, производится автоматический сброс настроек и возврат к значениям по умолчанию. Выберите, использовать автоматический сброс панели или нет.</p> <p>Значения: Откл., Вкл.</p> <p> ПРИМЕЧАНИЕ</p> <p>По поводу настройки периода времени, по истечении которого производится сброс панели, см.:</p> <p>➔ Таймер сброса панели (стр.8-54)</p>
Таймер сброса панели	<p>Если для автоматического сброса панели выбрано [Вкл.], задайте количество времени, по истечении которого производится автоматический сброс панели.</p> <p>Значение: от 5 до 495 с (с шагом 5 с)</p> <p> ПРИМЕЧАНИЕ</p> <p>Данная функция отображается, если для параметра [Авт. сброс панели] установлено [Вкл.].</p>
Таймер мал. мощ.	<p>Задайте период времени, по истечении которого осуществляется переход в режим низкого энергопотребления.</p> <p>Значение</p> <p>Для Европы: от 1 до 120 минут (с шагом 1 минута)</p> <p>За исключением Европы: от 1 до 240 минут (с шагом 1 минута)</p> <p>➔ Режим энергосб. (стр.2-41)</p>

Параметр	Описание
<p>Уровень сна (кроме моделей для стран Европы)</p>	<p>Выберите уровень сна. Установите режим экономии энергии даже для большего снижения энергопотребления, чем в режиме ожидания. Значения: Быстрое восстан., Эконом. энергии</p> <p> ПРИМЕЧАНИЕ Данная функция не отображается, если установлен дополнительный Комплект сетевого интерфейса.</p>
<p>Правила сна</p>	<p>Укажите, нужно ли использовать режим экономии энергии для следующих функций по отдельности:</p> <ul style="list-style-type: none"> • Устр. счит. карт*¹ • Приложение <p>Значения: Откл., Вкл.</p> <p> ПРИМЕЧАНИЕ Когда аппарат перейдет в режим ожидания с настройкой экономии энергии, распознавание смарт-карты будет невозможно.</p>
<p>Правила сна (модели для Европы)</p>	<p>Укажите, нужно ли использовать режим ожидания для следующих функций по отдельности:</p> <ul style="list-style-type: none"> • Устр. счит. карт*¹ • Приложение <p>Значения: Откл., Вкл.</p> <p> ПРИМЕЧАНИЕ Если условие пребывания в режиме ожидания не отключено, распознавание смарт-карты будет невозможно.</p>
<p>Тайм. реж. ожид.</p>	<p>Задайте период времени, по истечении которого осуществляется переход в режим ожидания.</p> <p>Значения Для Европы: от 1 до 120 минут (с шагом 1 минута) За исключением Европы: от 1 до 240 минут (с шагом 1 минута)</p>
<p>Уровень энергосбережения</p>	<p>Выберите способ выхода из режима энергосбережения.</p> <p>Значение:</p> <p>Полное возобновление: этот режим позволяет немедленно использовать все функции. Однако данный режим экономит меньше энергии.</p> <p>Обычное возобновление: в данном режиме можно либо позволить использовать все функции немедленно, либо позволить использовать только нужные функции. Чтобы использовать все функции немедленно, нажмите клавишу [Энергосбережение], чтобы выполнить восстановление.</p> <p>Экон. Возобновление: этот режим позволяет использовать только нужные функции. Данный режим наиболее эффективно экономит энергию.</p>

Параметр	Описание
Настройки недельного таймера	Настройка параметров для автоматического выключения аппарата и его активации в заданное время для каждого дня недели.
Недельный таймер	Выберите, будет ли использоваться недельный таймер. Значение: Откл., Вкл.
Расписание	Задайте время для каждого дня недели, в которое аппарат будет отключаться
Число повторов	Задайте количество попыток отключения аппарата. Значение: Огр. количество, Неогр. количество  ПРИМЕЧАНИЕ Если выбрано значение [Огр. количество], нужно указать количество попыток. Диапазон значений — от 0 до 10. Если выбрать значение "0", повторные попытки не выполняются. Если выбрано значение [Неогр. количество], повторные попытки выполняются до тех пор, пока аппарат не будет выключен.
Интерв. попыт.	Установка интервала между попытками. Воспользуйтесь клавишами [-] / [+] для ввода числа. Значение: от 10 до 60 секунд (с шагом 10 секунд)

*1 Отображается, если активирован дополнительный комплект Card Authentication Kit.

Параметр	Описание
Правила выключения питания (модели для стран Европы)	Выберите, переходит ли аппарат в режим отключения питания для следующих функций. Чтобы задать режим отключения питания, выберите [Вкл.]. <ul style="list-style-type: none"> Сеть ФАКС Кабель USB Хост USB РАМ-диск Сет. интерф. плата*¹ Удал. диагностика Приложение Значения: Откл., Вкл.  ПРИМЕЧАНИЕ Аппарат не будет переходить в режим отключения питания, если для параметра [ФАКС] установлено значение [Откл.], даже если для какой-либо другой функции задано [Вкл.]. Аппарат будет переходить в режим отключения питания, если он не обменивается данными с другими устройствами, даже если для параметра [Сетевой] или [Кабель USB] установлено [Откл.].
Таймер выключения питания (модели для стран Европы)	Выберите, нужно ли автоматически выключать питание по истечении периода бездействия. Значение: 1 час, 2 часа, 3 часа, 4 часа, 5 часов, 6 часов, 9 часов, 12 часов, 1 день, 2 дня, 3 дня, 4 дня, 5 дней, 6 дней, 1 неделя
Автом. удал. ошибки	Если во время работы произойдет ошибка, обработка остановится и аппарат будет ожидать действий со стороны пользователя. В режиме автоматического сброса ошибки производится автоматический сброс ошибки по истечении заданного времени. Значения: Откл., Вкл.

Параметр	Описание
Счетчик удал. ошибки	<p>Если для автоматического сброса ошибки выбрано [Вкл.], задайте промежуток времени, по истечении которого производится автоматический сброс ошибки.</p> <p>Значение: от 5 до 495 с (с шагом 5 с)</p> <p> ПРИМЕЧАНИЕ</p> <p>Данная функция отображается, если для [Автом. удал. ошибки] установлено [Вкл.].</p>
Неиспольз. время	<p> Руководство по эксплуатации факса.</p>
Тайм-аут пинга	<p>Задайте время ожидания при выполнении [Пинг] в "Система/Сетевой".</p> <p>Значение: от 1 до 30 с (с шагом 1 с)</p> <p> ПРИМЕЧАНИЕ</p> <p>Если для параметра [Осн. сеть (клиент)] задано значение [Опциональная сеть], этот пункт не отображается.</p>


*1 Отображается, когда установлен дополнительный комплект сетевого интерфейса или комплект беспроводного сетевого интерфейса.

Настройка/обслуживание

Клавиша [Системное меню/Счетчик] > [Настройка/обслуживание]

Регулирование качества печати и проведение технического обслуживания аппарата.

Параметр	Описание
Настройки тихого режима	Снижение скорости печати и сканирования для обеспечения бесшумной работы.
Тихий режим	Настройка тихого режима. Выбирайте этот режим, если шум во время работы причиняет дискомфорт. Значение: Откл., Вкл.
Указать для каждого задания	Можно задать тихий режим отдельно для каждого задания, например для копирования или отправки. Укажите, разрешать ли данную настройку для каждого задания. Значение: Разрешить, Запретить
Регулировка плотности	Регулировка плотности.
Копирование	Отрегулируйте плотность копирования. Значение: -3 (Светлее), -2, -1, 0 (Обычная), +1, +2, +3 (Темнее)
Отправить/ящик	Отрегулируйте плотность сканирования при отправке или сохранении данных в ящике документов. Значение: -3 (Светлее), -2, -1, 0 (Обычная), +1, +2, +3 (Темнее)
Регулировка резкости	Регулировка резкости изображения.
Копирование	Увеличение резкости или размытости всех контуров изображения во время копирования. Можно выбирать из 7 уровней настройки. Значение: -3 (Размыт.), -2, -1, 0, +1, +2, +3 (Ув. резк.)
Отправить/ящик	Увеличение резкости или размытости всех контуров изображения при отправке или при сохранении в ящик документов. Можно выбирать из 7 уровней настройки. Значение: -3 (Размыт.), -2, -1, 0, +1, +2, +3 (Ув. резк.)
Контрастность	Можно увеличить или уменьшить общую контрастность.
Копирование	Увеличение или уменьшение общей контрастности копий. Значение: -3 (Меньше), -2, -1, 0 (Нормальн.), +1, +2, +3 (Больше)
Отправить/ящик	Увеличение или уменьшение общей контрастности при отправке или сохранении документов в ящик документов. Значение: -3 (Меньше), -2, -1, 0 (Нормальн.), +1, +2, +3 (Больше)
Настройка плотности фона	Делает общую настройку плотности фона темнее или светлее.
Копирование (Авто)	Делает общую настройку плотности фона во время копирования темнее или светлее. Значение: -3 (Светлее), -2, -1, 0 (Обычная), +1, +2, +3 (Темнее)
Отправка/ящик (Авто)	Делает общую настройку плотности фона темнее или светлее во время отправки изображений или сохранения их в ящик документов. Значение: -3 (Светлее), -2, -1, 0 (Обычная), +1, +2, +3 (Темнее)
Уровень экономии тонера (EcoPrint)	Выберите уровень экономии тонера (режим EcoPrint) по умолчанию.

Параметр	Описание
Копирование	<p>Выберите уровень экономии тонера (режим EcoPrint) во время копирования по умолчанию.</p> <p>Значение: от 1 до 5</p> <p>Увеличение уровня снижает расход тонера, однако качество изображения при этом ухудшается.</p>
Принтер	<p>Выберите уровень экономии тонера (режим EcoPrint) во время использования принтера.</p> <p>Значение: от 1 до 5</p> <p>Увеличение уровня снижает расход тонера, однако качество изображения при этом ухудшается.</p>
Плотность печати	<p>Отрегулируйте плотность печати. Можно выбирать из 5 уровней настройки.</p> <p>Значение: от 1 до 5</p>
Автом. коррекция цвета	<p>Данная настройка позволяет отрегулировать уровень распознавания, используемый аппаратом для определения в режиме автоматического выбора цвета, является ли оригинал цветным или черно-белым. Установка меньшего значения приведет к тому, что больше оригиналов будут распознаваться как цветные, в то время как большее значение имеет тенденцию увеличивать число оригиналов, идентифицированных как черно-белые.</p> <p>Значение: 1 (Цветной), 2, 3, 4, 5 (Черно-белый)</p>
Коррекция черных полос	<p>Исправляет тонкие линии (полоски, вызванные загрязнением), которые могут появиться на изображении при использовании автоподатчика оригиналов.</p> <p>Значение: Откл., Вкл.</p>
Яркость экрана	<p>Задайте яркость экрана для сенсорной панели.</p> <p>Значение: 1 (Темнее), 2, 3, 4, 5 (Светлее)</p>
Очистка барабана 1	<p>Удаление размытия изображения с отпечатков. Это длится около 80 секунд для. Необходимое время может отличаться в зависимости от условий эксплуатации.</p> <p>➔ Очистка барабана 1 (стр.10-31)</p> <p> ПРИМЕЧАНИЕ</p> <p>Выполнение очистки барабана 1 во время печати невозможно. Выполняйте очистки барабана 1 после завершения печати.</p>
Очистка барабана 2	<p>Удаление белых точек с отпечатков. Длится приблизительно 80 секунд. Для использования функции [Очистка барабана 2] загрузите бумагу формата A4 или Letter в универсальный лоток.</p> <p>При выполнении функции [Очистка барабана 2] аппарат иногда издает вибрирующий звук в течение приблизительно 80 секунд, пока не завершится очистка барабана. Загрязнение тонером на вышедшей бумаге — нормальное явление, которое не свидетельствует о неисправности.</p> <p>➔ Очистка барабана 2 (стр.10-31)</p> <p> ПРИМЕЧАНИЕ</p> <p>Выполнение очистки барабана 2 во время печати невозможно. Выполняйте очистку барабана 2 после завершения печати.</p>

Параметр	Описание
<p>Автоочистка барабана</p>	<p>Данный аппарат выполняет автоматическую очистку барабана для поддержания оптимального качества изображения путем контроля за периферийной температурой и влажностью. Автоочистка барабана выполняется при включении аппарата или выходе из режима экономии энергии.</p> <p>Хотя время выполнения автоочистки барабана можно выбрать, как правило, для него задано значение [Обычный]. Если выбрано значение [Откл.] или [Короткий], оптимальное качество изображения не будет поддерживаться.</p> <p>Значение</p> <p>Откл.: автоочистка барабана не выполняется.</p> <p>Короткий: автоочистка барабана выполняется в режиме "Короткий".</p> <p>Обычный: автоочистка барабана выполняется в режиме "Стандарт".</p> <p>Длинный: автоочистка барабана выполняется в режиме "Длинный".</p>
<p>Настр. сервиса</p>	<p>Настройки для осмотра и технического обслуживания аппарата. Данное меню предназначено главным образом для использования специалистами по обслуживанию при проведении технического обслуживания аппарата.</p>

9 Аутентификация и учет пользователей (реквизиты пользователей, учет заданий)

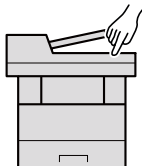
В этой главе рассматриваются следующие темы.

Общие сведения об управлении реквизитами пользователей	9-2	Учет заданий для печати	9-43
Включение управления реквизитами пользователей	9-3	Учет заданий для сканирования с использованием TWAIN	9-44
Настройка управления реквизитами пользователей	9-5	Учет заданий для сканирования с использованием WIA	9-45
Безопасность аутентификации	9-5	Учет заданий факса, переданных с компьютера	9-46
Добавление пользователя (Список локальных пользователей)	9-8	Настройка учета заданий	9-48
Изменение свойств пользователя ..	9-12	Параметры по умолчанию	9-48
Управление реквизитами пользователей для печати	9-16	Подсчет количества напечатанных страниц	9-50
Управление пользователями при сканировании с помощью TWAIN ..	9-18	Печать отчета учета	9-51
Управление пользователями при сканировании с помощью WIA	9-19	Использование учета заданий	9-52
Управление пользователями при отправке факсов с ПК	9-20	Вход в систему/выход из системы ..	9-52
Локальная авторизация	9-21	Настройки неизвестного пользователя ...	9-53
Настройки групповой авторизации	9-22	Неизвестный идентификатор задания	9-53
Настр. автор. польз. Гость	9-25	Регистрация информации для пользователя с неизвестным идентификатором	9-54
Получить св-ва польз. сети	9-28		
Настройки простого логина	9-30		
Настройки смарт-карты	9-33		
Авторизация по ПИН-коду	9-34		
Использование управления реквизитами пользователей	9-35		
Вход в систему/выход из системы ..	9-35		
Общие сведения об учете заданий	9-36		
Включение учета заданий	9-37		
Доступ к учету заданий	9-38		
Настройка учетной записи	9-39		
Добавление учетной записи	9-39		
Ограничение использования аппарата	9-40		
Редактирование учетной записи	9-41		
Удаление учетной записи	9-42		

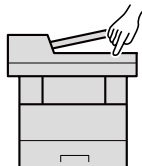
Общие сведения об управлении реквизитами пользователей

Управление реквизитами пользователей определяет права пользователя на данном аппарате. Для аутентификации пользователя при входе введите правильное имя пользователя и пароль для входа в систему.

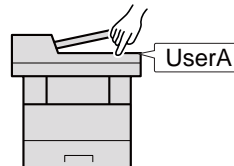
- 1** Включите управление реквизитами пользователей ([стр.9-3](#))



- 2** Задайте пользователя ([стр.9-8](#))



- 3** Введите имя пользователя и пароль для входа в систему и выполните задание ([стр.9-35](#))



Имеется три уровня доступа: "Пользователь", "Администратор" и "Администратор аппарата". Уровни безопасности может изменять исключительно "Администратор аппарата".

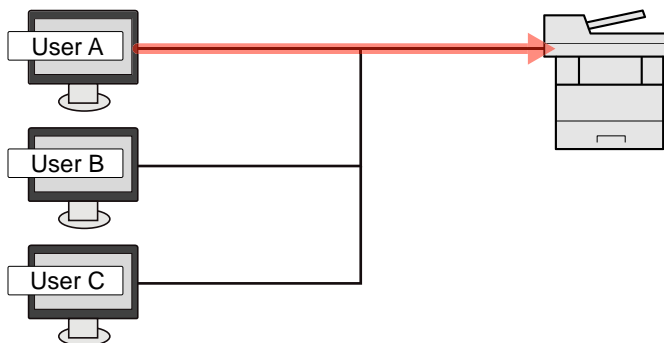
Управление учетом заданий с ПК

Помимо указанных выше настроек для управления учетом заданий с ПК необходимо выполнить следующие действия.

Управление пользователями при печати с ПК

Для управления пользователями, выполняющими печать на аппарате с ПК, необходимы настройки драйвера принтера.

- 1** Задайте управление реквизитами пользователей на драйвере принтера ([стр.9-16](#))
- 2** Печать



Управление пользователями при сканировании с использованием TWAIN

Для управления пользователями, использующими TWAIN для сканирования, необходимы настройки драйвера TWAIN на ПК.

- ➔ [Управление пользователями при сканировании с помощью TWAIN \(стр.9-18\)](#)

Управление пользователями при сканировании с использованием WIA

Для управления пользователями, использующими WIA для сканирования, необходимы настройки драйвера WIA на ПК.

- ➔ [Управление пользователями при сканировании с помощью WIA \(стр.9-19\)](#)

Управление пользователями при отправке факсов с ПК

Для управления пользователями, отправляющими факсы с ПК, необходимы настройки драйвера факса на ПК.

- ➔ [Управление пользователями при отправке факсов с ПК \(стр.9-20\)](#)

Включение управления реквизитами пользователей

Эта функция включает управление реквизитами пользователей. Выберите один из перечисленных ниже методов аутентификации:

Параметр	Описание
Локальная аутентификация	Аутентификация пользователя на основании свойств пользователя из списка локальных пользователей, хранящегося в аппарате.
Сетевая аутентификация	Аутентификация пользователя на основании сервера аутентификации. Используйте свойства пользователя, сохраненные на сервере аутентификации, для доступа к странице входа в систему с сетевой аутентификацией.

1 Откройте экран.

- 1 Клавиша [Системное меню/Счетчик] > [Реквизиты пользователей / учет заданий]



ПРИМЕЧАНИЕ

Если во время работы появляется экран ввода имени пользователя для входа в систему, следует ввести эти данные, а затем нажать [Вход]. Для этого необходимо войти в систему с правами администратора.

Заводские настройки по умолчанию для имени пользователя и пароля при входе приведены ниже.

Имя пользователя при входе: 6000

Пароль при входе: 6000

- 2 [Реквиз. польз. при входе] > [Реквизиты польз.]

2 Настройте параметры.

- 1 Выберите [Локальная аутентификация] или [Сетевая аутентификация].

Для отключения управления реквизитами пользователей нажмите [Откл.].

Если выбрана [Сетевая аутентификация], введите имя хоста (не более 64 символов) и имя домена (не более 256 символов) для сервера аутентификации. В качестве типа сервера выберите [NTLM], [Kerberos] или [Ext.].

Если выбран тип сервера [Ext.], введите номер порта.



ПРИМЕЧАНИЕ

- Если выбрать [Домен], будет отображен список регистрации доменов.
- Введите имя домена. Можно зарегистрировать до 10 имен доменов.

- 2 Откроется экран "Добавить новую функцию к главному экрану?". Для отображения новой функции на главном экране выберите [Да] и укажите положение, в котором будет отображаться значок зарегистрированной функции.

➔ [Функции, доступные для отображения на рабочем столе \(стр.2-21\)](#)



ПРИМЕЧАНИЕ

Если имя пользователя при входе и пароль не приняты, проверьте следующие настройки.

- Параметры сетевой аутентификации на аппарате
- Свойство пользователя на сервере аутентификации
- Настройка даты и времени на аппарате и на сервере аутентификации

Если не удастся войти в систему из-за настроек аппарата, войдите в систему как любой из зарегистрированных администраторов из списка локальных пользователей и исправьте настройки.

Настройка управления реквизитами пользователей

Регистрация, изменение и удаление пользователей, настройка параметров управления реквизитами пользователей.

Безопасность аутентификации

Если включена аутентификация пользователей, настройте ее параметры.

Настройки блокировки учетной записи пользователя

Можно запретить использование учетной записи пользователя в случае повторного ввода неправильного пароля для входа в систему с этой учетной записью.

1 Откройте экран.

- 1 Клавиша [Системное меню/Счетчик] > [Реквизиты пользователей / учет заданий]



ПРИМЕЧАНИЕ

Если во время работы появляется экран ввода имени пользователя для входа в систему, следует ввести эти данные, а затем нажать [Вход]. Для этого необходимо войти в систему с правами администратора.

Заводские настройки по умолчанию для имени пользователя и пароля при входе приведены ниже.

Имя пользователя при входе: 6000

Пароль при входе: 6000

- 2 [Реквиз. польз. при входе] > [Безоп. аутентификации] > [Настройки блокировки учетной записи пользователя]

2 Настройте параметры.

Можно выбрать следующие параметры.

Параметр	Описание
Блокировка	Выбор включения или отключения политики блокировки учетных записей. Значения: Откл., Вкл.
Политика блокировки	<p>Определяет условия и степень, в которой применяется блокировка учетной записи.</p> <p>Значение</p> <p>Кол-во повторных попыток до блокировки: Задайте допустимое количество попыток входа в систему до блокировки учетной записи. (от 1 до 10 раз)</p> <p>Длительность блокировки: Задайте время, в течение которого учетная запись будет оставаться заблокированной. (1—60 минут)</p> <p>Цель блокировки: Определяет степень применения блокировки учетной записи. Можно выбрать [Все] или [Только удаленный вход в систему]. Выбор параметра "Только удаленный вход в систему" блокирует все операции, выполняемые не с панели управления.</p>
Список блок. польз.	<p>Отображение списка заблокированных пользователей. Чтобы разблокировать пользователя, нужно выбрать его в списке и нажать [Разблокировать].</p> <p> ПРИМЕЧАНИЕ</p> <p>Данная функция отображается при включенной политике блокировки учетных записей.</p>

Настройки политики паролей

Можно запретить настройку и использование паролей, не соответствующих политике паролей.

Настройка политики паролей затрудняет взлом паролей.

1 Откройте экран.

- 1 Клавиша [Системное меню/Счетчик] > [Реквизиты пользователей / учет заданий]

ПРИМЕЧАНИЕ

Если во время работы появляется экран ввода имени пользователя для входа в систему, следует ввести эти данные, а затем нажать [Вход]. Для этого необходимо войти в систему с правами администратора.

Заводские настройки по умолчанию для имени пользователя и пароля при входе приведены ниже.

Имя пользователя при входе: 6000

Пароль при входе: 6000

- 2 [Реквиз. польз. при входе] > [Безоп. аутентификации] > [Настройки политики паролей]

2 Настройте параметры.

Можно выбрать следующие параметры.

Параметр	Описание
Политика паролей	Выбор включения или отключения политики паролей. Значение: Откл., Вкл.
Мин. длина пароля	Задайте минимальное количество символов в пароле. Значение: Откл., Вкл. (от 1 до 64 символов)
Сложность пароля	Задайте сложность пароля. Значение Не более двух одинаковых символов подряд: Откл., Вкл. Хотя бы одна заглавная буква (A-Z): Откл., Вкл. Хотя бы одна строчная буква (a-z): Откл., Вкл. Хотя бы одна цифра (0-9): Откл., Вкл. Хотя бы один специальный символ: Откл., Вкл.
Максимальный срок действия пароля	Задайте максимальный срок действия пароля. Значение: Откл., Вкл. (от 1 до 180 дней)
Список нарушителей	Список пользователей, не соблюдающих требования политики паролей.

Добавление пользователя (Список локальных пользователей)

Эта функция добавляет нового пользователя. Можно добавить до 100 пользователей (включая имя пользователя при входе по умолчанию).

ПРИМЕЧАНИЕ

В стандартном варианте уже сохранен каждый пользователь по умолчанию с правами администратора аппарата и с правами администратора.

Свойства каждого из пользователей:

Администратор аппарата

Имя пользователя: DeviceAdmin

Имя пользователя при входе: 6000

Пароль при входе: 6000

Уровень доступа: Администратор аппарата

Администратор

Имя пользователя: Admin

Имя пользователя при входе: Admin

Пароль при входе: Admin

Уровень доступа: Администратор

* Прописные и строчные буквы различаются (с учетом регистра).

Рекомендуется периодически изменять имя пользователя, имя пользователя при входе и пароль при входе. Это способствует повышению безопасности.

1 Откройте экран.

- 1 Клавиша [Системное меню/Счетчик] > [Реквизиты пользователей / учет заданий]

ПРИМЕЧАНИЕ

Если во время работы появляется экран ввода имени пользователя для входа в систему, следует ввести эти данные, а затем нажать [Вход]. Для этого необходимо войти в систему с правами администратора.

Заводские настройки по умолчанию для имени пользователя и пароля при входе приведены ниже.

Имя пользователя при входе: 6000

Пароль при входе: 6000

- 2 [Реквиз. польз. при входе] > [Список лок. польз.] > [+]

2 Введите информацию о пользователе.

Выберите **[Далее]**.

В приведенной ниже таблице указана информация о пользователе, которую нужно зарегистрировать.

Параметр	Описание
Имя пользователя	Введите имя, которое будет отображаться в списке пользователей (до 32 символов).
Имя польз. при вх.	Введите имя пользователя при входе (до 64 символов). Нельзя регистрировать одинаковые имена пользователя при входе.
Уровень доступа	Выберите "Администратор" или "Пользователь" для прав доступа пользователя.



ПРИМЕЧАНИЕ


Для получения подробной информации о вводе символов см.:

➔ [Способ ввода символов \(стр.11-10\)](#)

3 Проверьте информацию о пользователе.

При необходимости измените или добавьте информацию.

Параметр	Описание
Имя пользователя* ¹	Введите имя, которое будет отображаться в списке пользователей (до 32 символов).
Имя пользователя при входе* ¹	Введите имя пользователя при входе (до 64 символов). Нельзя регистрировать одинаковые имена пользователя при входе.
Пароль при входе	Введите пароль при входе (до 64 символов). Введите тот же пароль для подтверждения и нажмите клавишу [ОК] .
Имя учетной записи	Введите учетную запись, к которой относится пользователь. Пользователь, зарегистрированный под своим именем учетной записи, может входить в систему без ввода идентификатора учетной записи. ➔ Общие сведения об учете заданий (стр.9-36)
	ПРИМЕЧАНИЕ Нажмите [Меню] > [Поиск(Имя)] или [Поиск(Ид.)] для поиска по имени или идентификатору учетной записи. Для сортировки списка учетных записей нажмите [Меню] > [Сортировка (Имя)] или [Сортировка (ID)] .
Адрес e-mail	Пользователь может зарегистрировать свой адрес электронной почты. В дальнейшем при выполнении операций, требующих использования электронной почты, будет автоматически выбираться зарегистрированный адрес.

Параметр	Описание
Уровень доступа *1	Выберите "Администратор" или "Пользователь" для прав доступа пользователя.
Информация смарт-карты	<p>Зарегистрируйте информацию смарт-карты. Поместите смарт-карту в устройство считывания смарт-карт и выберите [Читать].</p> <p> ПРИМЕЧАНИЕ</p> <p>Данная функция отображается в случае активации дополнительного комплекта ID Card Authentication Kit.</p> <p>➔ Card Authentication Kit (B) "Комплект аутентификации карт" (стр.11-4)</p>

*1 Обязательно при регистрации пользователя.

Параметр	Описание
Моя панель	Для каждого пользователя можно зарегистрировать настройки выбора языка, начального экрана и ярлыков. Зарегистрированные здесь настройки будут применяться просто при входе в систему.
Локальная автор. *1	<p>Устанавливает права на использование для каждого пользователя. Доступны следующие элементы ограничения:</p> <p>Принтер: Выберите, следует ли запрещать использование функции печати принтера. Применимы следующие функции печати:</p> <ul style="list-style-type: none"> • Печать из ящика • Печать с USB-накопителя • Печать отчета • Печать с ПК <p>Копирование: Выбирает, запрещать или нет использование функции копирования принтера.</p> <p>Ограничение дуплекса: Выберите, разрешить ли двустороннюю печать.</p> <p>Огран. объединя: Укажите, разрешить ли только объединение.</p> <p>Ограничение EcoPrint: Укажите, разрешается ли только печать EcoPrint.</p> <p>Отправить: Выбирает, запрещать или нет использование функции отправки.</p> <p>Огр. перед. факса: Выберите, запрещать ли использование функции передачи факса.</p> <p>Огр. хран. в ящике: выбор запрета на использование функции сохранения в ящик.</p> <p>Огр. хран. в памяти: Выбирает, запрещать или нет использование функции сохранения на USB-накопитель.</p>

*1 Отображается, если включена локальная авторизация.

➔ [Локальная авторизация \(стр.9-21\)](#)



ПРИМЕЧАНИЕ

Для получения подробной информации о вводе символов см.:

➔ [Способ ввода символов \(стр.11-10\)](#)

4 Нажмите [Сохранить].

В список локальных пользователей добавляется новый пользователь.



ПРИМЕЧАНИЕ

Если включен простой вход, то по завершении новой регистрации появляется экран подтверждения, предлагающий настроить параметры простого входа. Для настройки параметров простого входа выберите [Да]. Если выбрать [Нет], снова откроется экран списка пользователей.

По поводу процедуры настройки параметров простого входа см.:

➔ [Настройки простого логина \(стр.9-30\)](#)

Изменение свойств пользователя

Свойства пользователей, которые можно изменять. Типы свойств пользователей, которые можно изменить, могут отличаться в зависимости от прав доступа пользователей.

ПРИМЕЧАНИЕ

Чтобы изменить информацию пользователя для администратора аппарата, необходимо войти в систему с правами администратора аппарата. Если войти как обычный пользователь, можно только просматривать информацию пользователя.

Заводские настройки по умолчанию для имени пользователя и пароля при входе приведены ниже.

Имя пользователя при входе: 6000

Пароль при входе: 6000

Для пользователя, выполнившего вход с правами администратора

Можно изменять свойства пользователя и удалять пользователей. Можно изменять все параметры, которые можно добавлять.

1 Откройте экран.

- 1 Клавиша [Системное меню/Счетчик] > [Реквизиты пользователей / учет заданий]

ПРИМЕЧАНИЕ

Если во время работы появляется экран ввода имени пользователя для входа в систему, следует ввести эти данные, а затем нажать [Вход]. Для этого необходимо войти в систему с правами администратора.

Заводские настройки по умолчанию для имени пользователя и пароля при входе приведены ниже.


Имя пользователя при входе: 6000

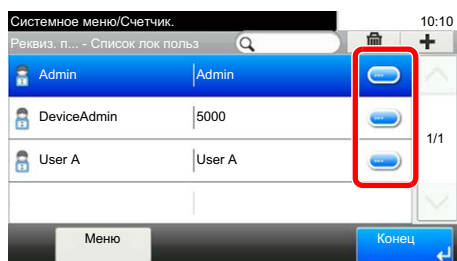
Пароль при входе: 6000

- 2 [Реквиз. польз. при входе] > [Список лок. польз.]

2 Изменение свойств пользователя.

Изменение свойств пользователя

- 1 Выберите [] для пользователя, данные которого подлежат редактированию.



 **ПРИМЕЧАНИЕ**

- Для сортировки списка пользователей нажмите [Меню] > [Сортировка (имя пользователя)] и [Сортировка (имя пользователя при входе)].
- Для поиска по имени или имени пользователя при входе нажмите [Меню] > [Поиск (имя пользователя)] или [Поиск (имя пользователя при входе)].

2 По поводу изменения свойств пользователя см. пункт 3 в разделе "Добавление пользователя (Список локальных пользователей)".


➔ [Добавление пользователя \(Список локальных пользователей\) \(стр.9-8\)](#)

3 [Сохранить] > [Да]

Информация пользователя будет изменена.

Удаление пользователя

1 Выберите пользователя, которого нужно удалить.

2 [] > [Да]

Будут удалены выбранные пользователи.

 **ПРИМЕЧАНИЕ**

Пользователя по умолчанию с правами администратора аппарата удалить нельзя.

Изменение информации пользователя, выполнившего вход в систему (Свойство пользователя)

Данные пользователи могут частично изменять свои свойства пользователей, включая имя пользователя и пароль при входе, адрес электронной почты и простой вход в систему.

Хотя параметры "Имя пользователя при входе", "Уровень доступа" или "Имя учетной записи" изменить нельзя, пользователи могут проверить их текущее состояние.



1 Откройте экран.



Клавиша [Системное меню/Счетчик] > [Свойство пользователя]

2 Изменение свойств пользователя.

- 1 По поводу изменения свойств пользователя см. пункт 3 в разделе "Добавление пользователя (Список локальных пользователей)".

➔ [Добавление пользователя \(Список локальных пользователей\) \(стр.9-8\)](#)

Параметр	Описание
Имя пользователя	Изменение имени пользователя, отображаемого в списке пользователей. Можно ввести до 32 символов.
Имя польз. при вх.	Отображение имени пользователя при входе, которое вводится при входе в систему.
Пароль при входе	Изменение пароля, который вводится при входе в систему. Можно ввести до 64 символов.
Уровень доступа	Отображение уровня доступа пользователя.
Имя учетной записи	Отображение учетной записи, к которой относится пользователь.
Максимальный срок действия пароля	<p>Отображение срока действия пароля для входа в систему.</p> <p> ПРИМЕЧАНИЕ</p> <p>Данная функция не отображается, если для параметра "Политика паролей" установлено значение [Откл.] или если для срока действия пароля установлено [Откл.].</p>
Адрес e-mail	<p>Изменение адреса электронной почты пользователя. Можно ввести до 256 символов.</p> <p>Если войти в систему с правами пользователя и при этом для параметра [Ввод нового располож-ия] установлено [Запретить], можно будет только проверить адрес электронной почты.</p>
Правила авторизации	<p>Отображение ограничения на использование, заданное для вошедшего в систему пользователя.</p> <p> ПРИМЕЧАНИЕ</p> <p>[Учет заданий] отображает имя учетной записи, заданное для вошедшего в систему пользователя, и ограничения на использование, заданные для этой учетной записи.</p> <p>Данная функция отображается, если для учета заданий установлено [Вкл.]. Для получения дополнительной информации об учете заданий см.:</p> <p>➔ Доступ к учету заданий (стр.9-38)</p>

Параметр	Описание
<p>Информация смарт-карты</p>	<p>Отображение информации смарт-карты для пользователя, выполнившего вход в систему.</p> <p> ПРИМЕЧАНИЕ</p> <p>Данная функция отображается в случае активации дополнительного комплекта ID Card Authentication Kit.</p> <p>➔ Card Authentication Kit (B) "Комплект аутентификации карт" (стр.11-4)</p> <p>Эта функция не отображается, если в разделе "Сетевая аутентификация" задан тип сервера [Ext.] и при этом выполнен вход под учетной записью пользователя, сертифицированного на сервере, для которого указан тип [Ext.].</p>
<p>Простой логин</p>	<p>Если включен простой вход в систему, можно изменить соответствующие настройки.</p> <p> ПРИМЕЧАНИЕ</p> <p>Данная функция не отображается, если для параметра "Простой логин" задано [Откл.] или если пользователь не зарегистрирован в разделе "Простой логин".</p>
<p>Моя панель</p>	<p>Регистрация языка, экрана по умолчанию и ярлыка для каждого пользователя. После регистрации настройки будут применяться при входе в систему. Сетевые пользователи не отображаются.</p>

2 Нажмите [**Сохранить**].

Информация пользователя будет изменена.

Управление реквизитами пользователей для печати

Можно управлять пользователями, выполняющими печать на данном аппарате с ПК.

Настройка драйвера принтера

Для управления пользователями, выполняющими печать на данном аппарате с ПК, необходимы следующие настройки драйвера принтера. Приведенные указания основываются на интерфейсе ОС Windows 10.

1 Откройте экран.

- 1 Нажмите кнопку [Пуск] ОС Windows и затем выберите [Система Windows], [Панель управления] и [Просмотр устройств и принтеров].

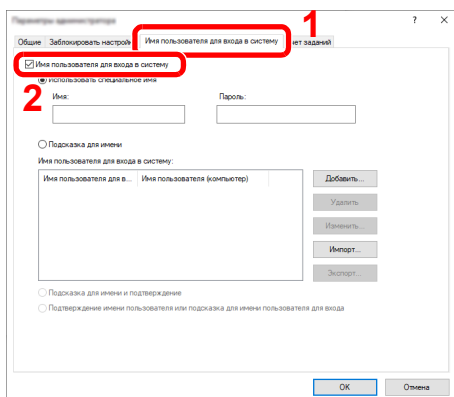
ПРИМЕЧАНИЕ

- В Windows 8.1 выберите на рабочем столе чудо-кнопку [Параметры], выберите [Панель управления], а затем [Устройства и принтеры].
- В Windows 7 нажмите кнопку [Пуск], а затем выберите [Устройства и принтеры].

- 2 Щелкните правой кнопкой мыши по значку драйвера принтера аппарата и выберите меню [Свойства принтера] драйвера принтера.
- 3 Щелкните [Администратор] на вкладке [Параметры устройства].

2 Настройте параметры.

- 1 Выберите [Реквизиты польз.] на вкладке [Реквизиты польз.].



2 Настройте управление реквизитами пользователей.

[Использовать специальное имя]. С помощью этого параметра можно задать имя пользователя и пароль, чтобы использовать одни и те же реквизиты пользователя для каждого задания печати. Если выбран этот параметр, пользователю не нужно вводить имя и пароль для каждого задания печати.

[Подсказка для имени]. При попытке печати откроется экран ввода имени пользователя и пароля. Имя пользователя и пароль необходимо вводить при каждой попытке печати.

[Подсказка для имени и подтверждение]. При попытке печати откроется экран ввода имени пользователя и пароля. Необходимо ввести имя пользователя и пароль, сохраненные в списке имен пользователей для входа в систему. Имя пользователя и пароль необходимо вводить при каждой попытке печати.

[Подтверждение имени пользователя или подсказка для имени пользователя для входа]. Во время печати выполняется поиск имени пользователя Windows в списке "Имена пользователей для входа", и печать будет возможна, если данное имя зарегистрировано. Если данное имя не зарегистрировано, печать будет отменена для пользователей, имеющих только полномочия пользователя. Если пользователь имеет полномочия администратора, откроется экран ввода имени пользователя и пароля.

3 Нажмите [ОК].



ПРИМЕЧАНИЕ

Информацию о других параметрах учета заданий см. в разделе:

➔ **Printer Driver User Guide**

Управление пользователями при сканировании с помощью TWAIN

Можно управлять пользователями, выполняющими сканирование с помощью TWAIN.

Настройка драйвера TWAIN

Для управления пользователями, выполняющими сканирование с помощью TWAIN, необходимы следующие настройки драйвера TWAIN. Приведенные указания основываются на интерфейсе ОС Windows 10.

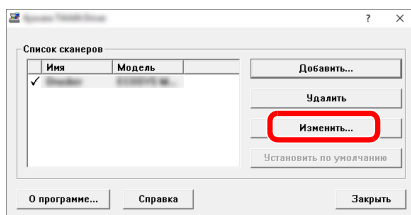
1 Откройте экран.

- 1 Щелкните в поле поиска на панели задач и наберите там "TWAIN Driver Setting". Выберите [TWAIN Driver Setting] в списке результатов поиска. Откроется экран драйвера TWAIN.

ПРИМЕЧАНИЕ

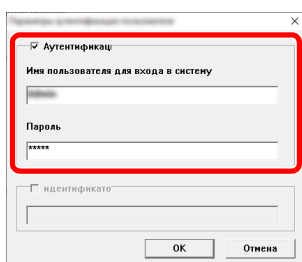
- В Windows 8.1 нажмите чудо-кнопку [Поиск] и введите в поле поиска "TWAIN Driver Setting". Выберите [TWAIN Driver Setting] в списке результатов поиска, после чего откроется окно "TWAIN Driver Setting".
- В Windows 7 нажмите кнопку [Пуск], [Все программы], [Kyocera], а затем [TWAIN Driver Setting].

- 2 Выберите аппарат и нажмите [Изменить].



2 Настройте параметры.

- 1 Щелкните [Параметры аутентификации пользователя].
- 2 Установите флажок рядом с пунктом [Аутентификация] и введите имя пользователя при входе и пароль.



- 3 Нажмите [ОК].

Управление пользователями при сканировании с помощью WIA

Можно управлять пользователями, выполняющими сканирование с помощью WIA.

Настройка драйвера WIA

Для управления пользователями, выполняющими сканирование с помощью WIA, необходимы следующие настройки драйвера WIA. Приведенные указания основываются на интерфейсе ОС Windows 10.

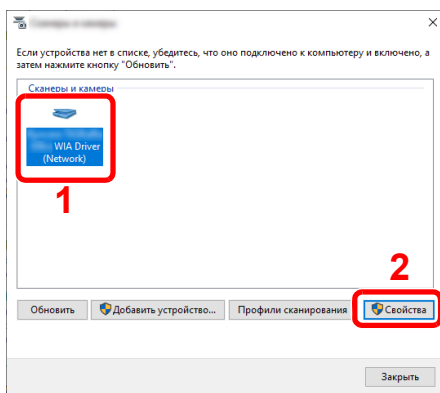
1 Откройте экран.

- 1 Нажмите кнопку [Пуск] ОС Windows и затем выберите [Система Windows], [Панель управления]. Щелкните в поле поиска на Панели управления и наберите там "Сканер". Выберите [Просмотр сканеров и камер] в списке поиска. Отобразится экран "Сканеры и камеры".

ПРИМЕЧАНИЕ

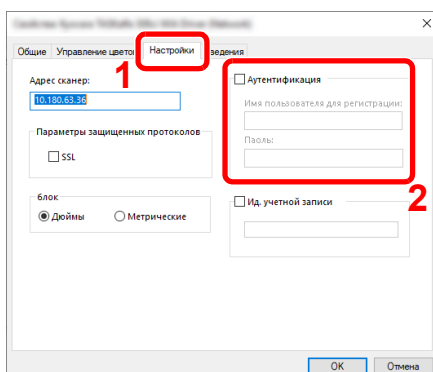
- В Windows 8.1 нажмите чудо-кнопку [Поиск] и введите в поле поиска "Сканер". Щелкните в списке поиска [Просмотр сканеров и камер], и откроется окно "Сканеры и камеры".
- В Windows 7 нажмите кнопку [Пуск] и введите [Сканер] в поле [Найти программы и файлы]. Щелкните в списке поиска [Просмотр сканеров и камер], и откроется окно "Сканеры и камеры".

- 2 Выберите из драйверов WIA тот, который имеет такое же имя, что и аппарат, и нажмите [Свойства].



2 Настройте параметры.

- 1 Установите флажок рядом с пунктом [Аутентификация] на вкладке [Настройки] и введите имя пользователя при входе и пароль.



- 2 Нажмите [ОК].

Управление пользователями при отправке факсов с ПК

Можно управлять пользователями, отправляющими факсы с ПК.

Настройка драйвера факса

Для управления пользователями, отправляющими факсы с ПК, необходимы следующие настройки драйвера факса. Приведенные указания основываются на интерфейсе ОС Windows 10.

1 Откройте экран.

- 1 Нажмите кнопку [Пуск] ОС Windows и затем выберите [Система Windows], [Панель управления] и [Просмотр устройств и принтеров].



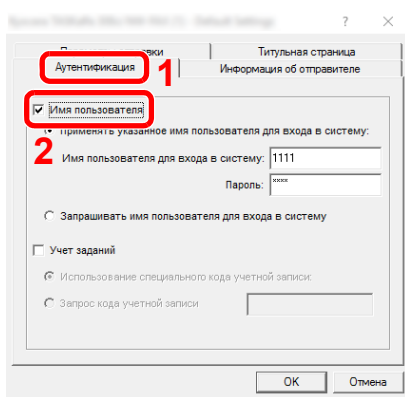
ПРИМЕЧАНИЕ

- В Windows 8.1 выберите на рабочем столе чудо-кнопку [Параметры], выберите [Панель управления], а затем [Устройства и принтеры].
- В Windows 7 нажмите кнопку [Пуск], а затем выберите [Устройства и принтеры].

- 2 Щелкните правой кнопкой мыши по значку драйвера факса аппарата и выберите меню [Свойства факса] драйвера факса.
- 3 Нажмите кнопку [Настройки] на вкладке [Общие].
- 4 Щелкните [Настройка передачи факса] в окне [Настройки факса].

2 Настройте параметры.

- 1 Выберите [Имя пользователя] на вкладке [Аутентификация].



- 2 Настройте управление реквизитами пользователей.

[Применять указанное имя пользователя для входа в систему]. С помощью этого параметра можно задать имя пользователя и пароль, чтобы использовать одни и те же реквизиты пользователя для каждого задания факса. Если выбран этот параметр, пользователю не нужно вводить имя и пароль для каждого задания факса.

[Запрашивать имя пользователя для входа в систему]. При попытке передачи откроется экран ввода имени пользователя и пароля. Имя пользователя и пароль необходимо вводить при каждой попытке передачи.

- 3 Нажмите [ОК].

Локальная авторизация

Выберите, будет ли использоваться локальная авторизация.

ПРИМЕЧАНИЕ

В случае использования локальной авторизации необходимо установить тип аутентификации пользователей [Локальная аутентификация].

➔ [Включение управления реквизитами пользователей \(стр.9-3\)](#)

1 Откройте экран.

- 1 Клавиша [Системное меню/Счетчик] > [Реквизиты пользователей / учет заданий]

ПРИМЕЧАНИЕ

Если во время работы появляется экран ввода имени пользователя для входа в систему, следует ввести эти данные, а затем нажать [Вход]. Для этого необходимо войти в систему с правами администратора.

Заводские настройки по умолчанию для имени пользователя и пароля при входе приведены ниже.

Имя пользователя при входе: 6000

Пароль при входе: 6000

- 2 [Реквиз. польз. при входе] > [Авторизация локального пользователя]

2 Выберите [Откл.] или [Вкл.].

Настройки групповой авторизации

Данная функция задает ограничения на использование аппарата для каждой отдельной группы, зарегистрированной на сервере аутентификации.

ПРИМЕЧАНИЕ

Для использования настроек групповой авторизации необходимо выбрать [**Сетевая аутентификация**] в качестве метода аутентификации в разделе "Включение управления регистрацией пользователей". Выберите "Вкл." для параметра LDAP в разделе "Настройки протокола".

➔ [Включение управления реквизитами пользователей \(стр.9-3\)](#)
[Настройки протокола \(стр.8-36\)](#)

Авторизация группы

Использование групповой авторизации.

1 Откройте экран.

- 1 Клавиша [Системное меню/Счетчик] > [Реквизиты пользователей / учет заданий]

ПРИМЕЧАНИЕ

Если во время работы появляется экран ввода имени пользователя для входа в систему, следует ввести эти данные, а затем нажать [**Вход**]. Для этого необходимо войти в систему с правами администратора.

Заводские настройки по умолчанию для имени пользователя и пароля при входе приведены ниже.

Имя пользователя при входе: 6000

Пароль при входе: 6000

- 2 [Реквиз. польз. при входе] > [Настр. авторизации группы] > [Авторизация группы]

2 Выберите [**Вкл.**].

Список группы (до 20)

Регистрация групп, для которых ограничено использование аппарата. Остальные пользователи и группы относятся к категории "Другие".

В приведенной ниже таблице описана информация о группе, которую нужно зарегистрировать.

Параметр	Описание
ИД группы* ¹	Введите идентификатор, который будет отображаться в списке групп (от 1 до 4294967295).
Имя группы	Введите имя, которое будет отображаться в списке групп (до 32 символов).
Уровень доступа	Выберите [Администратор] или [Пользователь] для прав доступа пользователя.
Принтер	Выберите, нужно ли запрещать использование функций печати принтера. Применимы следующие функции печати: <ul style="list-style-type: none"> • Печать из ящика • Печать с USB-накопителя • Печать с ПК
Копирование	Выберите, нужно ли запрещать использование функций копирования.
Огран. дуплекса	Выберите, разрешить ли только двустороннюю печать.
Огран. объединя	Укажите, разрешить ли только объединение.
Ограничение EcoPrint	Укажите, разрешить ли только печать EcoPrint.
Передать	Выберите, нужно ли запрещать использование функций передачи.
Огр. перед. факса	Выберите, нужно ли запрещать использование передачи факсов.
Огр. хран. в ящике	Выберите, нужно ли запрещать использование хранения в ящиках документов.
Огр. хран. в памяти	Выберите, нужно ли запрещать использование хранения на USB-накопителе.

*1 Для параметра "ИД группы" укажите идентификатор PrimaryGroupID, присвоенный Active Directory Windows. В случае использования Windows Server 2008 проверьте вкладку "Редактор атрибутов" для свойств пользователей. В случае использования Windows Server 2000/2003 проверьте ADSIEdit. ADSIEdit — это средство поддержки, включенное в состав установочного диска DVD с ОС Windows Server (в \SUPPORT\TOOLS).

1 Откройте экран.

1 Клавиша **[Системное меню/Счетчик]** > **[Реквизиты пользователей / учет заданий]**

ПРИМЕЧАНИЕ

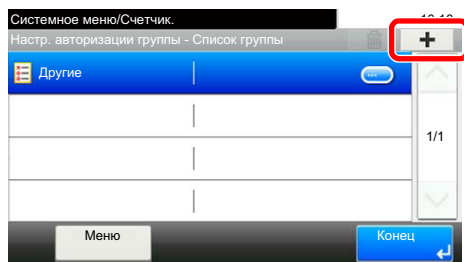
Если во время работы появляется экран ввода имени пользователя для входа в систему, следует ввести эти данные, а затем нажать **[Вход]**. Для этого необходимо войти в систему с правами администратора.

Заводские настройки по умолчанию для имени пользователя и пароля при входе приведены ниже.

Имя пользователя при входе: 6000

Пароль при входе: 6000

2 [Реквиз. польз. при входе] > [Авторизация группы] > [Список группы] > [+]



2 Настройте параметры.

- 1 Введите идентификатор группы > [Далее].
- 2 Введите имя группы > [Далее].



ПРИМЕЧАНИЕ

Для получения подробной информации о вводе символов см.:

➔ [Способ ввода символов \(стр.11-10\)](#)

- 3 Выберите права доступа группы > [Далее].
- 4 Проверьте настройки и внесите необходимые изменения или добавьте данные.

3 Зарегистрируйте группу.

Нажмите [Сохранить].

В список групп добавляется новая группа.

Настр. автор. польз. Гость

Если включено управление реквизитами пользователей, задайте функции, которые могут использовать временные пользователи, которым нельзя входить в систему для использования аппарата.

ПРИМЕЧАНИЕ

Для использования параметра "Настр. автор. польз. Гость" необходимо включить управление реквизитами пользователей в разделе "Включение управления регистрацией пользователей".

➔ [Включение управления реквизитами пользователей \(стр.9-3\)](#)

Авторизац. польз. Гость

Использование авторизации пользователя с правами гостя.

1 Откройте экран.

- 1 Клавиша [Системное меню/Счетчик] > [Реквизиты пользователей / учет заданий]

ПРИМЕЧАНИЕ

Если во время работы появляется экран ввода имени пользователя для входа в систему, следует ввести эти данные, а затем нажать [Вход]. Для этого необходимо войти в систему с правами администратора.

Заводские настройки по умолчанию для имени пользователя и пароля при входе приведены ниже.

Имя пользователя при входе: 6000

Пароль при входе: 6000

- 2 [Реквиз. польз. при входе] > [Настр. автор. польз. Гость] > [Авторизац. польз. Гость]

2 Выберите [Вкл.].

ПРИМЕЧАНИЕ

Если включена аутентификация пользователя с правами гостя, при входе в систему необходимо нажать клавишу [Аутентификация/Выход].

В настройках по умолчанию пользователя с правами гостя можно использовать только монохромное копирование. Если требуется другая функция, войдите в систему как пользователь, имеющий право на использование такой функции, или измените настройки в свойствах пользователя с правами гостя.

Свойство польз. Гость

Регистрация информации пользователя с правами гостя и функций, использование которых для него ограничено.

В приведенной ниже таблице описана информация о пользователе, которую нужно зарегистрировать.

Параметр	Описание
Имя пользователя	Введите имя, которое будет отображаться в списке пользователей (до 32 символов). Значение по умолчанию — "Гость".
Уровень доступа	Отображаются права пользователя. Их нельзя изменять.
Имя учетной записи	Введите учетную запись, к которой относится пользователь. Если пользователь не относится ни к одной из учетных записей, выберите [Другой].
Правила авторизации	<p>Устанавливает права на использование для каждого пользователя. Можно ограничить уровень доступа для следующих пунктов.</p> <p>Принтер: Выберите, следует ли запрещать использование функции печати принтера. Применимы следующие функции печати:</p> <ul style="list-style-type: none"> • Печать из ящика • Печать с USB-накопителя • Печать отчета <p>Копирование: Выбирает, запрещать или нет использование функции копирования принтера.</p> <p>Ограничение дуплекса: Выберите, разрешить ли двустороннюю печать.</p> <p>Огран. объединя: Укажите, разрешить ли только объединение.</p> <p>Ограничение EcoPrint: Укажите, разрешается ли только печать EcoPrint.</p> <p>Отправить: Выбирает, запрещать или нет использование функции отправки.</p> <p>Огран. передачи факса: Выберите, запрещать ли использование функции передачи факса.</p> <p>Огр. хран. в ящике: выбор запрета на использование функции сохранения в ящик.</p> <p>Огр. хран. в памяти: Выбирает, запрещать или нет использование функции сохранения на USB-накопитель.</p>

1 Откройте экран.

- 1 Клавиша [Системное меню/Счетчик] > [Реквизиты пользователей / учет заданий]



ПРИМЕЧАНИЕ

Если во время работы появляется экран ввода имени пользователя для входа в систему, следует ввести эти данные, а затем нажать [Вход]. Для этого необходимо войти в систему с правами администратора.

Заводские настройки по умолчанию для имени пользователя и пароля при входе приведены ниже.

Имя пользователя при входе: 6000

Пароль при входе: 6000

- 2 [Реквиз. польз. при входе] > [Настр. автор. польз. Гость] > [Свойство польз. Гость]

2 Настройте параметры.

Проверьте настройки и внесите необходимые изменения или добавьте данные.

3 Зарегистрируйте группу.

Нажмите [Сохранить].

Получить св-ва польз. сети

Задайте необходимую информацию для получения свойств пользователя сети от сервера LDAP. Имя пользователя и адрес электронной почты, полученные с помощью данной настройки, будут показаны в информации пользователя, экране подтверждения состояния и в заголовке электронной почты.

ПРИМЕЧАНИЕ

Для получения свойства пользователя сети от сервера LDAP необходимо выбрать [**Сетевая аутентификация**] в качестве способа аутентификации в разделе "Включение управления регистрацией пользователей". Выберите "Вкл." для параметра LDAP в разделе "Настройки протокола".

➔ [Включение управления реквизитами пользователей \(стр.9-3\)](#)
[Настройки протокола \(стр.8-36\)](#)

В приведенной ниже таблице описана информация, которую нужно зарегистрировать.

Параметр	Описание
Имя сервера* ¹	Введите имя сервера LDAP или IP-адрес (до 64 символов). Если не ввести имя сервера, информация пользователя будет получена с сервера, заданного для сетевой аутентификации.
Порт	Задайте номер порта LDAP или используйте значение порта по умолчанию — 389.
Имя 1* ²	Введите атрибут LDAP для получения отображаемого имени пользователя от сервера LDAP (до 32 символов).
Имя 2* ³	Введите атрибут LDAP для получения отображаемого имени пользователя от сервера LDAP (до 32 символов).
Адрес e-mail* ⁴	Введите атрибут LDAP для получения адреса электронной почты от сервера LDAP (до 32 символов).
Тип аутентификации* ⁵	Задайте способ аутентификации. Выберите [Простой] или [SASL]. После изменения настроек перезапустите систему или выключите, а затем включите аппарат.
Тайм-аут поиска	Введите интервал ожидания в секундах (от 5 до 255 с).

*1 При использовании Active Directory для Windows имя сервера может совпадать с именем сервера, указанным для сетевой аутентификации.

*2 При использовании Active Directory для Windows отображаемое имя атрибута может использоваться как "Имя 1".

*3 "Имя 2" может быть опущено. Если назначить отображаемое имя в качестве параметра "Имя 1", отдел — в качестве "Имя 2", и если в Active Directory для Windows значение отображаемого имени "Mike Smith", а значение отдела — "Sales", то имя пользователя будет выглядеть как "Mike Smith Sales".

*4 При использовании Active Directory для Windows в качестве адреса электронной почты может использоваться почта атрибута.

*5 Отображается, если в разделе "Сетевая аутентификация" задан тип сервера "Kerberos".

1 Откройте экран.

1 Клавиша [Системное меню/Счетчик] > [Реквизиты пользователей / учет заданий]

**ПРИМЕЧАНИЕ**

Если во время работы появляется экран ввода имени пользователя для входа в систему, следует ввести эти данные, а затем нажать [**Вход**]. Для этого необходимо войти в систему с правами администратора.

Заводские настройки по умолчанию для имени пользователя и пароля при входе приведены ниже.

Имя пользователя при входе: 6000

Пароль при входе: 6000

- 2 [Реквиз. польз. при входе] > [Получить св-ва польз. сети] > [Вкл.]

2 Настройте параметры.

- 1 [Имя сервера] > введите имя сервера LDAP или IP-адрес > [ОК]
- 2 [Порт] > введите номер порта LDAP > [ОК]
- 3 [Имя 1] > введите атрибут LDAP для получения отображаемого имени пользователя > [ОК]
- 4 Аналогично шагу 3 задайте [Имя 2].
- 5 Если в качестве типа сервера задан "Kerberos", выберите [Тип аутентифик.] и задайте способ аутентификации.
- 6 [Адрес e-mail] > введите атрибут LDAP для получения адреса электронной почты > [ОК]
- 7 Выберите [Тайм-аут поиска] для задания времени ожидания.
- 8 Введите время с помощью клавиш [+], [-] или цифровых клавиш > [ОК] > [ОК]

Настройки простого логина

Функция простого входа позволяет пользователям входить в систему, просто выбрав имя пользователя. Для использования данной функции пользователи должны быть заранее зарегистрированы.

ПРИМЕЧАНИЕ

- По поводу регистрации пользователей см.:
- ➔ [Добавление пользователя \(Список локальных пользователей\) \(стр.9-8\)](#)
- Для использования простого входа необходимо включить управление реквизитами пользователей в разделе "Включение управления регистрацией пользователей".
- ➔ [Включение управления реквизитами пользователей \(стр.9-3\)](#)
- Если включена авторизация пользователя с правами гостя, экран простого входа не отображается.

Простой логин

Выберите, включать ли простой вход в систему.

1 Откройте экран.

- 1 Клавиша [Системное меню/Счетчик] > [Реквизиты пользователей / учет заданий]

ПРИМЕЧАНИЕ

Если во время работы появляется экран ввода имени пользователя для входа в систему, следует ввести эти данные, а затем нажать [Вход]. Для этого необходимо войти в систему с правами администратора.

Заводские настройки по умолчанию для имени пользователя и пароля при входе приведены ниже.

Имя пользователя при входе: 6000

Пароль при входе: 6000

- 2 [Реквиз. польз. при входе] > [Настройки простого логина] > [Простой логин]

2 Выберите [Вкл.] или [Откл.].

Настройка простого логина

Зарегистрируйте пользователей, которые могут использовать простой вход в систему. Можно добавить максимум 20 пользователей.

1 Откройте экран.

- 1 Клавиша [Системное меню/Счетчик] > [Реквизиты пользователей / учет заданий]

ПРИМЕЧАНИЕ

Если во время работы появляется экран ввода имени пользователя для входа в систему, следует ввести эти данные, а затем нажать [Вход]. Для этого необходимо войти в систему с правами администратора.

Заводские настройки по умолчанию для имени пользователя и пароля при входе приведены ниже.

Имя пользователя при входе: 6000
Пароль при входе: 6000

- 2 [Реквиз. польз. при входе] > [Настройки простого логина] > [Настройка простого логина]

2 Введите информацию о пользователе.

- 1 Выберите клавишу, для которой нужно зарегистрировать пользователя.
- 2 Выберите [+].



- 3 Чтобы выбрать пользователя из числа локальных пользователей, выберите [Локальный польз.]. Чтобы выбрать из сетевых пользователей, выберите [Сетевой пользователь].

В зависимости от выбранного метода передачи процедура может отличаться.

Выбор пользователя из локальных пользователей

Выберите пользователя, для которого нужно задать простой вход в систему.

ПРИМЕЧАНИЕ

- Для сортировки списка пользователей нажмите [Меню] > [Сортировка (Имя)] и [Сортировка (имя пользователя при входе)].
- Для поиска по имени или имени пользователя при входе нажмите [Меню] > [Поиск (Имя)] или [Поиск (имя пользователя при входе)].

Выбор пользователя из сетевых пользователей

Выберите **[Клавиатура]** для пунктов "Имя пользователя при входе" и "Пароль при входе", введите информацию о пользователе, которую нужно зарегистрировать, и нажмите **[ОК]**.

Если нужно указать пользователя, для которого в сетевой аутентификации задан домен, нажмите "Домен" и выберите домен, где зарегистрирован пользователь.

Выберите **[Далее]**.



ПРИМЕЧАНИЕ

Для получения подробной информации о вводе символов см.:

➔ [Способ ввода символов \(стр.11-10\)](#)

4 Выберите имя пользователя, которое будет отображаться, и нажмите **[ОК]**.



ПРИМЕЧАНИЕ

Для получения подробной информации о вводе символов см.:

➔ [Способ ввода символов \(стр.11-10\)](#)

5 **[Вход по паролю]** > **[Вкл.]** или **[Откл.]** > **[Пиктограмма]**

6 Выберите пиктограмму пользователя, которая будет отображаться, и нажмите **[ОК]**.

3 Зарегистрируйте пользователя.

Нажмите **[Сохранить]**.

Настройки смарт-карты

Если включена аутентификация по смарт-карте, выберите тип аутентификации.

ПРИМЕЧАНИЕ

Данная функция отображается в случае активации комплекта Card Authentication Kit.

➔ [Card Authentication Kit \(B\) "Комплект аутентификации карт" \(стр.11-4\)](#)

1 Откройте экран.

- 1 Клавиша [Системное меню/Счетчик] > [Реквизиты пользователей / учет заданий]

ПРИМЕЧАНИЕ

Если во время работы появляется экран ввода имени пользователя для входа в систему, следует ввести эти данные, а затем нажать [Вход]. Для этого необходимо войти в систему с правами администратора.

Заводские настройки по умолчанию для имени пользователя и пароля при входе приведены ниже.

Имя пользователя при входе: 6000

Пароль при входе: 6000

- 2 [Реквиз. польз. при входе] > [Настройки смарт-карты]

2 Настройте параметры.

Можно выбрать следующие параметры.

Параметр	Описание
Регистрация с клавиатуры	Если включена аутентификация по смарт-карте, выберите, можно ли входить в систему с помощью клавиатуры. Значения: Разрешить, Запретить
Доп. аутентификация* ¹	Выберите, требуется ли ввод пароля после аутентификации по смарт-карте. Значения: Откл., Использовать пароль, Использовать ПИН-код

*¹ Данная функция отображается, если в разделе "Сетевая аутентификация" задан тип сервера [NTLM] или [Kerberos].

Авторизация по ПИН-коду

ПРИМЕЧАНИЕ

При использовании авторизации по ПИН-коду должна быть включена аутентификация сети и выбран тип сервера [Ext.]

➔ [Включение управления реквизитами пользователей \(стр.9-3\)](#)

1 Откройте экран.

- 1 Клавиша [Системное меню/Счетчик] > [Реквизиты пользователей / учет заданий]

ПРИМЕЧАНИЕ

Если во время работы появляется экран ввода имени пользователя для входа в систему, следует ввести эти данные, а затем нажать [Вход]. Для этого необходимо войти в систему с правами администратора.

Заводские настройки по умолчанию для имени пользователя и пароля при входе приведены ниже.

Имя пользователя при входе: 6000

Пароль при входе: 6000

- 2 [Реквиз. польз. при входе] > [Вход по ПИН-коду]

2 Настройте параметры.

- 1 Выберите [Откл.] или [Вкл.].
- 2 Нажмите [ОК].

Использование управления реквизитами пользователей

В данном разделе описаны процедуры настройки учета заданий.

Вход в систему/выход из системы

Если включено управление реквизитами пользователей, при каждом использовании данного аппарата будет появляться экран ввода имени пользователя и пароля для входа в систему. Для входа в систему и выхода из нее используйте описанную ниже процедуру.

Вход

Если во время выполнения операций появится экран ввода имени пользователя для входа, войдите в систему; для справки см.:

➔ [Вход \(стр.2-29\)](#)

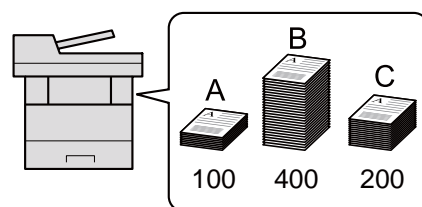
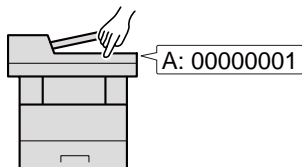
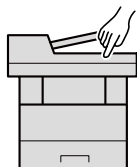
Выход

После завершения работы нажмите клавишу [**Аутентификация/Выход**] для возврата к экрану ввода имени пользователя и пароля для входа в систему.

Общие сведения об учете заданий

Учет заданий управляет подсчетом копий / напечатанных страниц / отсканированных страниц / факсов, накапливаемых каждой учетной записью, путем присвоения каждой учетной записи идентификатора.

- 1** Включите учет заданий. (См. [стр.9-37.](#))
- 2** Настройка учетной записи. (См. [стр.9-39.](#))
- 3** При выполнении задания введите присвоенный идентификатор учетной записи. (См. [стр.9-35.](#))
- 4** Подсчитайте количество скопированных, распечатанных, отсканированных и переданных по факсу страниц.



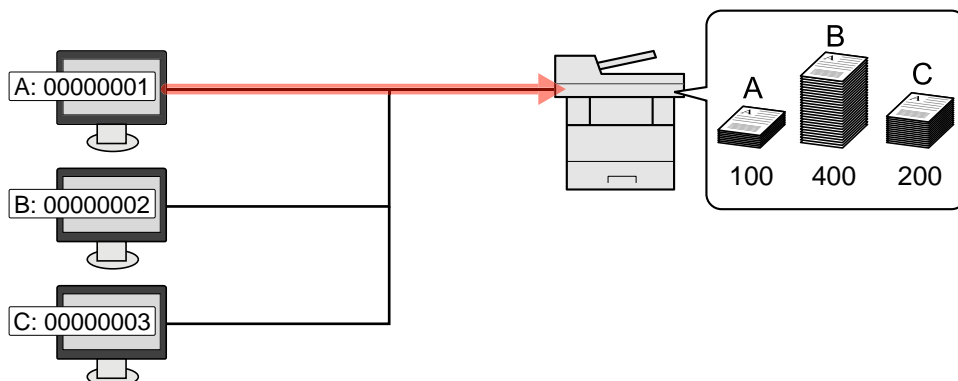
Управление учетом заданий с ПК

Помимо указанных выше настроек для управления учетом заданий с ПК необходимо выполнить следующие действия.

Управление количеством листов, используемых в заданиях печати с ПК

Для управления количеством заданий, которые нужно напечатать с ПК в сети, нужно выполнить настройку параметров с помощью драйвера принтера на ПК.

- 1** Настройте учет заданий для ПК в сети с помощью драйвера принтера. (См. [стр.9-43.](#))
- 2** Выполните печать.
- 3** Подсчитайте количество напечатанных страниц.



Управление учетом заданий сканирования с использованием TWAIN

Для управления учетом заданий сканирования с использованием TWAIN необходимо настроить параметры драйвера TWAIN на компьютере, подключенном к аппарату.

➔ [Учет заданий для сканирования с использованием TWAIN \(стр.9-44\)](#)

Управление учетом заданий сканирования с использованием WIA

Для управления учетом заданий сканирования с использованием WIA необходимо настроить параметры драйвера WIA на компьютере, подключенном к аппарату.

➔ [Учет заданий для сканирования с использованием WIA \(стр.9-45\)](#)

Управление заданиями факса, переданными с ПК

Для управления количеством заданий факса, переданных с ПК, нужно выполнить настройку параметров с помощью драйвера факса на ПК.

➔ [Учет заданий факса, переданных с компьютера \(стр.9-46\)](#)

Включение учета заданий

Включите учет заданий. Используйте описанную ниже процедуру.

1 Откройте экран.

- 1 Клавиша [Системное меню/Счетчик] > [Реквизиты пользователей / учет заданий]



ПРИМЕЧАНИЕ

Если во время работы появляется экран ввода имени пользователя для входа в систему, следует ввести эти данные, а затем нажать [Вход]. Для этого необходимо войти в систему с правами администратора.

Заводские настройки по умолчанию для имени пользователя и пароля при входе приведены ниже.

Имя пользователя при входе: 6000

Пароль при входе: 6000

- 2 [Настройка учета заданий] > [Учет заданий]

2 Выберите [Вкл.].



ПРИМЕЧАНИЕ

- Для отключения учета заданий выберите [Откл.].
- После возврата к экрану системного меню по умолчанию автоматически будет выполнен выход из системы и появится экран для ввода идентификатора учетной записи. Для продолжения работы введите идентификатор учетной записи.

Доступ к учету заданий

Задайте доступ к учету заданий.

1 Откройте экран.

- 1 Клавиша [Системное меню/Счетчик] > [Реквизиты пользователей / учет заданий]



ПРИМЕЧАНИЕ

Если во время работы появляется экран ввода имени пользователя для входа в систему, следует ввести эти данные, а затем нажать [**Вход**]. Для этого необходимо войти в систему с правами администратора.

Заводские настройки по умолчанию для имени пользователя и пароля при входе приведены ниже.

Имя пользователя при входе: **6000**

Пароль при входе: **6000**

- 2 [Настройка учета заданий] > [Доступ к учету заданий]

2 Настройте параметры.

Выберите [**Автономный**] или [**Сетевой**].

Настройка учетной записи

Можно добавлять, изменять и удалять учетные записи и задавать ограничения для каждой учетной записи.

Добавление учетной записи

Можно добавить до 100 отдельных учетных записей. Необходимо ввести следующие данные.

Параметр	Описание
Имя учетной записи	Введите имя учетной записи (до 32 символов).
ID учетной записи	Введите идентификатор учетной записи до восьми цифр (от 0 до 99999999).
Ограничение	Запрет на печать/сканирование или ограничение количества загружаемых листов. ➔ Ограничение использования аппарата (стр.9-40)

1 Откройте экран.

- 1 Клавиша [Системное меню/Счетчик] > [Реквизиты пользователей / учет заданий]

ПРИМЕЧАНИЕ

Если во время работы появляется экран ввода имени пользователя для входа в систему, следует ввести эти данные, а затем нажать [Вход]. Для этого необходимо войти в систему с правами администратора.

Заводские настройки по умолчанию для имени пользователя и пароля при входе приведены ниже.

Имя пользователя при входе: 6000

Пароль при входе: 6000

- 2 [Настройка учета заданий] > [Список учета] > [+]

2 Введите информацию об учетной записи.

- 1 Введите имя учетной записи > [Далее].

ПРИМЕЧАНИЕ

Для получения подробной информации о вводе символов см.:

➔ [Способ ввода символов \(стр.11-10\)](#)

- 2 Введите идентификатор учетной записи > [Далее].

ПРИМЕЧАНИЕ

Нельзя использовать уже зарегистрированный идентификатор учетной записи. Введите другой идентификатор учетной записи.

- 3 Активируйте или отключите ограничение.

➔ [Ограничение использования аппарата \(стр.9-40\)](#)

- 4 Нажмите [Сохранить].

В список учетных записей добавляется новая учетная запись.

Ограничение использования аппарата

В данном разделе описан порядок ограничения использования аппарата учетной записью или количества доступных листов.

Параметры, которые можно задать, зависят от того, выбрано значение "Отдельный" или "Всего" для счетчика копий/распечаток.

➔ [Копирование/распечаток \(стр.9-48\)](#)

Параметры ограничения

Для счетчика копий/распечаток выбрано "Индивидуальный". Для счетчика копий/распечаток выбрано "Отдельный".

Параметр	Описание
Копия (всего)	Ограничивает количество листов, которое можно использовать для копирования.
Принтер (общее)	Ограничивает количество листов, которое можно использовать для печати. Применимы следующие функции печати: <ul style="list-style-type: none"> • Печать из ящика • Печать с USB-накопителя • Печать отчета • Печать с ПК
Скан. (другие)	Ограничивает количество отсканированных листов (исключая копирование).
Огр. перед. факса	Ограничивает количество листов, отправленных факсом.

Для счетчика "Копирование/распечатка" выбрано "Всего"

Параметр	Описание
Печать (общее)	Ограничивает общее количество листов, используемых для копирования и печати.
Скан. (другие)	Ограничивает количество отсканированных листов (исключая копирование).
Огр. перед. факса	Ограничивает количество листов, отправленных факсом.

Применение ограничений

Ограничение может применяться в следующих режимах:

Параметр	Описание
Откл.	Ограничения не применяются.
Предел счетчика	Ограничение счетчика принтера с шагом в одну страницу — до 9 999 999 копий.
Запретить	Ограничения применяются.

Редактирование учетной записи

Данная функция позволяет изменять зарегистрированную информацию об учетной записи.

1 Откройте экран.

- 1 Клавиша [Системное меню/Счетчик] > [Реквизиты пользователей / учет заданий]

ПРИМЕЧАНИЕ

Если во время работы появляется экран ввода имени пользователя для входа в систему, следует ввести эти данные, а затем нажать [**Вход**]. Для этого необходимо войти в систему с правами администратора.


Заводские настройки по умолчанию для имени пользователя и пароля при входе приведены ниже.

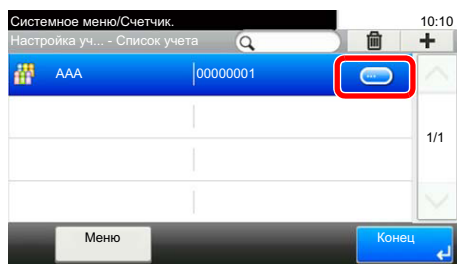
Имя пользователя при входе: **6000**

Пароль при входе: **6000**

- 2 [Настройка учета заданий] > [Список учета]

2 Отредактируйте учетную запись.

- 1 Выберите [] для имени учетной записи, которую нужно редактировать.



ПРИМЕЧАНИЕ

- Для поиска по имени или имени пользователя при входе выберите [**Меню**] > [**Поиск (Имя)**] или [**Поиск (Ид.)**].
- Для сортировки списка пользователей выберите [**Меню**] > [**Сортировка (Имя)**] и [**Сортировка (ID)**].

- 2 Выберите информацию об учетной записи, которую нужно изменить, и внесите изменения.

- 3 [**Сохранить**] > [**Да**]

Информация об учетной записи будет изменена.

Удаление учетной записи

Данная функция позволяет удалить учетную запись.

1 Откройте экран.

- 1 Клавиша [Системное меню/Счетчик] > [Реквизиты пользователей / учет заданий]



ПРИМЕЧАНИЕ

Если во время работы появляется экран ввода имени пользователя для входа в систему, следует ввести эти данные, а затем нажать [**Вход**]. Для этого необходимо войти в систему с правами администратора.

Заводские настройки по умолчанию для имени пользователя и пароля при входе приведены ниже.

Имя пользователя при входе: **6000**

Пароль при входе: **6000**

- 2 [Настройка учета заданий] > [Список учета]

2 Удалите учетную запись.

- 1 Выберите имя учетной записи, которую нужно удалить.

- 2 [🗑️] > [Да]

Учетная запись будет удалена.

Учет заданий для печати

Количеством заданий, которые нужно напечатать с компьютера, можно управлять с помощью функции учета заданий.

Настройка драйвера принтера

Для управления количеством заданий, которые нужно напечатать с ПК в сети, нужно выполнить настройку следующих параметров с помощью драйвера принтера на ПК. Приведенные указания основываются на интерфейсе ОС Windows 10.

1 Откройте экран.

- 1 Нажмите кнопку [Пуск] ОС Windows и затем выберите [Система Windows], [Панель управления] и [Просмотр устройств и принтеров].



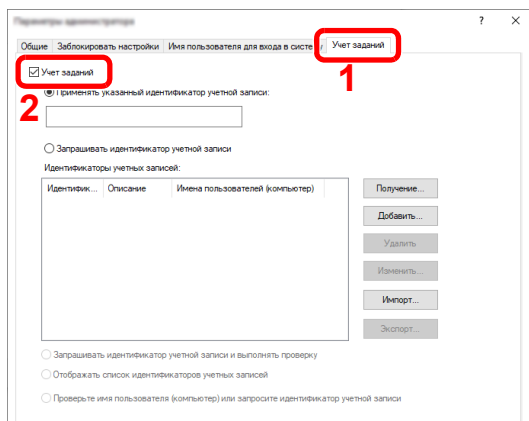
ПРИМЕЧАНИЕ

- В Windows 8.1 выберите на рабочем столе чудо-кнопку [Параметры], выберите [Панель управления], а затем [Устройства и принтеры].
- В Windows 7 нажмите кнопку [Пуск], а затем выберите [Устройства и принтеры].

- 2 Щелкните правой кнопкой мыши по значку драйвера принтера аппарата и выберите меню [Свойства принтера] драйвера принтера.
- 3 Щелкните [Администратор] на вкладке [Параметры устройства].

2 Настройте параметры.

- 1 Выберите [Учет заданий] во вкладке [Учет заданий].



- 2 Задайте идентификатор учетной записи.

[Применять указанный идентификатор учетной записи]: введите идентификатор учетной записи. Печать будет выполняться с помощью введенного идентификатора учетной записи. Если выбран этот параметр, пользователю не нужно вводить идентификатор учетной записи для каждого задания печати.

[Запрашивать идентификатор учетной записи]: при попытке печати появится экран для ввода идентификатора учетной записи. Необходимо вводить идентификатор учетной записи при каждой попытке печати.

[Запрашивать идентификатор учетной записи и выполнять проверку]: при попытке печати появится экран для ввода идентификатора учетной записи. Необходимо ввести идентификатор учетной записи, сохраненный в списке идентификаторов учетных записей. Необходимо вводить идентификатор учетной записи при каждой попытке печати.

[Отображать список идентификаторов учетных записей]: при печати отображается список идентификаторов учетных записей. Идентификатор учетной записи, который нужно использовать, следует выбрать из списка.

[Подтверждение имени пользователя или подсказка для идентификатора учетной записи]: Во время печати выполняется поиск имени пользователя Windows в списке идентификаторов учетных записей, и печать будет возможна, если данное имя зарегистрировано. Если идентификатор учетной записи не зарегистрирован, откроется экран ввода идентификатора учетной записи.

3 Нажмите [ОК].

 **ПРИМЕЧАНИЕ**

Информацию о других параметрах учета заданий см. в разделе:

➔ [Printer Driver User Guide](#)

Учет заданий для сканирования с использованием TWAIN

Количеством заданий сканирования с использованием TWAIN можно управлять с помощью функции учета заданий.

Настройка драйвера TWAIN

Для управления количеством заданий сканирования с использованием TWAIN нужно выполнить настройку следующих параметров с помощью драйвера TWAIN на компьютере. Приведенные указания основываются на интерфейсе ОС Windows 10.

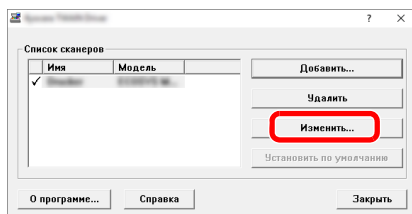
1 Откройте экран.

1 Щелкните в поле поиска на панели задач и наберите там "TWAIN Driver Setting". Выберите [TWAIN Driver Setting] в списке результатов поиска. Откроется экран драйвера TWAIN.

 **ПРИМЕЧАНИЕ**

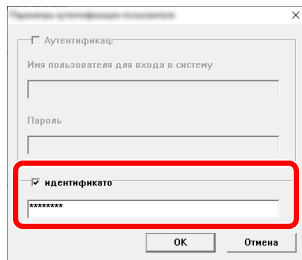
- В Windows 8.1 нажмите чудо-кнопку [Поиск] и введите в поле поиска "TWAIN Driver Setting". Выберите [TWAIN Driver Setting] в списке результатов поиска, после чего откроется окно "TWAIN Driver Setting".
- В Windows 7 нажмите кнопку [Пуск], [Все программы], [Kyocera], а затем [TWAIN Driver Setting].

2 Выберите аппарат, нажмите [Изменить].



2 Настройте параметры.

- 1 Щелкните [**Параметры аутентификации пользователя**].
- 2 Установите флажок рядом с пунктом [**Идентификатор**] и введите идентификатор учетной записи.



- 3 Нажмите [**OK**].

Учет заданий для сканирования с использованием WIA

Количеством заданий сканирования с использованием WIA можно управлять с помощью функции учета заданий.

Настройка драйвера WIA

Для управления количеством заданий сканирования с использованием WIA нужно выполнить настройку следующих параметров с помощью драйвера WIA на компьютере. Приведенные указания основываются на интерфейсе ОС Windows 10.

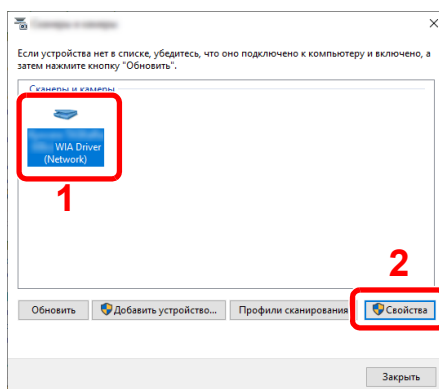
1 Откройте экран.

- 1 Нажмите кнопку [**Пуск**] ОС Windows и затем выберите [**Система Windows**], [**Панель управления**]. Щелкните в поле поиска на Панели управления и наберите там "Сканер". Выберите [**Просмотр сканеров и камер**] в списке поиска. Отобразится экран "Сканеры и камеры".

ПРИМЕЧАНИЕ

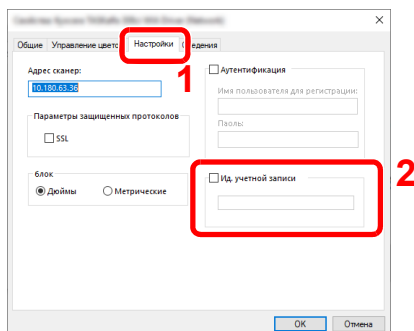
- В Windows 8.1 нажмите чудо-кнопку [**Поиск**] и введите в поле поиска "Сканер". Щелкните в списке поиска [**Просмотр сканеров и камер**], и откроется окно "Сканеры и камеры".
- В Windows 7 нажмите кнопку [**Пуск**] и введите [**Сканер**] в поле [**Найти программы и файлы**]. Щелкните в списке поиска [**Просмотр сканеров и камер**], и откроется окно "Сканеры и камеры".

- 2 Выберите из драйверов WIA тот, который имеет такое же имя, что и аппарат, и нажмите [**Свойства**].



2 Настройте драйвер WIA.

- 1 Установите флажок рядом с пунктом [ID учетной записи] на вкладке [Настройки] и введите идентификатор учетной записи.



- 2 Нажмите [ОК].

Учет заданий факса, переданных с компьютера

Количеством заданий факса, переданных с компьютера, можно управлять с помощью функции учета заданий.

Настройка драйвера факса

Для управления количеством заданий факса, переданных с ПК, нужно выполнить настройку следующих параметров с помощью драйвера факса на компьютере. Приведенные указания основываются на интерфейсе ОС Windows 10.

1 Откройте экран.

- 1 Нажмите кнопку [Пуск] ОС Windows и затем выберите [Система Windows], [Панель управления] и [Просмотр устройств и принтеров].



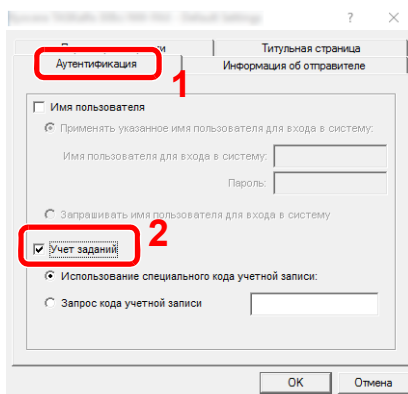
ПРИМЕЧАНИЕ

- В Windows 8.1 выберите на рабочем столе чудо-кнопку [Параметры], выберите [Панель управления], а затем [Устройства и принтеры].
- В Windows 7 нажмите кнопку [Пуск], а затем выберите [Устройства и принтеры].

- 2 Щелкните правой кнопкой мыши по значку драйвера факса аппарата и выберите меню [Свойства факса] драйвера факса.
- 3 Нажмите кнопку [Настройки] на вкладке [Общие].
- 4 Щелкните [Настройка передачи факса] в окне [Настройка факса].

2 Настройте параметры.

- 1 Выберите [Учет заданий] на вкладке [Аутентификация].



- 2 Задайте учет заданий.

[Применять указанный идентификатор учетной записи]: С помощью этого параметра можно задать идентификатор учетной записи, чтобы использовать один и тот же идентификатор учетной записи для каждого задания факса. Если выбран этот параметр, пользователю не нужно вводить идентификатор учетной записи для каждого задания печати.

[Запрашивать идентификатор учетной записи]: при попытке осуществить передачу будет отображаться экран для ввода идентификатора учетной записи. Идентификатор учетной записи нужно вводить при каждой передаче.

- 3 Нажмите [ОК].

Настройка учета заданий

Параметры по умолчанию

Задайте параметры по умолчанию для учета заданий. Для настройки параметров выберите пункт в меню параметров по умолчанию и щелкните по нему.

Клавиша [Системное меню/Счетчик] > [Реквизиты пользователей / учет заданий] > [Настройка учета заданий] > [Параметры по умолчанию]

Описание каждой функции см. в приведенной ниже таблице.

Параметр	Описание
Примен. огран.	<p>Данный параметр определяет действия аппарата в случае, когда счетчик достигает предельного значения. В приведенной ниже таблице описаны принимаемые меры.</p> <p>Значение</p> <p>Немедленно: Когда счетчик достигает предела, задание останавливается. Отправка или сохранение в ящике следующего задания будет запрещено.</p> <p>Последовательно: Печать/сканирование задания продолжается, но следующее задание будет отклонено.</p> <p>Только сигнал тревоги: выполнение задания продолжается, отображается оповещение.</p>
Копирование/распечаток	<p>Можно выбрать способ отображения счетчиков использованных страниц для копирования и печати: либо общий подсчет, либо отдельно для копирования и для печати (индивидуальный). Данный выбор может повлиять на ограничение счетчика и способ подсчета.</p> <p>Значение: Всего, Индивидуальный</p> <p>➔ Ограничение использования аппарата (стр.9-40) Печать отчета учета (стр.9-51)</p>

Параметр	Описание
Предел счетчика	<p>При добавлении новой учетной записи можно изменить ограничения по умолчанию, касающиеся количества использованных листов. Можно задать любое число от 1 до 9 999 999.</p> <p>Параметры, которые можно задать, зависят от того, какое значение — [Индивидуальный] или [Всего] — выбрано для счетчика [Копирование/распечаток].</p> <p>➔ Копирование/распечаток (стр.9-48)</p>
Для счетчика "Копирование/распечатка" выбрано [Индивидуальный]	
Копия (всего)	Задаёт ограничение по умолчанию на количество листов, используемых для копирования.
Принтер (общее)	<p>Задаёт ограничение по умолчанию на количество листов, используемых для печати.</p> <p>Применимы следующие функции печати:</p> <ul style="list-style-type: none"> • Печать из ящика • Печать с USB-накопителя • Печать отчета • Печать с ПК
Скан. (другие)	Задаёт ограничение по умолчанию по количеству листов, используемых для сканирования (исключая копирование).
Огр. перед. факса	Задаёт ограничение по умолчанию по количеству листов, используемых для отправки факсов.
Для счетчика копий/распечаток выбрано [Всего]	
Печать (общее)	Задаёт ограничение по умолчанию по общему количеству листов, используемых для копирования и печати.
Скан. (другие)	Задаёт ограничение по умолчанию по количеству листов, используемых для сканирования (исключая копирование).
Огр. перед. факса	Задаёт ограничение по умолчанию по количеству листов, используемых для отправки факсов.

Подсчет количества напечатанных страниц

Данный счетчик подсчитывает количество напечатанных страниц. Счетчики подразделяются на "Учет всех заданий" и "Учет каждого задания". Новый подсчет можно запустить после сброса данных подсчета, сохраняемых в течение определенного периода времени.

Клавиша [Системное меню/Счетчик] > [Реквизиты пользователей / учет заданий] > [Настройка учета заданий] > [Учет всех заданий] или [Учет каждого задания]

Учет всех заданий

Данный счетчик подсчитывает количество страниц по всем учетным записям и позволяет одновременно сбросить подсчет для всех этих учетных записей.

Учет каждого задания

Данный счетчик подсчитывает количество страниц для каждой учетной записи и сбрасывает подсчет по учетной записи. Устанавливая флажок "Учет каждого задания", выберите учетную запись, для которой будет вестись подсчет.

Ниже приведены типы счетчиков.

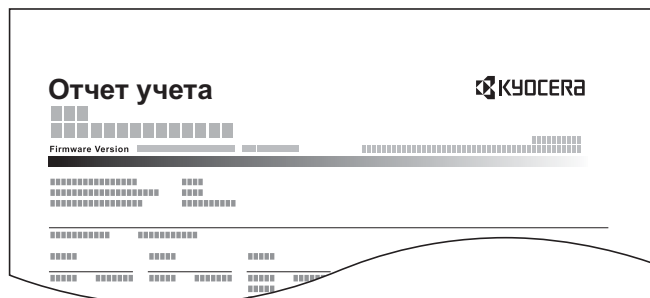
Параметр	Описание
Распечат. страниц	Отображает количество скопированных и напечатанных страниц, а также общее количество использованных страниц. Также для проверки количества использованных страниц можно использовать параметры [ФАКС], [по дуплексу] и [по комбинации].
Копия (всего)	Отображает количество скопированных страниц.
Принтер (общее)	Отображает количество напечатанных страниц. Применимы следующие функции печати: <ul style="list-style-type: none"> • Печать из ящика • Печать с USB-накопителя • Печать отчета • Печать с ПК
Копия/принт (вс.)	Отображает общее количество страниц, использованных для копирования и печати.
ФАКС	Отображает количество полученных страниц.
Всего	Отображает общее количество использованных страниц.
по дуплексу	Отображает количество страниц, напечатанных в режиме [1-сторонняя], в режиме [2-сторонняя] и в обоих режимах вместе.
по комбинации	Отображает количество страниц, напечатанных в режиме [Нет] (без совмещения), [2 на 1], [4 на 1] и в обоих режимах вместе.
Отскан. страницы	Отображает количество отсканированных страниц для функций копирования, факса и других функций, а также общее количество отсканированных страниц.
Стр. пер. факсом	Отображает количество страниц, переданных факсом.
Время пер. факса	Отображает общее время передачи факсов.
Сброс счетчика	Сбрасывает счетчик. Выберите [Да] на экране подтверждения.

Печать отчета учета

В качестве отчета по результатам учета может быть распечатано общее количество подсчитанных страниц по всем соответствующим учетным записям.

Имеются различные форматы отчетов, зависящие от того, как выполняется управление подсчетом для копировальной техники и принтеров.

Если для управления счетчиком копирования/печати выбрано "Индивидуальный".



Процедура печати отчета учета заданий описана ниже.

1 Подготовьте бумагу.

Убедитесь, что в кассету загружена бумага A4 или Letter.

2 Откройте экран.

Клавиша [Системное меню/Счетчик] > [Реквизиты пользователей / учет заданий] > [Настройка учета заданий]



ПРИМЕЧАНИЕ

Если во время работы появляется экран ввода имени пользователя для входа в систему, следует ввести эти данные, а затем нажать [Вход]. Для этого необходимо войти в систему с правами администратора.

Заводские настройки по умолчанию для имени пользователя и пароля при входе приведены ниже.

Имя пользователя при входе: 6000

Пароль при входе: 6000

3 Напечатайте отчет.

[Печать отчета учета] > [Да]

Будет напечатан отчет учета заданий.

Использование учета заданий

В данном разделе описаны процедуры настройки учета заданий.

Вход в систему/выход из системы

Если включен учет заданий, при каждом использовании аппарата открывается экран ввода идентификатора учетной записи.

Для входа в систему и выхода из нее используйте описанную ниже процедуру.

Вход

- 1 В показанном ниже экране ввода идентификатора учетной записи введите с помощью цифровых клавиш идентификатор учетной записи и выберите **[Вход]**.



ПРИМЕЧАНИЕ

- Если был введен неправильный символ, нажмите клавишу **[Очистка]** и еще раз введите идентификатор учетной записи.
- Если введенный идентификатор учетной записи не совпадает с зарегистрированным, раздастся предупреждающий звуковой сигнал и вход не будет выполнен. Введите правильный идентификатор учетной записи.
- Выбрав **[Проверка счетчика]**, можно просмотреть количество напечатанных и отсканированных страниц.

Когда откроется экран ввода имени пользователя при входе и пароля

Если включено управление реквизитами пользователей, откроется экран ввода имени пользователя и пароля для входа. Для входа в систему введите имя пользователя и пароль. Если пользователь уже зарегистрировал информацию об учетной записи, ввод идентификатора учетной записи пропускается.

➔ [Добавление пользователя \(Список локальных пользователей\) \(стр.9-8\)](#)

- 2 Перейдите к оставшимся действиям.

Выход

После завершения операций выберите **[Аутентификация/Выход]** для возврата к экрану ввода идентификатора учетной записи.

Настройки неизвестного пользователя

Неизвестный идентификатор задания

Данный параметр определяет поведение при обработке отправленных заданий, для которых имена пользователей для входа или идентификаторы пользователей неизвестны или не отправлены. Если реквизиты пользователя сочтены недействительными, а учет заданий считается действительным, выполните процедуру для незнакомого идентификатора учетной записи.

Ниже приведены пункты настройки.

Параметр	Описание
Разрешить	Разрешается печать задания.
Отклонить	Задание отклоняется (не печатается).

1 Откройте экран.

- 1 Клавиша [Системное меню/Счетчик] > [Реквизиты пользователей / учет заданий]



ПРИМЕЧАНИЕ

Если во время работы появляется экран ввода имени пользователя для входа в систему, следует ввести эти данные, а затем нажать [Вход]. Для этого необходимо войти в систему с правами администратора.

Заводские настройки по умолчанию для имени пользователя и пароля при входе приведены ниже.

Имя пользователя при входе: 6000

Пароль при входе: 6000

- 2 [Настройки неизв. пользов.] > [Неизв. ид. задан.]

2 Настройте параметры.

Выберите [Разрешить] или [Запретить].

Регистрация информации для пользователя с неизвестным идентификатором

При регистрации информации для пользователя с неизвестным идентификатором информацию можно проверить на экранах "Состояние задания" или "Журнал заданий". Кроме того, можно ограничить доступные функции.

ПРИМЕЧАНИЕ

Данная функция отображается, если для параметра [Неизв. ид. задан.] установлено значение [Разрешить].

1 Откройте экран.

- 1 Клавиша [Системное меню/Счетчик] > [Реквизиты пользователей / учет заданий]

ПРИМЕЧАНИЕ

Если во время работы появляется экран ввода имени пользователя для входа в систему, следует ввести эти данные, а затем нажать [Вход]. Для этого необходимо войти в систему с правами администратора.

Заводские настройки по умолчанию для имени пользователя и пароля при входе приведены ниже.


Имя пользователя при входе: 6000

Пароль при входе: 6000

- 2 [Настройки неизв. польз.] > [Свойство пользователя]

2 Введите информацию о пользователе.

Введите информацию о пользователе > [ОК]

Параметр	Описание
Имя пользователя	Введите имя, которое будет отображаться в списке пользователей (до 32 символов).
Имя учетной записи	<p>Зарегистрируйте учетную запись для пользователя с неизвестным идентификатором.</p> <p>➔ Общие сведения об учете заданий (стр.9-36)</p> <p> ПРИМЕЧАНИЕ</p> <ul style="list-style-type: none"> • Нажмите [Меню] > [Поиск(Имя)] или [Поиск(Ид.)] для поиска по имени или идентификатору учетной записи. • Для сортировки списка учетных записей нажмите [Меню] > [Сортировка(Имя)] или [Сортировка (ID)]. • Отображается, когда включен учет заданий.
Правила авторизации	<p>Устанавливает права на использование для каждого пользователя. Доступны следующие элементы ограничения:</p> <p>Печать: Выберите, следует ли запрещать использование функции печати принтера.</p>

10 Устранение неисправностей

В этой главе рассматриваются следующие темы.

Регулярное обслуживание	10-2
Очистка	10-2
Замена контейнера с тонером	10-6
Замена бункера для отработанного тонера	10-10
Замена скрепок	10-12
Устранение неисправностей	10-14
Устранение сбоев в работе	10-14
Реагирование на сообщения	10-20
Настройка/обслуживание	10-31
Устранение замятия бумаги	10-32
Извлечение застрявших скрепок	10-40

Регулярное обслуживание

Очистка

Для обеспечения оптимального качества печати следует регулярно проводить очистку аппарата.



ВНИМАНИЕ

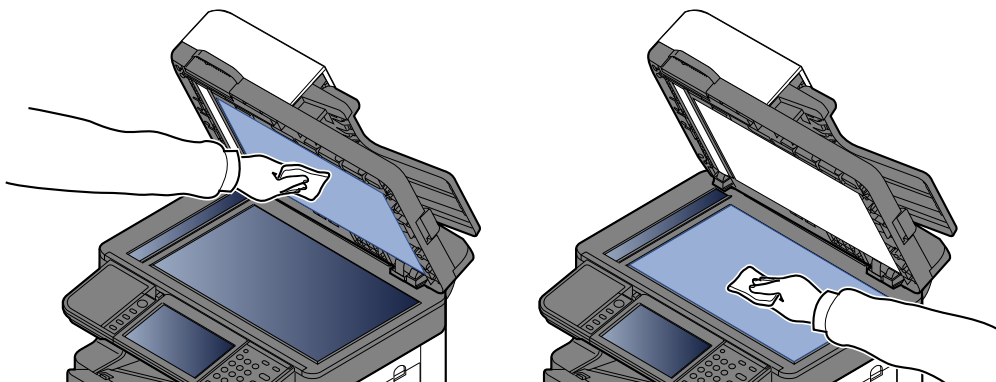
В целях безопасности перед очисткой аппарата всегда вынимайте вилку шнура питания из розетки.

Стекло оригинала

Протрите автоподатчик оригиналов и стекло оригинала изнутри мягкой тканью, смоченной спиртом или слабым моющим средством.

ВАЖНО

Не применяйте разбавители или другие органические растворители.



Щелевое стекло

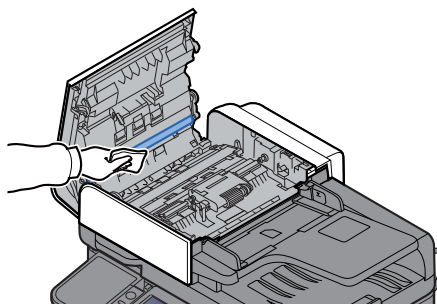
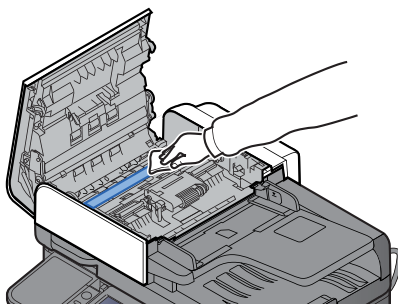
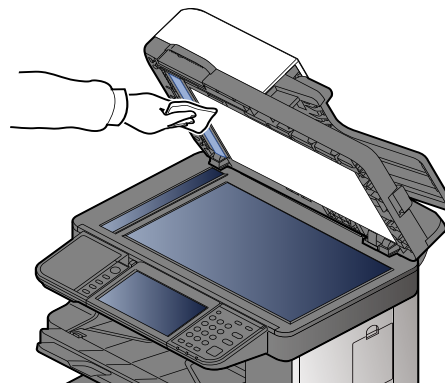
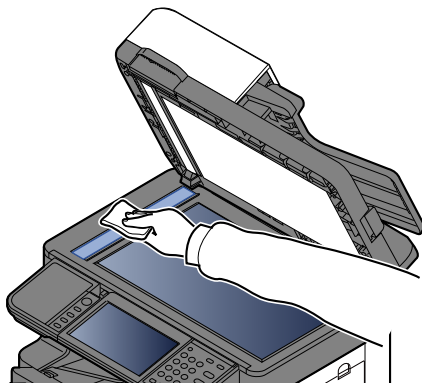
При использовании автоподатчика оригиналов выполняйте очистку поверхности щелевого стекла и направляющей считывания с помощью сухой ткани.

✓ **ВАЖНО**

Не используйте для очистки воду, мыло или растворители.

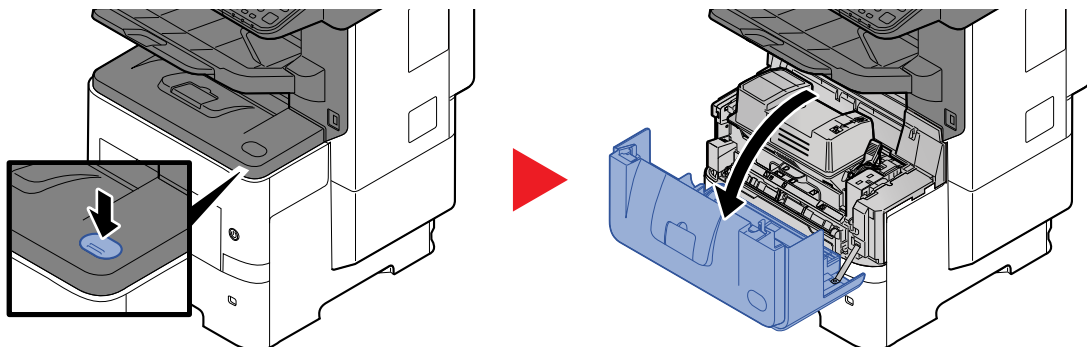
 **ПРИМЕЧАНИЕ**

Наличие загрязнений на щелевом стекле или направляющей считывания может привести к появлению черных полос на окончательном изображении.

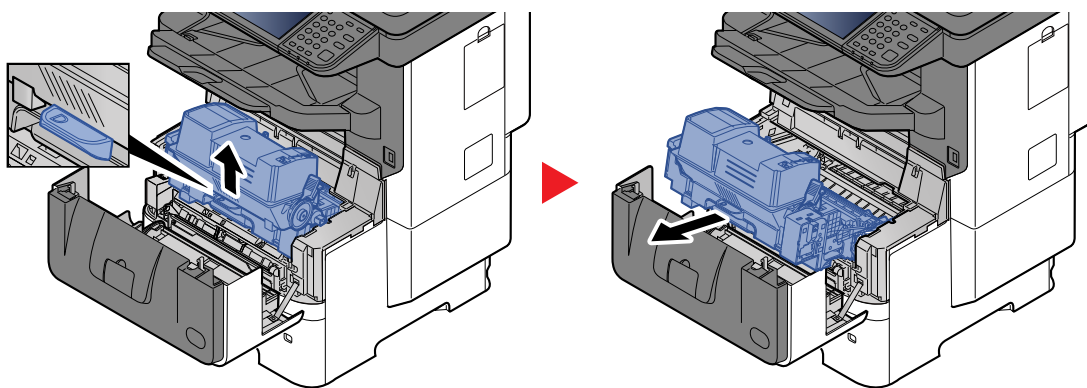


Вал регистрации

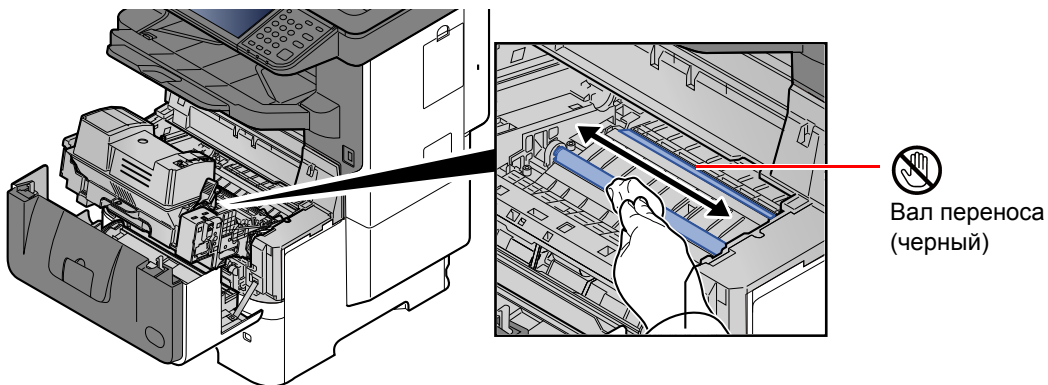
1



2



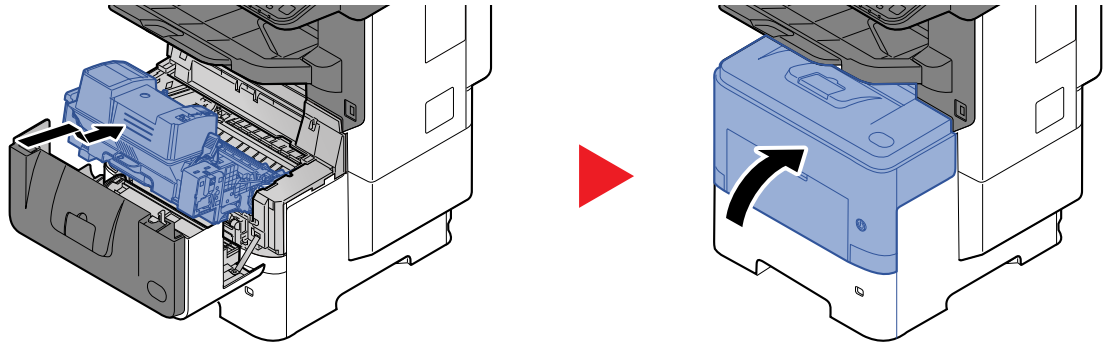
3



✓ **ВАЖНО**

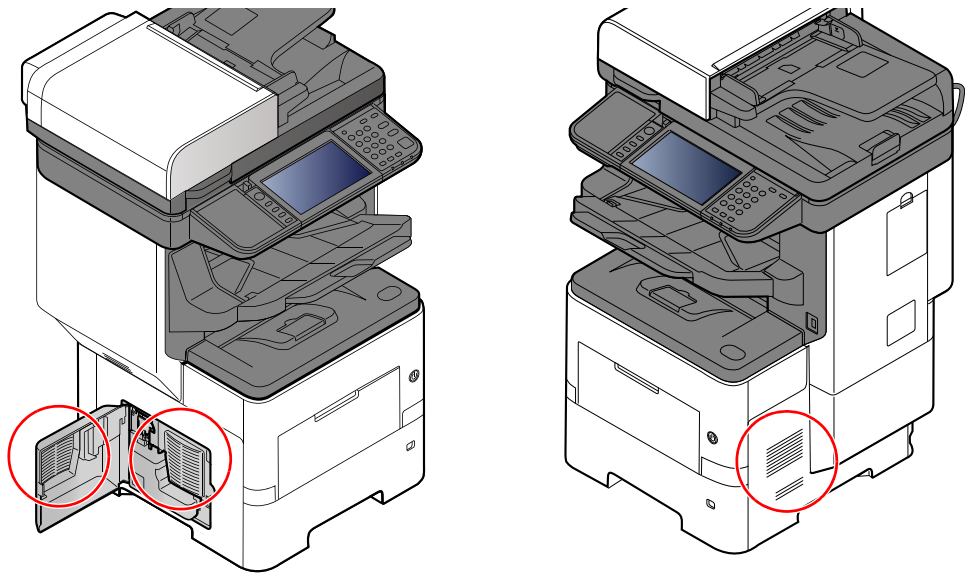
Следите за тем, чтобы во время очистки не касаться черного вала переноса или коричневой ленты переноса, т. к. это может отрицательно повлиять на качество печати.

4



Вентиляционные отверстия

Тканью без ворса очистите вентиляционные отверстия от пыли и грязи.



Замена контейнера с тонером

Когда тонер заканчивается, на сенсорной панели появляется сообщение "Мало тонера. (Замените, когда закончится.)". Необходимо иметь в наличии новый контейнер с тонером для замены.

Когда на сенсорной панели появится сообщение "Закончился тонер.", замените тонер.

Периодичность замены контейнера с тонером

Срок службы контейнеров с тонером зависит от того, какое количество тонера расходуется при выполнении заданий печати. В соответствии с ISO/IEC 19752 и при отключенном режиме EcoPrint контейнер с тонером осуществляет печать следующим образом (предполагается использование бумаги A4/Letter):

Срок службы контейнера с тонером (печатаемые страницы) ^{*1}
25 000 или 40 000 изображений

*1 Количество напечатанных документов зависит от емкости установленного контейнера с тонером.



ПРИМЕЧАНИЕ

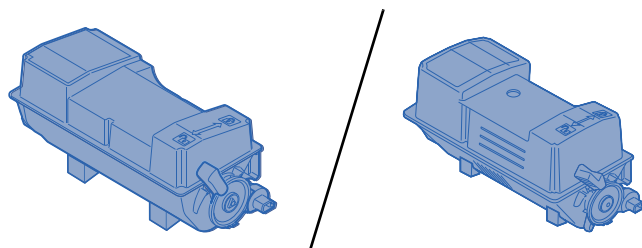
- Среднее количество страниц, которое можно напечатать с использованием контейнеров с тонером, входящих в комплект поставки аппарата, указано ниже.
ECOSYS M3860idn/ECOSYS M3860idnf: 11 000 изображений.
- Для качественной печати рекомендуется применять оригинальные контейнеры с тонером Куосега, которые обязательно проходят несколько проверок.
- На чипе памяти контейнера с тонером данного аппарата сохраняется информация, необходимая для повышения удобства эксплуатации аппарата, работы системы утилизации использованных контейнеров с тонером, а также для перспективных разработок новых изделий. Информация, сохраняемая на чипе, является анонимной. Она предназначена для вышеперечисленных целей и не содержит данных, позволяющих идентифицировать пользователя.



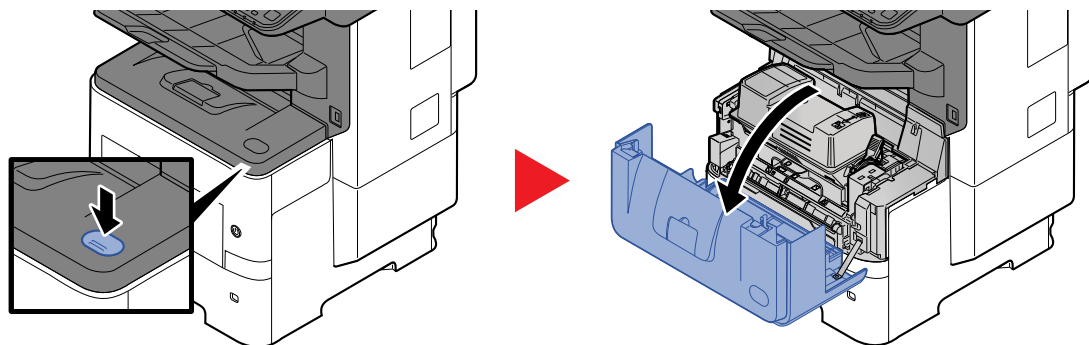
ВНИМАНИЕ

Не пытайтесь утилизировать детали, содержащие тонер, путем сжигания. Искры от пламени могут стать причиной ожогов.

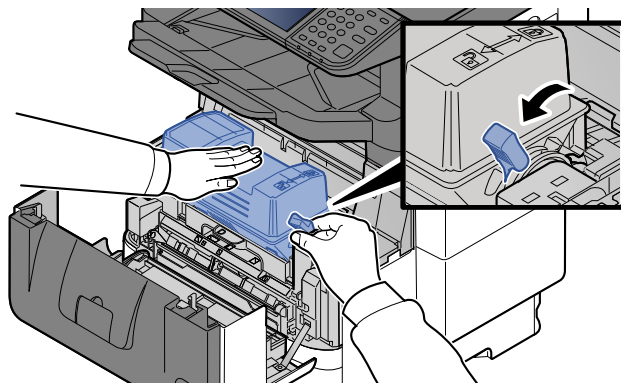
Замена контейнера с тонером



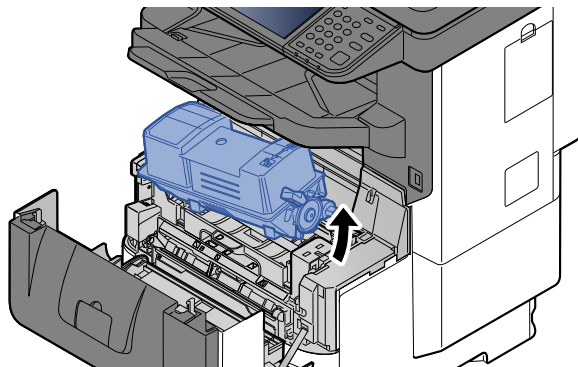
1



2



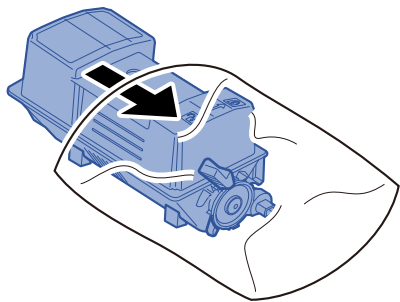
3



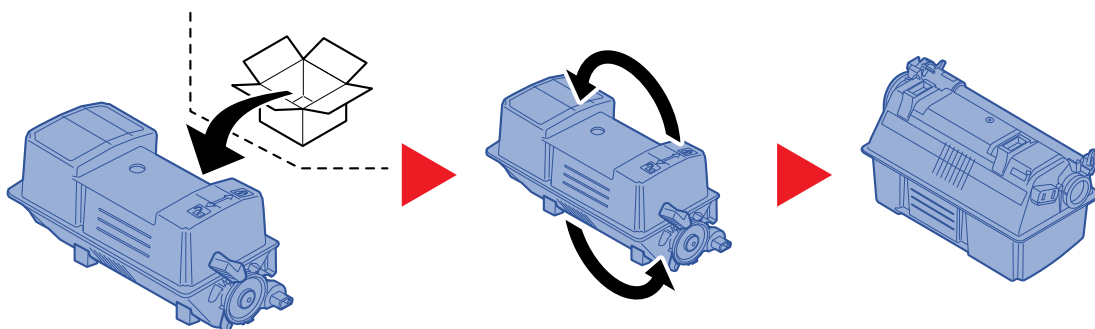
ПРИМЕЧАНИЕ

Вынимая контейнер с тонером из аппарата, сначала поднимите его правую часть.

4

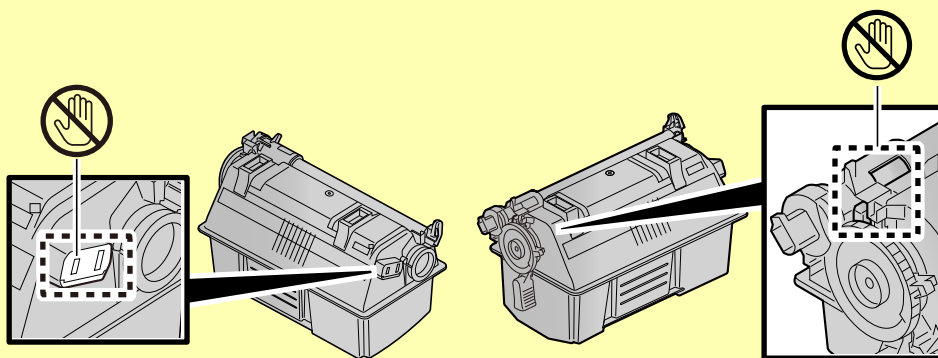


5

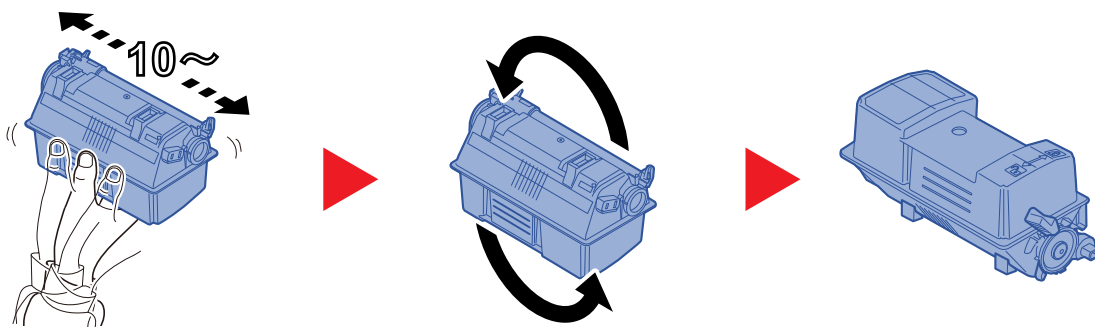


✓ ВАЖНО

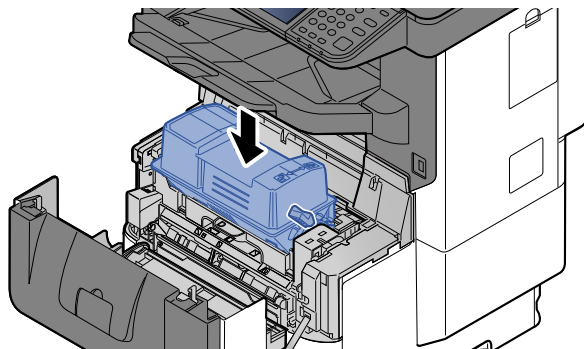
Не касайтесь контейнера в местах, показанных на рисунке ниже.



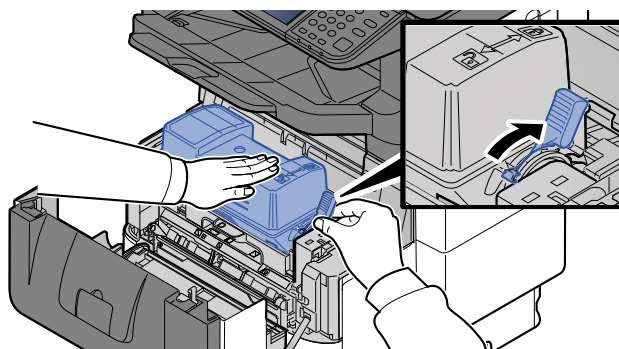
6



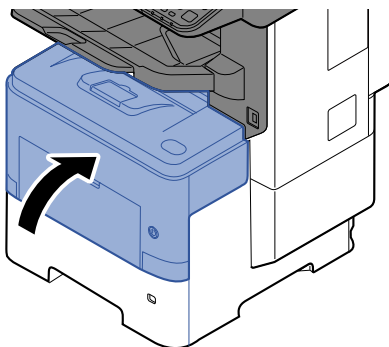
7



8



9



ПРИМЕЧАНИЕ

- Если верхняя крышка не закрывается, проверьте правильность установки нового контейнера с тонером (на шаге 7).
- Верните израсходованный контейнер с тонером дилеру или представителю по обслуживанию. Переработка или утилизация использованных контейнеров с тонером производится в соответствии с установленными нормами.

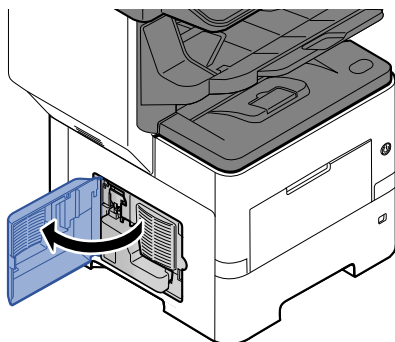
Замена бункера для отработанного тонера

Когда бункер отработанного тонера заполнится, немедленно замените его.

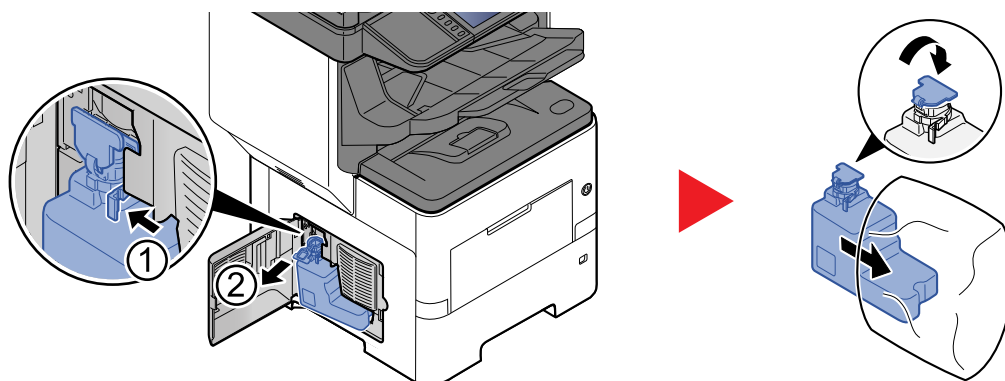
ВНИМАНИЕ

Не пытайтесь утилизировать детали, содержащие тонер, путем сжигания. Искры от пламени могут стать причиной ожогов.

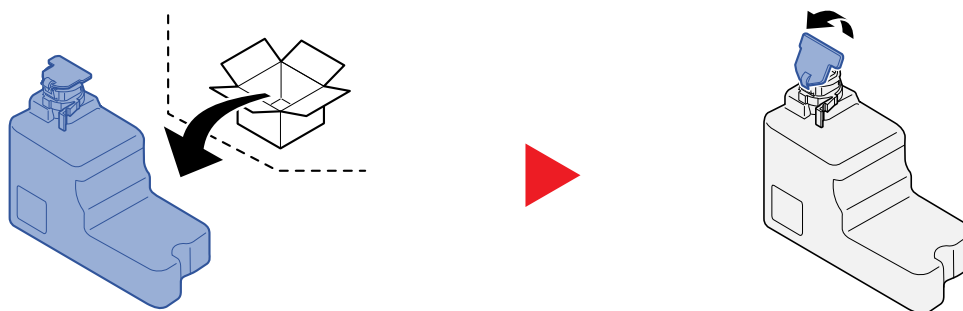
1



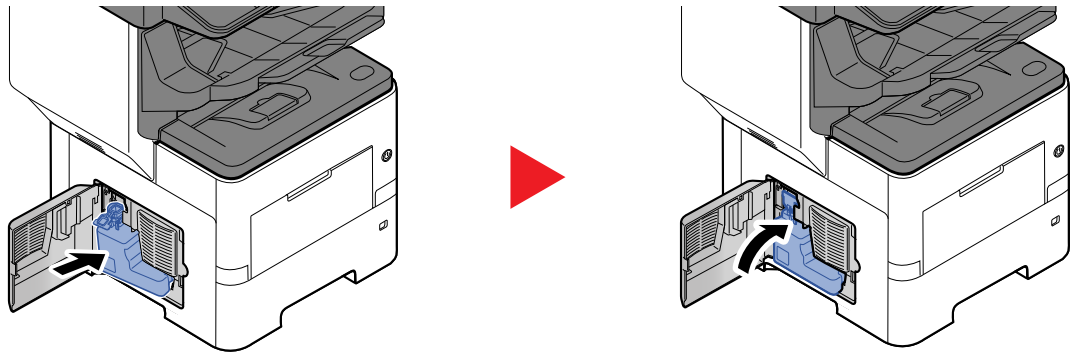
2



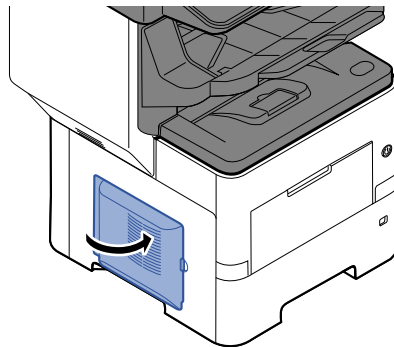
3



4



5



ПРИМЕЧАНИЕ

Верните использованный бункер для отработанного тонера дилеру или представителю по обслуживанию. Переработка или утилизация использованных бункеров отработанного тонера производится в соответствии с установленными нормами.

Замена скрепок

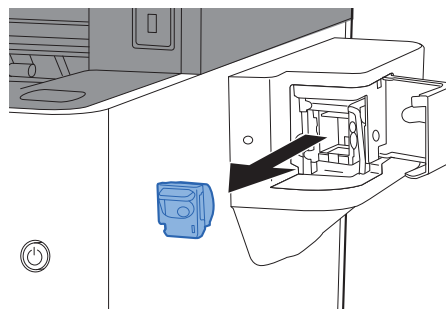
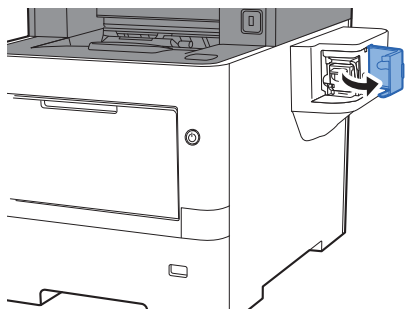
Добавьте скрепки в дополнительное устройство ручного шивания.

ПРИМЕЧАНИЕ

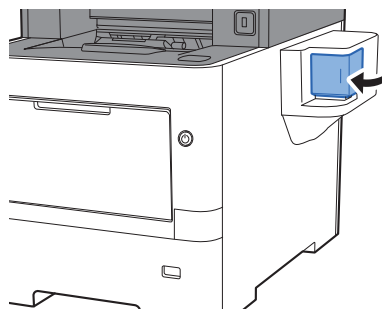
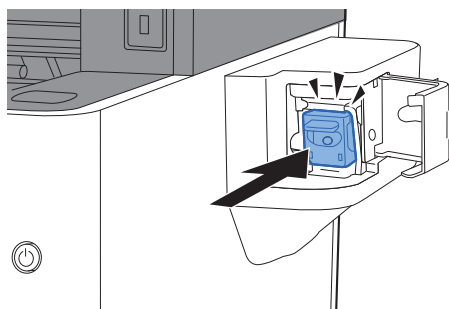
Если в шивателе закончились скрепки, обратитесь к продавцу или в службу поддержки.

Модель без финишера

1

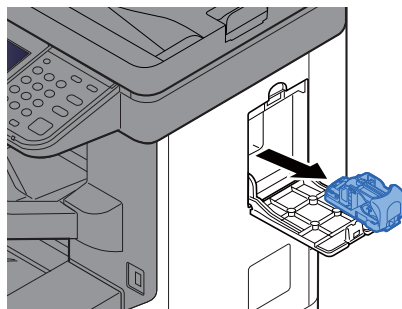
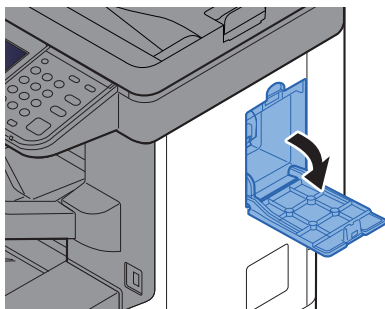


2

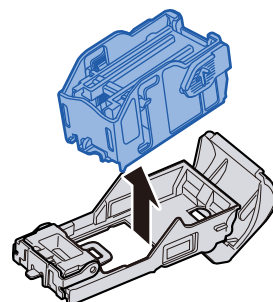
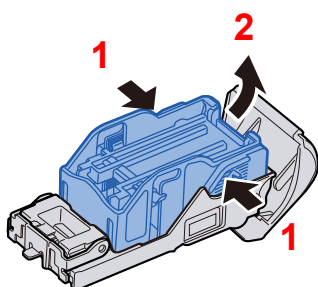


Модель с финишером

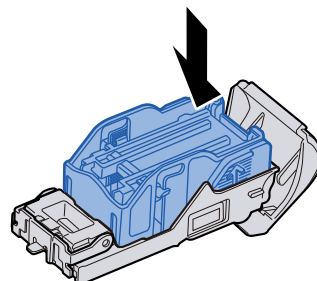
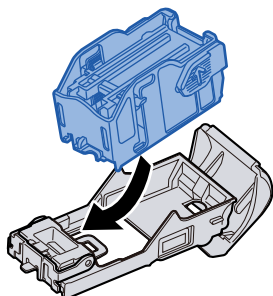
1



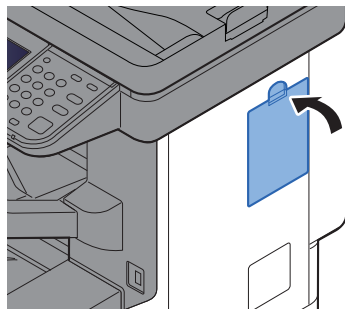
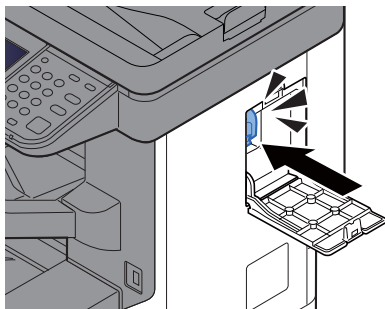
2



3



4



Устранение неисправностей

Устранение сбоев в работе

Ниже в таблице приводятся общие инструкции по устранению неисправностей.

При возникновении какой-либо неполадки аппарата прочитайте контрольные вопросы и выполните процедуры, которые приводятся на указанных страницах. Если устранить неисправность не удастся, обратитесь к представителю сервисной службы.



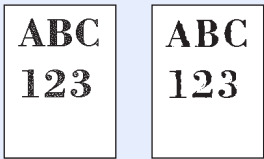
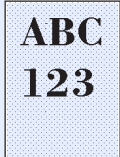
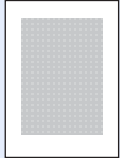
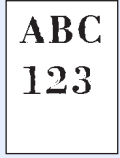
ПРИМЕЧАНИЕ





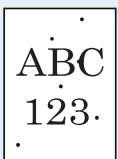
При обращении к нам необходимо указать серийный номер. Информацию о проверке серийного номера см. в разделе:

➔ [Отображение информации об устройстве \(стр.2-24\)](#)

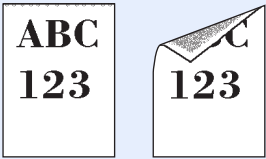


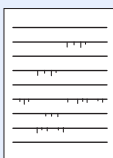
[Проверка серийного номера оборудования \(стр.ii\)](#)

Проблема	Контрольные вопросы	Меры по устранению	Страница для справки
Приложение не запускается.	Возможно, установлено короткое время автоматического сброса панели?	Установите время автоматического сброса панели не менее 30 секунд.	стр.8-54
На экране не происходит никаких изменений при включении аппарата с помощью выключателя питания.	Проверьте шнур питания.	Надежно подключите оба конца шнура питания.	стр.2-14
При нажатии клавиши [Старт] копирование не начинается.	Отображается ли на экране какое-либо сообщение?	Определите, как следует отреагировать на сообщение, и выполните соответствующие действия.	стр.10-20
	Не включен ли на аппарате режим ожидания?	Нажмите любую клавишу на панели управления для вывода аппарата из режима ожидания.	стр.2-41
В выходном лотке чистые листы. 	Правильно ли загружены оригиналы?	На стекле оригинал необходимо размещать по меткам размера, лицевой стороной вниз.	стр.5-2
	—	При использовании автоподатчика оригиналов загружайте оригиналы стороной для копирования вверх.	стр.5-3
	—	Проверьте настройки программного приложения.	—

Проблема	Контрольные вопросы	Меры по устранению	Страница для справки
<p>Слишком светлые распечатки.</p> 	Бумага влажная?	Замените бумагу на новую.	стр.3-2
	Изменили ли вы настройку плотности?	Выберите соответствующий уровень плотности.	стр.6-16 стр.8-58
	Равномерно ли распределен тонер в контейнере?	Встряхните контейнер с тонером из стороны в сторону несколько раз.	стр.10-6
	Включен ли режим EcoPrint?	Отключите режим [EcoPrint] .	стр.8-17
	—	Выполните процедуру [Очистка барабана 1] .	стр.10-31
—	Убедитесь, что настройка типа бумаги соответствует используемой бумаге.	стр.8-16	
<p>Слишком темные распечатки, хотя фон отсканированного оригинала белый.</p> 	Изменили ли вы настройку плотности?	Выберите соответствующий уровень плотности.	стр.6-16 стр.8-58
<p>На копиях виден муаровый узор (точки не распределены равномерно, а объединены в группы).</p> 	Не использовался ли в качестве оригинала фотоотпечаток?	Установите тип оригинала изображения [Фото] .	стр.6-17
<p>Тексты печатаются нечетко.</p> 	Выбрано ли подходящее качество изображения для оригинала?	Выберите подходящее качество изображения.	стр.6-17

Проблема	Контрольные вопросы	Меры по устранению	Страница для справки
<p>При сканировании оригинала на белом фоне появляются черные или цветные точки.</p> 	Нет ли грязи на держателе оригинала или стекле оригинала?	Очистите держатель оригинала или стекло оригинала.	стр.10-2
<p>Распечатки размыты.</p> 	Аппарат используется в условиях высокой влажности или резких изменений влажности или температуры?	Используйте в условиях с надлежащей влажностью.	—
	—	Выполните процедуру [Очистка барабана 1] .	стр.10-31
<p>Изображения перекошены.</p> 	Правильно ли размещены оригиналы?	При загрузке оригиналов на стекло оригиналов выровняйте их по линейкам размеров.	стр.5-2
		Перед загрузкой оригиналов в автоподатчик следует тщательно выровнять направляющие ширины.	стр.5-3
	Правильно ли загружена бумага?	Проверьте положение направляющих ширины бумаги.	стр.3-4 стр.3-8
<p>При высоте над уровнем моря 1000 м или выше на изображении появляются неправильные горизонтальные белые линии.</p> 	—	Нажмите клавишу [Системное меню/ Счетчик] > [Настройка/ Обслуживание] > [Настр. сервиса] > [Регулировка высота] и установите значение высоты на один уровень выше, чем текущее.	—
<p>При высоте над уровнем моря 1000 м или выше на изображении появляются точки.</p> 	—	Нажмите клавишу [Системное меню/ Счетчик] > [Настройка/Обслуживание] > [Настр. сервиса] > [Регулировка высота] и установите значение высоты на один уровень выше, чем текущее.	—

Проблема	Контрольные вопросы	Меры по устранению	Страница для справки
Частое замятие бумаги.	Правильно ли загружена бумага?	Загрузите бумагу надлежащим образом.	стр.3-2
	Относится ли используемая бумага к поддерживаемым типам? В хорошем ли она состоянии?	Извлеките бумагу, переверните и снова загрузите ее в аппарат.	стр.3-4
	Возможно, бумага закручена, сложена или сморщена?	Замените бумагу на новую.	стр.3-4
	Нет ли в аппарате обрывков бумаги или застрявших листов?	Извлеките застрявшую бумагу.	стр.10-32
2 листа или больше накладываются на выходе. (подача нескольких листов)	—	Загрузите бумагу надлежащим образом.	стр.3-2
Распечатки сморщены.	Правильно ли загружена бумага?	Загрузите бумагу надлежащим образом.	стр.3-2
	Бумага влажная?	Замените бумагу на новую.	стр.3-2
Распечатки скручены.	Бумага влажная?	Замените бумагу на новую.	стр.3-2
Печать невозможна.	Подключен ли аппарат к электросети?	Вставьте вилку шнура питания в сетевую розетку.	—
	Включен ли аппарат?	Включите аппарат с помощью выключателя питания.	стр.2-15
	Подключены ли кабель USB и сетевой кабель?	Надежно подсоедините кабель USB и сетевой кабель.	стр.2-13
	Задание печати приостановлено?	Возобновите печать.	стр.7-10
Печать с USB-накопителя невозможна. USB-накопитель не распознается.	Не заблокирован ли хост USB?	Выберите [Разблокировать] в настройках хоста USB.	стр.8-48
	—	Убедитесь, что USB-накопитель надежно вставлен в аппарат.	—
На распечатках появляются вертикальные линии.	Нет ли грязи на щелевом стекле?	Очистите щелевое стекло.	стр.10-3

Проблема	Контрольные вопросы	Меры по устранению	Страница для справки
<p>Загрязнение верхнего края или обратной стороны листа.</p> 	Внутренние детали аппарата загрязнены?	Очистите внутренние детали аппарата.	стр.10-4
<p>Часть изображения периодически становится бледной или с белыми полосами.</p> 	—	Выполните процедуру [Очистка барабана 1].	стр.10-31
<p>На лицевой странице листа проступает напечатанное на обороте.</p> 	—	Установите для параметра [Предотвращение проступания] значение [Вкл.].	стр.6-20 стр.8-17
<p>Часто отображается сообщение [Одновременная подача нескольких оригиналов.], хотя подача нескольких оригиналов не выполняется.</p>	Загрязнен ли датчик бумажной пыли и т. д.?	Откройте крышку податчика документов и очистите два датчика, показанные на рисунке ниже, сухой тканью.	—
<p>На направляющих видны линии.</p> 	Бумага влажная?	Замените бумагу на новую.	стр.3-2
	—	Нажмите клавишу [Системное меню/ Счетчик] > [Настройка/ обслуживание] > [Настр. сервиса] > [Регулировка переноса] и установите значение [Приоритет строчного текста].	—
<p>Часть изображения исчезла (плохая фиксация тонера).</p>	—	Нажмите клавишу [Системное меню/ Счетчик] > [Настройка/ обслуживание] > [Настр. сервиса] > [Регулировка термоблока] и установите значение [2].	—

Проблема	Контрольные вопросы	Меры по устранению	Страница для справки
Невозможно выполнить отправку по SMB.	Подключен ли сетевой кабель?	Надежно подсоедините подходящий сетевой кабель.	стр.2-13
	Правильно ли заданы сетевые настройки для оборудования?	Правильно задайте настройки TCP/IP.	стр.8-34
	Правильно ли заданы настройки общего доступа к папке?	Проверьте настройки общего доступа и прав доступа в свойствах папки.	стр.3-17
	Установлено ли [Вкл.] для протокола SMB?	Установите [Вкл.] для протокола SMB.	стр.8-37
	Правильно ли задано [Имя хоста]? *1	Проверьте имя компьютера, на который передаются данные.	стр.5-23
	Правильно ли задан [Путь]?	Проверьте общее имя для общей папки.	стр.5-23
	Правильно ли задано [Имя польз. при вх.]? *1 *2	Проверьте правильность имени домена и имени пользователя.	стр.5-23
	Для параметров [Имя хоста] и [Имя польз. при вх.] используется одинаковое имя домена?	Удалите имя домена и обратную косую черту ("/") из значения [Имя пользователя при входе].	стр.5-23
	Правильно ли введен [Пароль при входе]?	Проверьте правильность пароля при входе.	стр.5-23
	Правильно ли выполнена настройка брандмауэра Windows?	Правильно настройте исключения брандмауэра Windows.	стр.3-21
	Различаются ли настройки времени для оборудования, доменного сервера и компьютера адресата для передачи данных?	Синхронизируйте настройки времени на оборудовании, доменном сервере и компьютере адресата для передачи данных.	—
	На экране отображается Ошибка передачи?	См. Устранение ошибки передачи.	стр.10-28
Не удается передать по электронной почте.	Не установлен ли предельный размер исходящих писем на SMTP-сервере машины?	Проверьте предельное значение параметра "Предел размера сообщения эл. почты" меню [Электронная почта], установленное в Command Center RX, и измените при необходимости.	стр.2-68
Из аппарата в области слота выхода бумаги идет пар.	Проверьте, не слишком ли низкая температура в комнате и не используется ли влажная бумага.	В зависимости от окружающей среды при печати и состоянии бумаги тепло, образовавшееся в процессе печати, может привести к испарению влаги, содержащейся в бумаге, и выходящий из устройства пар может быть похож на дым. Это не является проблемой, и вы можете продолжать печать. Если пар доставляет вам неудобство, увеличьте температуру комнаты или замените бумагу на более новую и сухую.	—

*1 Можно также ввести полное имя компьютера в качестве имени хоста (например, pc001.abcdnet.com).

*2 Можно также вводить имена пользователей для входа в систему в следующих форматах:
имя домена/имя пользователя (например, abcdnet/james.smith);
имя пользователя@имя домена (например, james.smith@abcdnet).

Реагирование на сообщения

Если на сенсорной панели или на экране компьютера появилось одно из этих сообщений, выполните соответствующую процедуру.

ПРИМЕЧАНИЕ

При обращении к нам необходимо указать серийный номер. Информацию о проверке серийного номера см. в разделе:

➔ [Отображение информации об устройстве \(стр.2-24\)](#)

[Проверка серийного номера оборудования \(стр.ii\)](#)

Сообщение	Контрольные вопросы	Меры по устранению	Страница для справки
-----------	---------------------	--------------------	----------------------

В

Встряхните контейнер с тонером.	—	Сильно встряхните контейнер с тонером и установите его на место.	стр.10-6
Вы не можете использовать данный контейнер. Задание отменено.	—	Вы не можете использовать указанный контейнер. Задание отменено. Нажмите [Конец].	—
Выполнение функции безопасности...	—	Выполнение функции безопасности. Пожалуйста, подождите.	—

Д

Добавить следующую бумагу в кассету #.	Соответствует ли выбранный формат бумаги формату бумаги, загруженной в указанное устройство подачи бумаги?	Для продолжения печати выберите [Продолжить]. Для отмены задания выберите [Отмена].	—
	Не закончилась ли бумага в указанной кассете?	Загрузите бумагу. Нажмите [Выбор бумаги], чтобы выбрать другое устройство подачи бумаги. Выберите [Продолжить] для печати на бумаге из выбранного устройства подачи бумаги.	стр.3-2
Добавить следующую бумагу в универсальный лоток.	Соответствует ли выбранный формат бумаги формату бумаги, загруженной в указанное устройство подачи бумаги?	Для продолжения печати выберите [Продолжить]. Для отмены задания выберите [Отмена].	—
	Не закончилась ли бумага в указанной кассете?	Загрузите бумагу. Нажмите [Выбор бумаги], чтобы выбрать другое устройство подачи бумаги. Выберите [Продолжить] для печати на бумаге из выбранного устройства подачи бумаги.	стр.3-8

З

Закончился тонер.	—	Замените контейнер с тонером на оригинальный.	стр.10-6
-------------------	---	---	--------------------------

Сообщение	Контрольные вопросы	Меры по устранению	Страница для справки
Замените МК.	—	Замена деталей в комплекте для обслуживания должна производиться специалистами по обслуживанию после печати каждых 500 000 страниц. Обратитесь к представителю сервисной службы.	—
Замятие бумаги.	—	При замятии бумаги работа аппарата останавливается и на экране отображается соответствующее сообщение с указанием компонента/узла, в котором произошло замятие. Не выключайте аппарат и устраните замятие согласно указаниям.	стр.10-32

И

Извлеките оригиналы из автоподат. ориг.	Загружены ли оригиналы в автоподатчик оригиналов?	Извлеките оригиналы из автоподатчика оригиналов.	—
---	---	--	---

К

Кассета не установлена.	—	Подача бумаги невозможна. Установите кассету, указанную на экране.	—
Крышка открыта.	Открыта ли верхняя крышка автоподатчика оригиналов?	Закройте крышку автоподатчика оригиналов.	—
	Открыта ли какая-либо крышка?	Закройте крышку, обозначенную на экране.	—

Л

Лоток аппарата заполнен бумагой.	—	Извлеките бумагу из внутреннего лотка. Для возобновления печати выберите [Продолжить]. Для отмены задания выберите [Отмена].	—
----------------------------------	---	--	---


М

Максимальное количество отсканированных страниц.	Превышен ли предел сканирования?	Доступна только одна копия отсканированных страниц. Для печати, передачи или сохранения отсканированных страниц нажмите [Продолжить]. Для отмены печати, сканирования или сохранения нажмите [Отмена].	—
Мало тонера. (Замените, когда закончится.)	—	Скоро понадобится заменить контейнер с тонером. Получите новый контейнер с тонером.	—

Н


Неверное имя пользователя или пароль* ¹ .	—	Указано неверное имя пользователя или пароль для входа в систему при внешней обработке задания. Задание отменено. Нажмите [Конец].	—
Неверный идентификатор учетной записи* ¹ .	—	Указан неверный идентификатор учетной записи при внешней обработке задания. Задание отменено. Нажмите [Конец].	—


Сообщение	Контрольные вопросы	Меры по устранению	Страница для справки
Неверный пароль для ящика.	—	Указан неверный пароль ящика факсов при внешней обработке задания. Задание отменено. Нажмите [Конец] .	—
Невозможна 2-сторон. печать на следующей бумаге * ¹ .	Возможна ли печать на бумаге выбранного формата/типа?	Нажмите [Выбор бумаги] , чтобы выбрать доступную бумагу. Для односторонней печати нажмите [Продолжить] .	стр.6-24
Невозможно выполнить это задание * ¹ .	—	Задание отменено, поскольку его выполнение ограничено функцией авторизации пользователя или учета заданий. Нажмите [Конец] .	—
Невозможно отпечатать заданное число копий. * ¹	—	<p>Доступна только одна копия. Для продолжения печати выберите [Продолжить]. Для отмены задания выберите [Отмена].</p> <p>Аппарат сможет воспроизвести те же оригиналы после выполнения следующих настроек:</p> <ul style="list-style-type: none"> Снимите флажок с пункта [RAM-диск] на вкладке [Параметры устройства] в разделе свойств принтера. <p> ПРИМЕЧАНИЕ</p> <p>Если был снят флажок с пункта [RAM-диск], установите флажок [RAM-диск] повторно после завершения печати. Если этого не сделать, скорость печати может снизиться.</p>	—
Невозможно подключиться к серверу аутентификации. * ¹	—	Синхронизируйте настройки времени аппарата с настройками времени сервера.	стр.2-31
	—	Проверьте имя домена.	стр.9-2
	—	Проверьте имя хоста.	стр.9-2
	—	Проверьте состояние подключения к серверу.	—
Неоригинальный картридж с тонером.	Установлен ли контейнер с тонером нашей марки?	Мы не несем ответственности за любое повреждение, вызванное использованием в этом аппарате расходных материалов других производителей.	—
Нужно очистить щелевое стекло автоподатчика.	—	Очистите щелевое стекло.	стр.10-3

Сообщение	Контрольные вопросы	Меры по устранению	Страница для справки
Ошибка KPDЛ.*1	—	Ошибка PostScript. Задание отменено. Нажмите [Конец] .	—
Ошибка SSD.	—	Произошла ошибка на диске SSD. Задание отменено. Нажмите [Конец] . Далее приведены возможные коды ошибок и их описания. 01: Превышен объем данных, которые могут быть записаны за один прием. Выключите и включите питание. Если ошибка не устранена, следует разделить файл на несколько файлов меньшего размера. Если ошибка возникает после разделения файла, это указывает на возможное повреждение файла. Удалите файл. 04: Недостаточно места на диске SSD для завершения данной операции. Переместите данные или удалите ненужные данные.	—
Ошибка в кассете #.	—	Извлеките указанную кассету. Нажмите [Далее >] и следуйте указаниям.	—
Ошибка диска RAM.	—	Произошла ошибка на диске RAM. Задание отменено. Нажмите [Конец] . Далее приведены возможные коды ошибок и их описания. 04: Недостаточно места на диске RAM. Если установлен дополнительный диск RAM, увеличьте его размер, изменив значение параметра "Настр. диска RAM" в системном меню.  ПРИМЕЧАНИЕ Диапазон размеров диска RAM можно увеличить, выбрав [Приор. принтера] в меню "Дополн. память".	стр.8-49
Ошибка запуска.	—	Отключите и снова включите аппарат. При наличии ошибки обратитесь к администратору.	стр.2-15
Ошибка карты памяти.	—	Ошибка карты памяти. Задание отменено. Нажмите [Конец] . 04: Недостаточно места на карте памяти для завершения данной операции. Переместите данные или удалите ненужные данные.	—
Ошибка передачи*1.	—	Ошибка во время передачи. Это задание отменено. Нажмите [Конец] . См. код ошибки и меры по устранению в разделе Устранение ошибки передачи .	стр.10-28

Сообщение	Контрольные вопросы	Меры по устранению	Страница для справки
Ошибка USB-накопителя.	Запись на USB-накопитель запрещена?	Произошла ошибка в USB-накопителе. Задание остановлено. Нажмите [Конец] . Далее приведены возможные коды ошибок и их описания. 01: Подсоедините USB-накопитель, на который возможна запись.	—
	—	Произошла ошибка в USB-накопителе. Задание остановлено. Нажмите [Конец] . Далее приведены возможные коды ошибок и их описания. 01: Превышен объем данных, которые могут быть записаны за один прием. Выключите и включите питание. Если ошибка возникает снова, это значит, что USB-накопитель несовместим с данным аппаратом. Используйте USB-накопитель, отформатированный на данном аппарате. Если USB-накопитель невозможно отформатировать, значит, он поврежден. Подключите совместимый USB-накопитель.	—

П

Память переполнена.*1	—	Выполнение процедуры невозможно из-за нехватки памяти. Задание отменено. Нажмите [Конец] . Аппарат сможет воспроизвести те же оригиналы после выполнения следующей настройки: <ul style="list-style-type: none"> Уменьшите [Качество изображения] для параметра [Формат файла]. 	—
	—	Невозможно продолжение задания из-за нехватки памяти. Для печати отсканированных страниц нажмите [Продолжить] . Невозможно полностью выполнить задание печати. Для отмены задания выберите [Отмена] . Аппарат сможет воспроизвести те же оригиналы после выполнения следующих настроек: <ul style="list-style-type: none"> Выберите [Вкл.] для пункта "Настр. диска RAM" в системном меню, после чего уменьшите размер диска RAM. Выберите [Приор. принтера] для пункта "Дополн. память" в системном меню. <p> ПРИМЕЧАНИЕ</p> Прежде чем изменять настройки диска RAM или дополнительной памяти, обратитесь к администратору.	—

Сообщение	Контрольные вопросы	Меры по устранению	Страница для справки
Память сканера переполнена* ¹ .	—	<p>Сканирование невозможно из-за нехватки памяти сканера. Доступна только одна копия отсканированных страниц. Для печати, передачи или сохранения отсканированных страниц нажмите [Продолжить]. Для отмены задания на печать нажмите [Отмена].</p> <p>Аппарат сможет воспроизвести те же оригиналы после выполнения следующих настроек:</p> <ul style="list-style-type: none"> Сократите количество оригиналов, которые следует отсканировать за один раз. Кроме того, аппарат сможет воспроизвести те же оригиналы после выполнения следующих настроек: Выберите [Приоритет копира] для пункта "Дополн. память" в системном меню. <p> ПРИМЕЧАНИЕ</p> <p>Прежде чем изменять настройки дополнительной памяти, обратитесь к администратору.</p>	—
Пароль не соответствует политике паролей.	Закончился срок действия пароля?	Измените пароль для входа. Задание отменено. Нажмите [Конец] .	стр.9-6
	Изменилось ли требование политики паролей (например, длина пароля или требуемые символы)?	Проверьте требования политики паролей и измените пароль для входа. Задание отменено. Нажмите [Конец] .	стр.9-6
Перезагрузка печати.	—	Предупреждение. Недостаточно памяти принтера. Задание приостановлено. Перезапуск задания. Выберите [Продолжить] .	—
Подготовка к печати.	—	Аппарат выполняет настройку для обеспечения качества работы. Пожалуйста, подождите.	—
Превышен предел ящика.* ¹	На экране отображается [Конец] ?	Указанный ящик заполнен; нет места для сохранения дополнительных данных; задание отменено. Нажмите [Конец] . Повторите попытку после вывода на печать или удаления данных из ящика.	—
Превышено ограничение учета заданий.	Ограничено ли число распечаток алгоритмом учета заданий?	Превышено число распечаток из-за ограничения алгоритмом учета заданий. Достигнут предел печати. Это задание отменено. Нажмите [Конец] .	—
Предупреждение: недостаточно памяти.	—	Невозможно начать выполнение задания. Повторите попытку позже.	—

Сообщение	Контрольные вопросы	Меры по устранению	Страница для справки
Проверьте бункер отработ.тонера.	—	Бункер для отработанного тонера установлен неправильно. Установите его должным образом.	стр.10-10
	Бункер для отработанного тонера заполнен?	Замените бункер отработанного тонера.	
Проверьте контейнер с тонером.	—	Контейнер с тонером не установлен правильно. Установите его должным образом.	стр.10-6
Производитель не несет ответственности за повреждения, причиненные неоригинальным картриджем с тонером.	Установлен ли контейнер с тонером нашей марки?	Мы не несем ответственности за любое повреждение, вызванное использованием в этом аппарате расходных материалов других производителей. Чтобы продолжить, нажмите [Далее] .	—
Произошла ошибка.	—	Внутренняя ошибка. Обратитесь за помощью к представителю сервисной службы, сообщив код ошибки, отображенный на экране.	—

С

Сбой при определении учетной записи задания ^{*1} .	—	Сбой при определении учетной записи задания во время внешней обработки задания. Задание отменено. Нажмите [Конец] .	—
Сбой при сохранении данных задержки задания.	—	Задание отменено. Нажмите [Конец] . Недостаточно свободного места в ящике заданий. Повторите попытку после вывода на печать или удаления данных из ящика заданий.	—
Системная ошибка.	—	Произошла внутренняя ошибка. Следуйте указаниям на экране.	—
Съемный носитель не отформатирован.	USB-накопитель был отформатирован на данном аппарате?	Выполните команду [Формат] на данном аппарате.	стр.7-11
USB-накопитель заполнен. ^{*1}	—	Задание отменено. Нажмите [Конец] . Недостаточно свободного места на USB-накопителе. Удалите ненужные файлы.	—

У

Удаленная печать невозможна.	—	Удаленная печать запрещена. Задание отменено. Нажмите [Конец] .	—
Устан. все ориг. обратно, нажм. [Продолжить]	—	Извлеките оригиналы из автоподатчика оригиналов, расположите их в первоначальном порядке и положите обратно. Для возобновления печати выберите [Продолжить] . Для отмены задания выберите [Отмена] .	—

Сообщение	Контрольные вопросы	Меры по устранению	Страница для справки
Установлен неизвестный тонер. PC [К]	Соответствует ли региональная спецификация контейнера с тонером спецификации аппарата?	Установите указанный контейнер.	—



Я

Ящик не найден.	—	Не удается найти указанный ящик. Задание отменено. Нажмите [Конец] .	—
-----------------	---	---	---

*1 Если для параметра "Автом. удал. ошибки" установлено **[Вкл.]**, обработка возобновляется автоматически через заданный промежуток времени. Для получения подробной информации об автоматическом сбросе ошибки см.:

➔ [Автом. удал. ошибки \(стр.8-56\)](#)

Устранение ошибки передачи

Код ошибки	Сообщение	Меры по устранению	Страница для справки
1101	Не удалось отправить электронную почту.	Проверьте правильность имени хоста SMTP сервера в Command Center RX.	стр.2-68
	Не удалось отправить через FTP.	Проверьте правильность имени хоста FTP сервера.	стр.5-23
	Не удалось отправить через SMB.	Проверьте правильность имени хоста SMB сервера.	стр.5-23
1102	Не удалось отправить через SMB.	Проверьте настройки SMB: <ul style="list-style-type: none"> имя пользователя и пароль при входе;  ПРИМЕЧАНИЕ Если отправитель является пользователем домена, укажите имя домена: <ul style="list-style-type: none"> имя хоста; путь. 	стр.5-23
	Не удалось отправить электронную почту.	Проверьте следующее на Command Center RX: <ul style="list-style-type: none"> имя пользователя и пароль для сервера SMTP; имя пользователя и пароль для сервера POP3; предел размера сообщения эл. почты. 	стр.2-68
	Не удалось отправить через FTP.	Проверьте настройки FTP-сервера: <ul style="list-style-type: none"> имя пользователя и пароль при входе;  ПРИМЕЧАНИЕ Если отправитель является пользователем домена, укажите имя домена: <ul style="list-style-type: none"> путь; право доступа получателя к папке. 	стр.5-23
1103	Не удалось отправить через SMB.	Проверьте настройки SMB: <ul style="list-style-type: none"> имя пользователя и пароль при входе;  ПРИМЕЧАНИЕ Если отправитель является пользователем домена, укажите имя домена: <ul style="list-style-type: none"> путь; право доступа получателя к папке. 	стр.5-23
	Не удалось отправить через FTP.	Проверьте настройки FTP-сервера: <ul style="list-style-type: none"> путь; право доступа получателя к папке. 	стр.5-23
1104	Не удалось отправить электронную почту.	Проверьте адрес электронной почты.  ПРИМЕЧАНИЕ Если адрес отклонен доменом, отправка электронного письма невозможна.	стр.5-22

Код ошибки	Сообщение	Меры по устранению	Страница для справки
1105	Не удалось отправить через SMB.	Проверьте следующие настройки: Клавиша [Системное меню/Счетчик] > [Система/Сетевой] > [Network] > [Настройки протокола] > [SMB Клиент (передача)]	стр.8-37
	Не удалось отправить электронную почту.	Задайте значение [Вкл.] для настроек SMTP сервера в Command Center RX.	стр.2-68
	Не удалось отправить через FTP.	Проверьте следующие настройки: Клавиша [Системное меню/Счетчик] > [Система/Сетевой] > [Network] > [Настройки протокола] > [FTP Клиент (передача)]	стр.8-37
1106	Не удалось отправить электронную почту.	Проверьте адрес отправителя SMTP сервера в Command Center RX.	стр.2-68
1131	Не удалось отправить через FTP.	Включите SSL. Клавиша [Системное меню/Счетчик] > [Система/Сетевой] > [Сетевой] > [Настройки безопасности] > [SSL]	стр.8-43
1132	Не удалось отправить электронную почту.	Проверьте следующие сведения для сервера SMTP: <ul style="list-style-type: none"> • доступен ли SMTP через SSL? • включена ли функция шифрования? 	См. Command Center RX User Guide.
	Не удалось отправить через FTP.	Проверьте следующие параметры FTP сервера: <ul style="list-style-type: none"> • Включен ли протокол FTPS? • Включена ли функция шифрования? 	—
2101	Не удалось отправить через SMB.	Проверьте настройки сети и SMB: <ul style="list-style-type: none"> • подключение сетевого кабеля; • сбои в работе концентратора сети; • сбои в работе сервера; • имя хоста и IP адрес; • номер порта. 	—
	Не удалось отправить через FTP.	Проверьте работу сети и параметры настройки FTP. <ul style="list-style-type: none"> • подключение сетевого кабеля; • сбои в работе концентратора сети; • сбои в работе сервера; • имя хоста и IP адрес; • номер порта. 	—
	Не удалось отправить электронную почту.	Проверьте работу сети и Command Center RX. <ul style="list-style-type: none"> • подключение сетевого кабеля; • сбои в работе концентратора сети; • сбои в работе сервера; • имя POP3 сервера пользователя POP3; • имя сервера SMTP. 	стр.2-68

Код ошибки	Сообщение	Меры по устранению	Страница для справки
2102 2103	Не удалось отправить через FTP.	Проверьте работу сети: <ul style="list-style-type: none"> • подключение сетевого кабеля; • сбои в работе концентратора сети; • сбои в работе сервера. 	—
		Проверьте следующие параметры FTP сервера: <ul style="list-style-type: none"> • включен ли протокол FTP? • сбои в работе сервера; 	—
	Не удалось отправить электронную почту.	Проверьте работу сети: <ul style="list-style-type: none"> • подключение сетевого кабеля; • сбои в работе концентратора сети; • сбои в работе сервера. 	—
2201 2202 2203 2231	Не удалось отправить электронную почту. Не удалось отправить через FTP. Не удалось отправить через SMB.	Проверьте работу сети: <ul style="list-style-type: none"> • подключение сетевого кабеля; • сбои в работе концентратора сети; • сбои в работе сервера. 	—
2204	Не удалось отправить электронную почту.	Проверьте ограничение размера электронного письма в настройках SMTP сервера в Command Center RX.	стр.2-68
3101	Не удалось отправить электронную почту.	Проверьте методы аутентификации отправителя и получателя.	—
	Не удалось отправить через FTP.	Проверьте работу сети: <ul style="list-style-type: none"> • подключение сетевого кабеля; • сбои в работе концентратора сети; • Сбои в работе сервера. 	—
3201	Не удалось отправить электронную почту.	Проверьте метод аутентификации пользователя SMTP, заданный адресатом.	—
0007 4201 4701 5101 5102 5103 5104 7101 7102 7103 720f	—	Отключите и снова включите аппарат. Если ошибка возникает неоднократно, обратитесь за помощью к представителю сервисной службы, сообщив код ошибки.	стр.2-15
9181	—	В отсканированном оригинале число страниц превышает допустимые 999 страниц. Передайте отдельно страницы, превышающие установленный лимит.	—

Настройка/обслуживание

Очистка барабана 1

Удаление размытия изображения с отпечатков.

ПРИМЕЧАНИЕ

Выполнение очистки барабана 1 во время печати невозможно. Выполняйте очистку барабана 1 после завершения печати.

1 Откройте экран.

Клавиша [Системное меню/Счетчик] > [Настройка/Обслуживание] > [Очистка барабана 1]

2 Выполнение очистки барабана.

Нажмите [Старт]. Начнется "Очистка барабана 1".

Очистка барабана 2

Удаление белых точек с отпечатков.

ПРИМЕЧАНИЕ

Выполнение очистки барабана 2 во время печати невозможно. Выполняйте очистку барабана 2 после завершения печати.

1 Загрузите бумагу.

Загрузите бумагу формата A4 или Letter в универсальный лоток.

2 Откройте экран.

Клавиша [Системное меню/Счетчик] > [Настройка/Обслуживание] > [Очистка барабана 2]

3 Выполнение очистки барабана.

Нажмите [Старт]. Начинается "Очистка барабана 2".

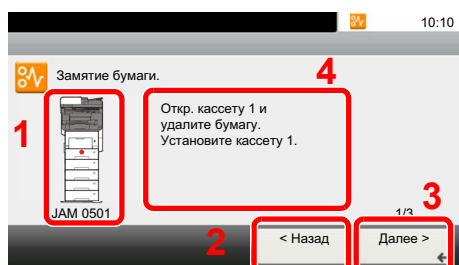
ПРИМЕЧАНИЕ

При выполнении функции [Очистка барабана 2] аппарат иногда издает вибрирующий звук в течение приблизительно 80 секунд, пока не завершится очистка барабана. Загрязнение тонером на вышедшей бумаге — нормальное явление, которое не свидетельствует о неисправности.

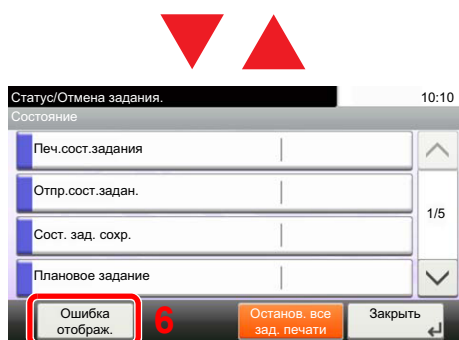
Устранение замятия бумаги

В случае замятия бумаги на сенсорной панели отображается сообщение "Замятие бумаги." и работа аппарата останавливается. Для удаления застрявшей бумаги следуйте приведенным ниже инструкциям.

Обозначение компонента/узла, в котором произошло замятие

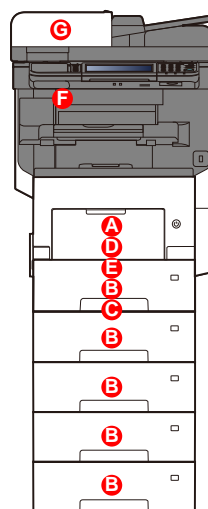
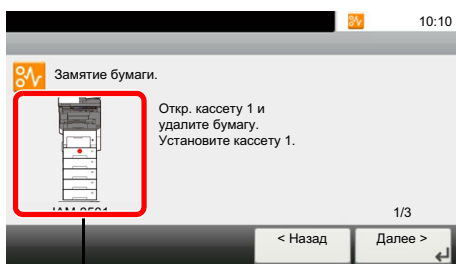


- 1 Показывает место замятия бумаги.
- 2 Показывает предыдущий шаг.
- 3 Показывает следующий шаг.
- 4 Показывает процедуру извлечения.



- 5 Нажатие клавиши [**Состояние/Отм. Задач**] отображает [**Удержать**]. Нажатие [**Удержать**] отображает экран состояния, на котором можно проверить состояние задач.
- 6 Нажмите [**Ошибка отображ.**], чтобы вернуться к руководству по устранению замятия бумаги.

При замятии бумаги на сенсорной панели отображается место замятия бумаги, а также инструкции по устранению проблемы.



Обозн. компонента/узла с замятием	Место застревания бумаги	Страница для справки
A	Универсальный лоток	стр.10-33
B	Кассеты 1—5	стр.10-34
C	Устройство двусторонней печати	стр.10-35
D	Внутри аппарата	стр.10-36
E	Внутренний лоток / под задней крышкой	стр.10-37
F	Лоток финишера	стр.10-38
G	Автоподатчик оригиналов	стр.10-39

После устранения замятия и повторной подготовки аппарата сообщение об ошибке исчезает. Работа аппарата возобновляется со страницы, на которой произошло замятие.

Меры по предотвращению замятия бумаги

- Не используйте повторно бумагу, которая уже была замята.
- Если при устранении замятия бумага надорвется, обязательно удалите из аппарата все обрывки. Оставшиеся внутри аппарата фрагменты бумаги могут стать причиной последующего замятия.

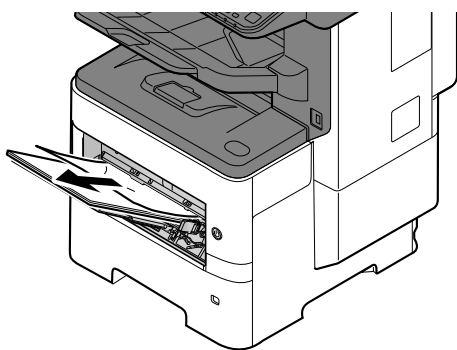


ВНИМАНИЕ

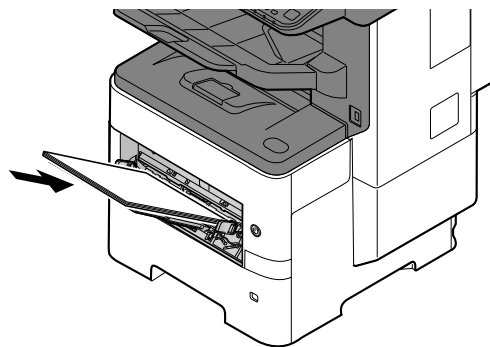
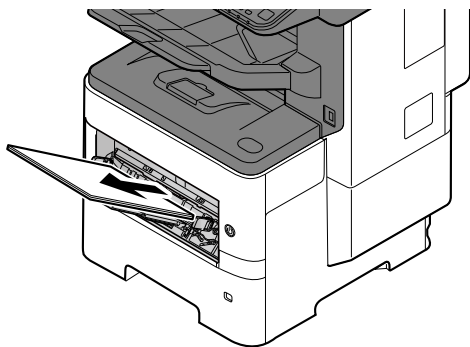
Узел фиксации чрезвычайно сильно нагревается. При работе в этом отсеке будьте особенно осторожны ввиду опасности получения ожогов.

Универсальный лоток

1



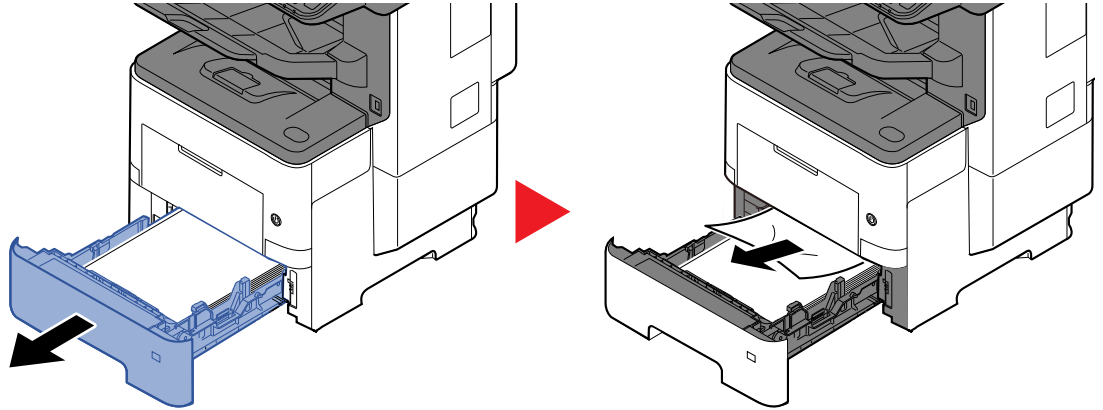
2



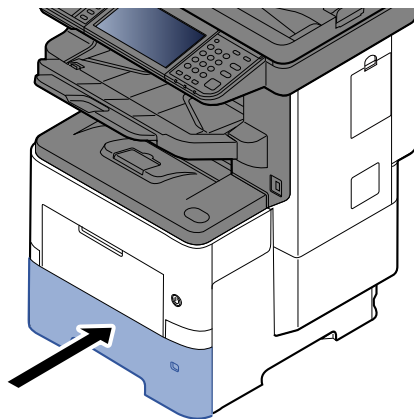
Кассеты 1—5

Процедуры устранения замятия бумаги в кассетах 1—5 одинаковы. В данном разделе процедуры описаны на примере кассеты 1.

1

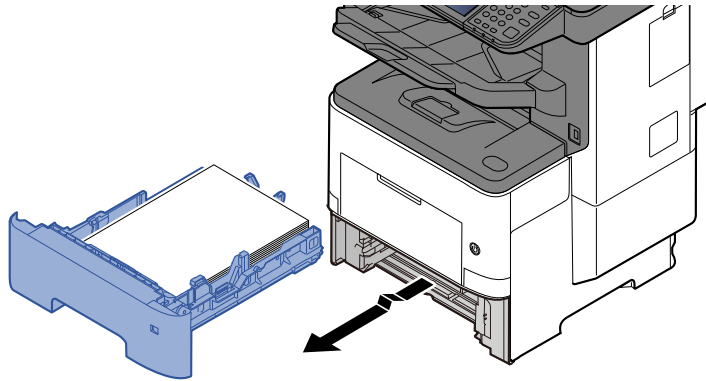


2

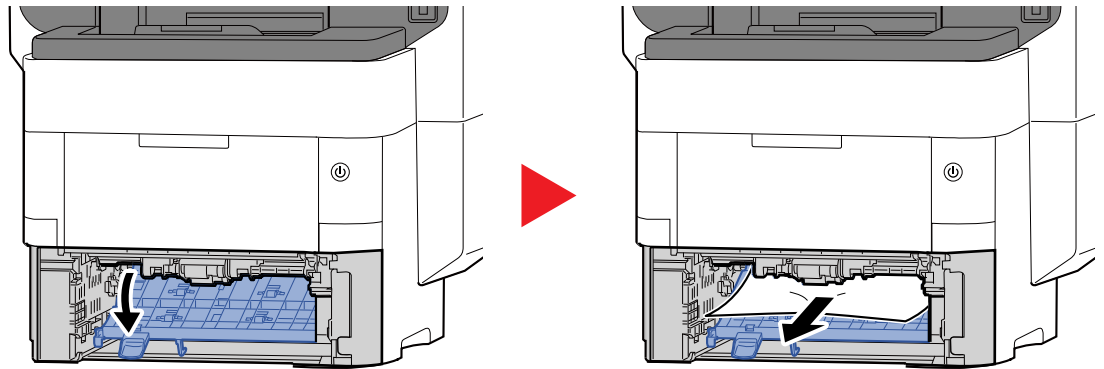


Устройство двусторонней печати

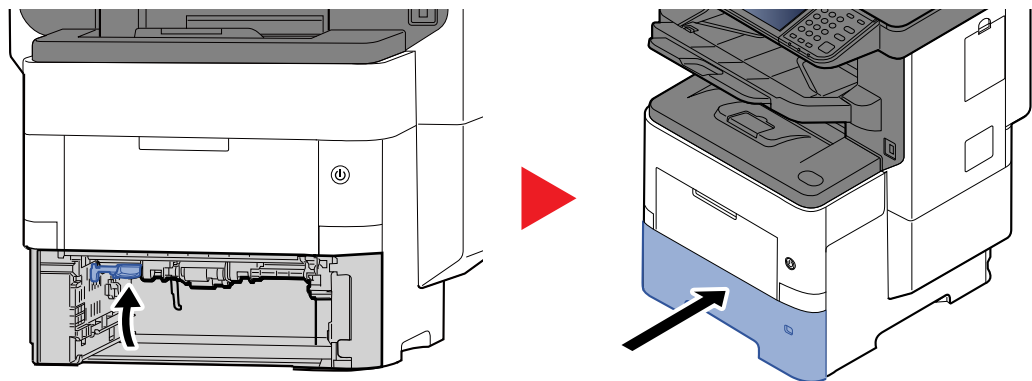
1



2

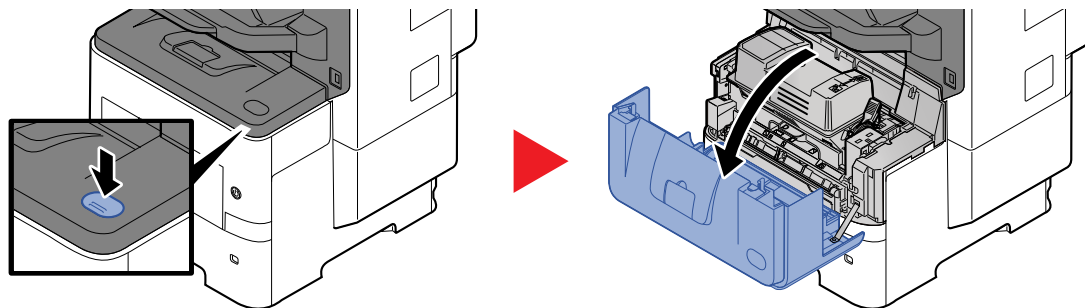


3

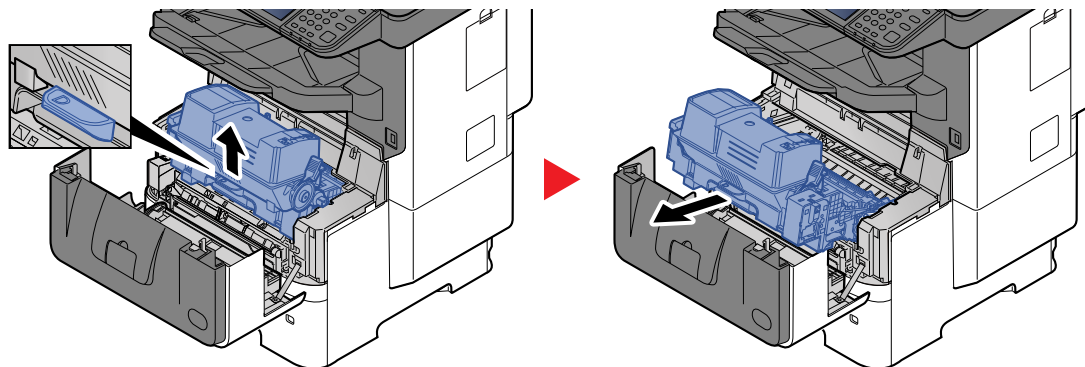


Внутри аппарата

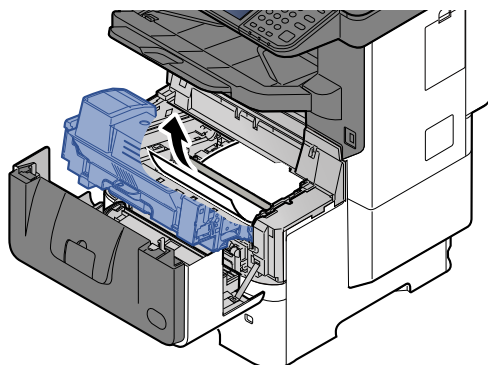
1



2



3

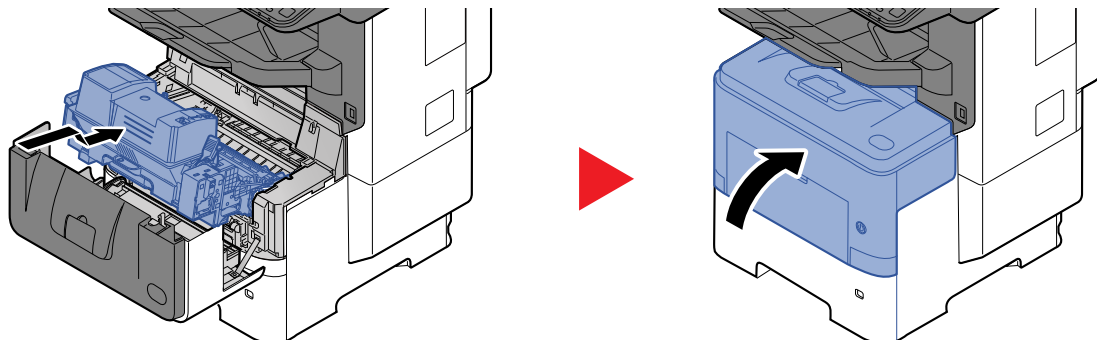


Если бумага зажата валиками, протяните ее вдоль нормального направления подачи.

Если застрявшую бумагу найти не удастся, проверьте ее наличие внутри задней части принтера.

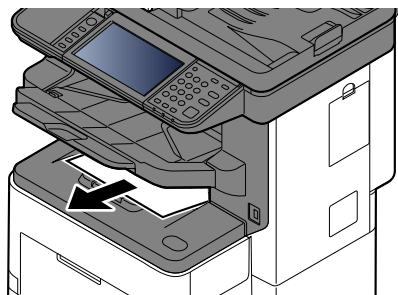
➔ [Внутренний лоток/под задней крышкой \(стр.10-37\)](#)

4

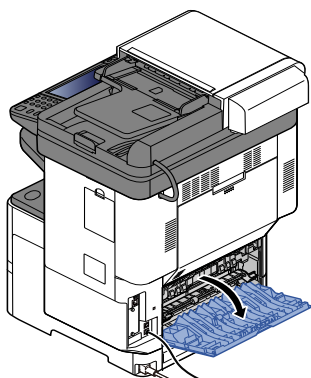


Внутренний лоток/под задней крышкой

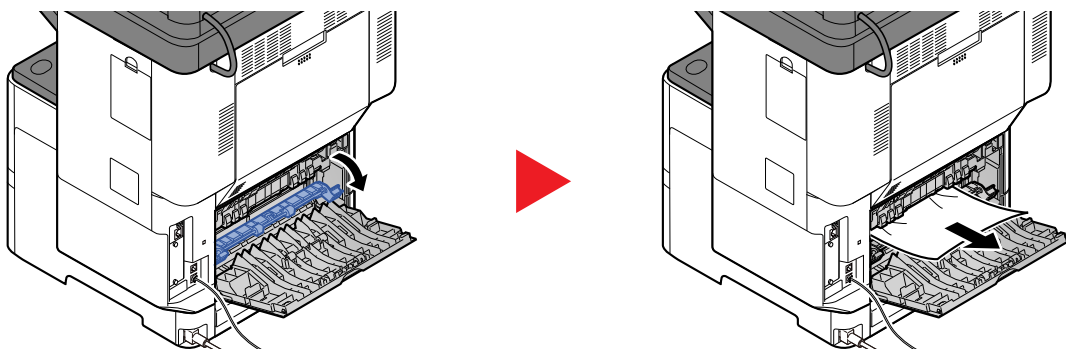
1



2



3



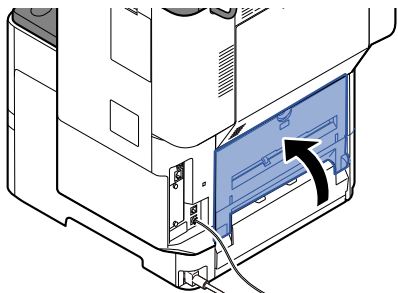
Если застрявшую бумагу найти не удастся, проверьте ее наличие внутри задней части аппарата.



ВНИМАНИЕ

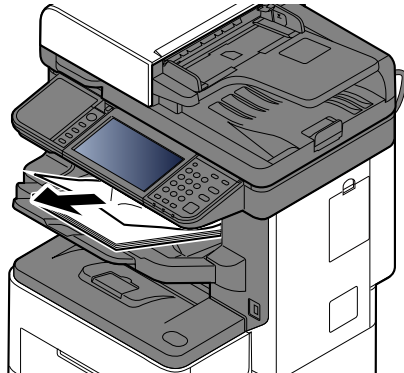
Узел фиксации чрезвычайно сильно нагревается. При работе в этом отсеке будьте особенно осторожны ввиду опасности получения ожогов.

4

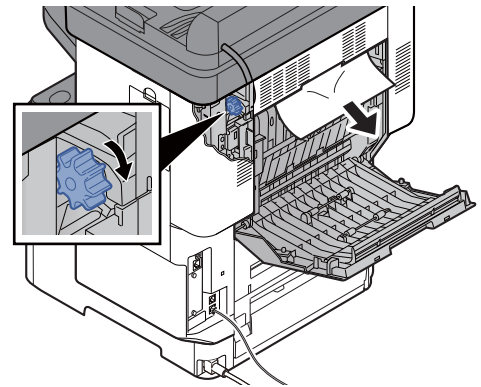
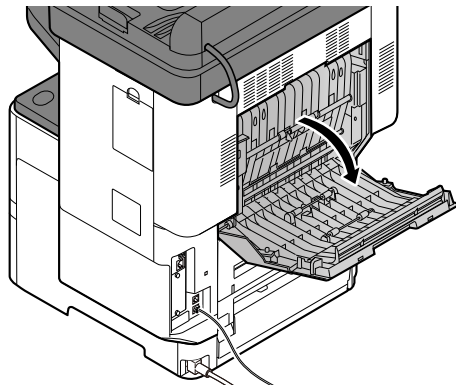


Лоток финишера

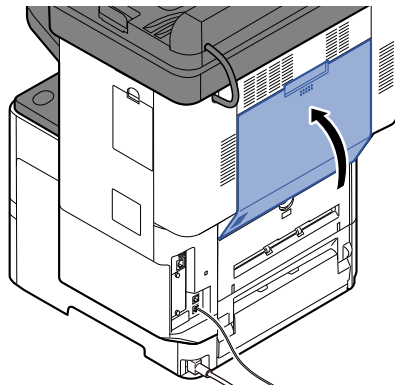
1



2

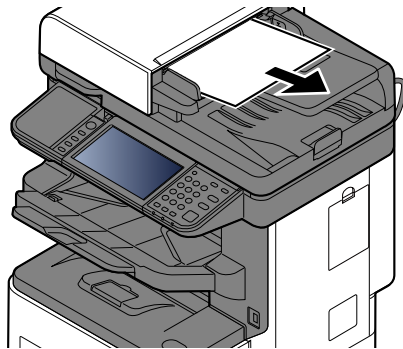


3

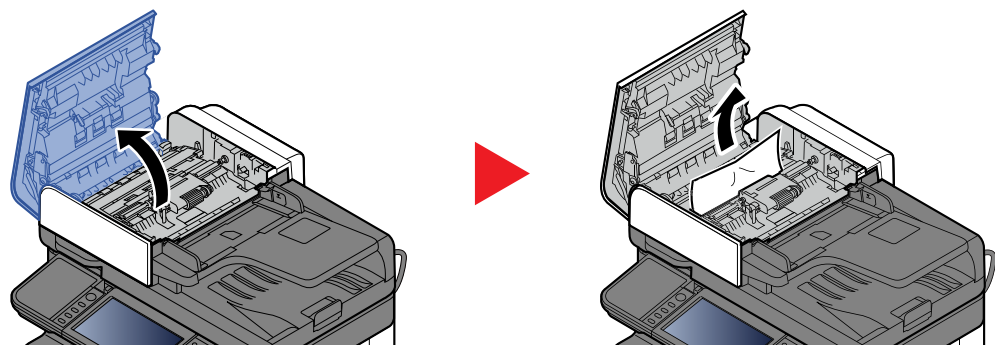


Автоподатчик оригиналов

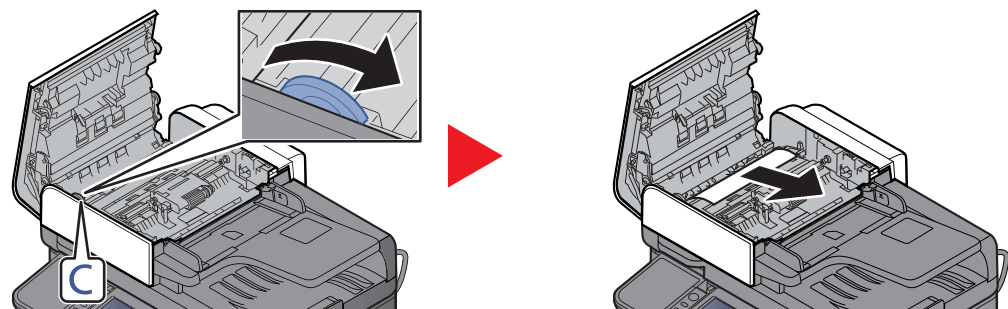
1



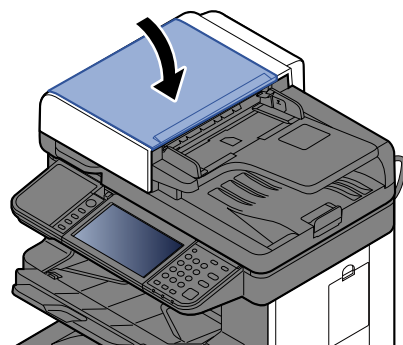
2



3



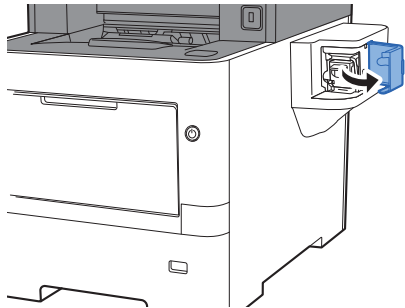
4



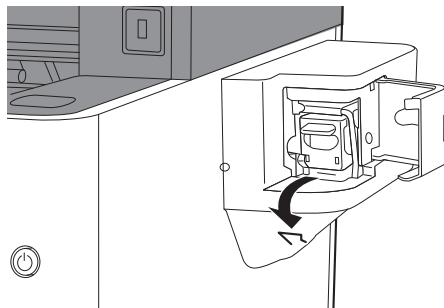
Извлечение застрявших скрепок

Модель без финишера

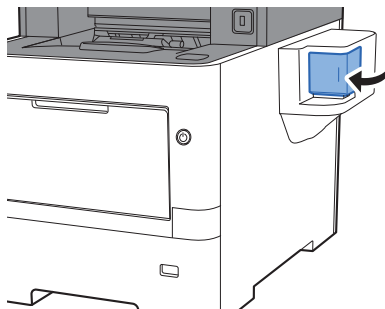
1



2

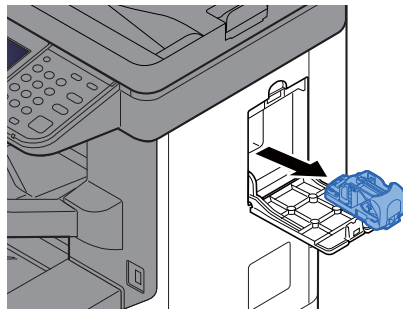
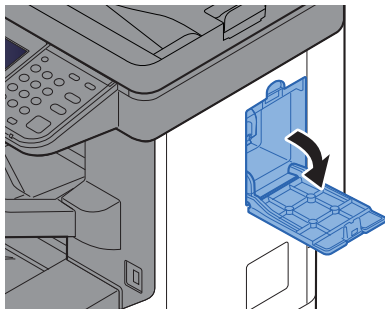


3

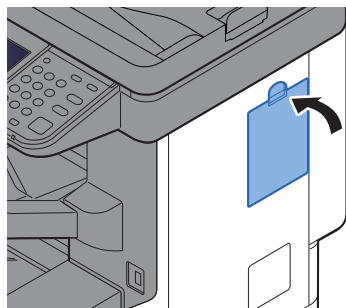
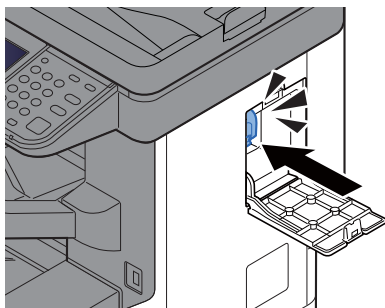
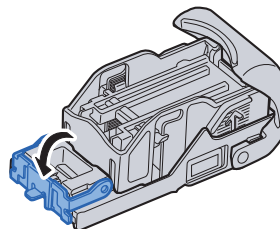
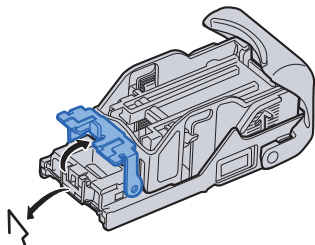


Модель с финишером

1



2



11 Приложение

В этой главе рассматриваются следующие темы.

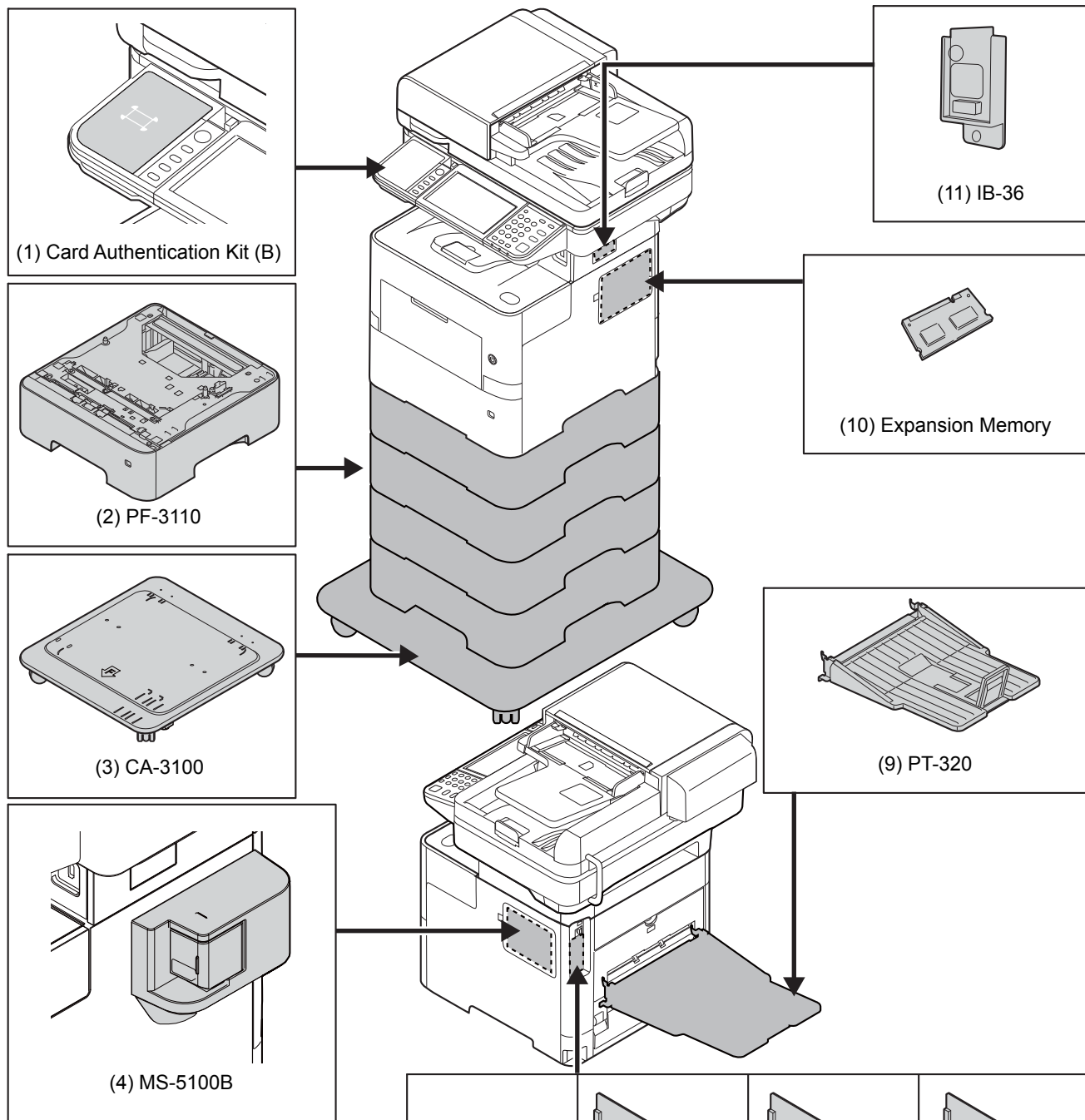
Дополнительное оборудование	11-2
Общие сведения о дополнительном оборудовании	11-2
Дополнительные приложения	11-8
Способ ввода символов	11-10
Экраны ввода	11-10
Ввод символов	11-12
Бумага	11-13
Основные характеристики бумаги	11-13
Выбор подходящей бумаги	11-14
Бумага специального назначения	11-17
Характеристики	11-21
Аппарат	11-21
Функции копирования	11-23
Функции принтера	11-24
Функции сканера	11-25
Автоподатчик оригиналов	11-25
Податчик бумаги (на 500 листов) (дополнительно)	11-26
Устройство ручного сшивания (только ECOSYS M3860idn)	11-26
Глоссарий	11-27

Дополнительное оборудование

Общие сведения о дополнительном оборудовании

Для данного аппарата предусмотрено следующее дополнительное оборудование.

ECOSYS M3860idn



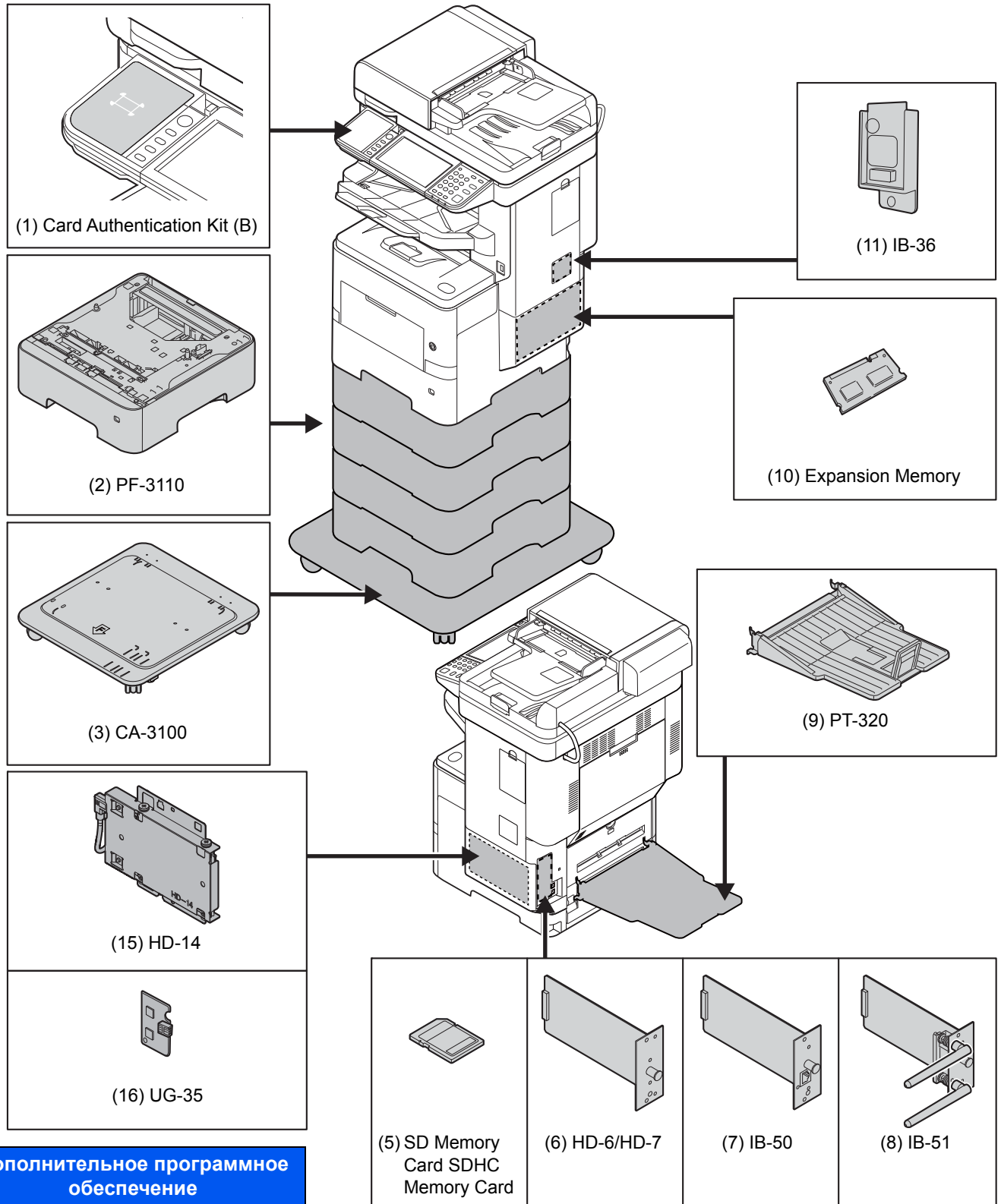
Дополнительное программное обеспечение

(12) UG-33

(13) Scan extension kit(A)

(14) Optional Keyboard

ECOSYS M3860idnf



Дополнительное программное обеспечение

(12) UG-33

(13) Scan extension kit(A)

(14) Optional Keyboard

(1) Card Authentication Kit (B) "Комплект аутентификации карт"

С помощью смарт-карт можно выполнять управление регистрацией пользователей. Для этого необходимо зарегистрировать информацию смарт-карты в ранее зарегистрированном списке локальных пользователей. Для получения дополнительной информации о регистрации этих сведений см.:

➔ [Card Authentication Kit \(B\) Operation Guide](#)

(2) PF-3110 "Податчик бумаги (500 листов x 1)"

В аппарат можно установить до четырех дополнительных кассет, идентичных кассетам аппарата. Способ загрузки такой же, как и для стандартных кассет.

➔ [Загрузка в кассеты \(стр.3-4\)](#)

(3) «Комплект роликовых опор» CA-3100

Если вы подсоединяете податчик бумаги (500 листов x1) к принтеру и устанавливаете его на полу, вы можете использовать набор роликовых опор для поддержания устойчивости устройства.

(4) «Устройство для ручного сшивания» MS-5100B (только для ECOSYS M3860idn)

Предназначено для сшивания оригиналов или отпечатков. Число листов, которое можно сшить: до 20 (80 г/м²).

(5) "Карта памяти SD/SDHC"

Карту памяти SD/SDHC можно использовать для сохранения шрифтов, макросов и наложений. Аппарат оборудован гнездами для карт памяти SDHC и SD объемом до 32 ГБ и 2 ГБ соответственно.

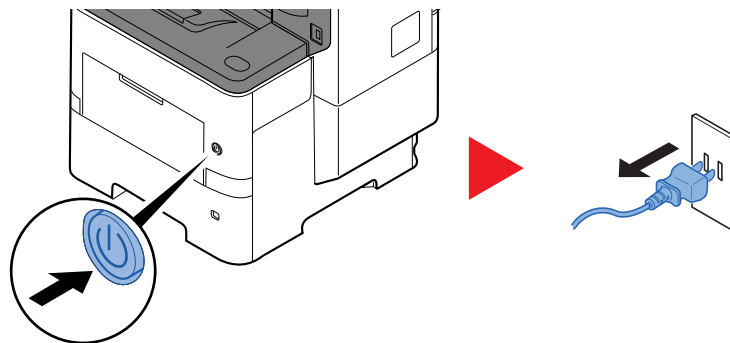
Чтение карты памяти SD/SDHC

Содержимое Карта памяти SD/SDHC, вставленной в аппарат, может считываться с панели управления или автоматически во время включения или перезапуска аппарата.

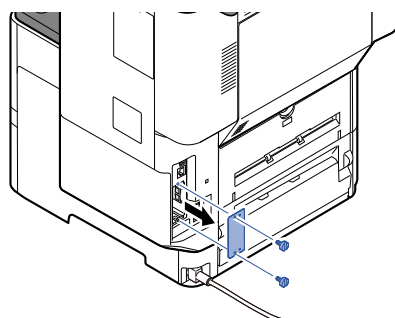
Установка и форматирование карты памяти SD/SDHC

Для использования новой Карта памяти SD/SDHC необходимо сначала отформатировать ее в аппарате. Карта памяти SD/SDHC Для получения информации о форматировании карты памяти SD/SDHC обращайтесь к представителю службы поддержки.

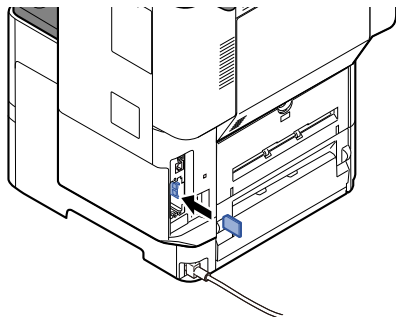
- 1 Отключите питание аппарата и отсоедините шнур питания от сети.



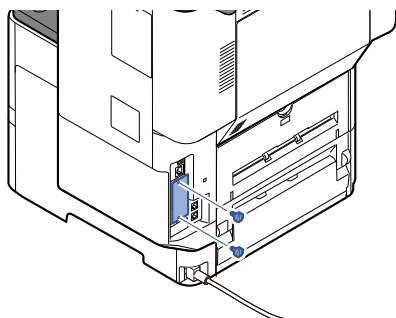
- 2 Снимите крышку.



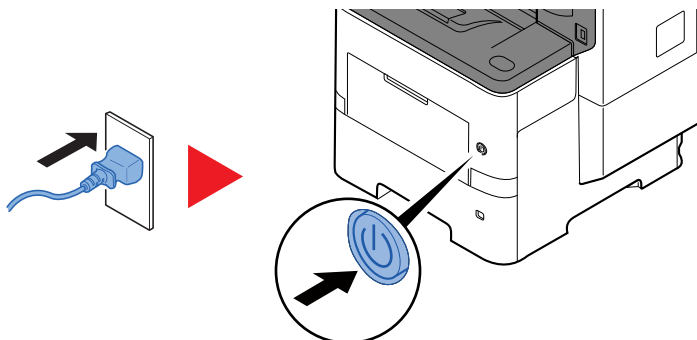
- 3** Вставьте Карта памяти SD/SDHC в гнездо для Карта памяти SD/SDHC.



- 4** Установите на место крышки.



- 5** Вставьте вилку шнура питания в розетку и включите аппарат с помощью выключателя питания.



(6) HD-6/HD-7 "SSD"

Если в аппарате установлен диск SSD, полученные данные можно растривать и сохранить на диске. Это позволяет выполнять высокоскоростную печать нескольких копий с помощью функции электронной сортировки. Также можно использовать функции ящика документов.

- ➔ [Что такое ящик документов? \(стр.5-38\)](#)

Функция защиты может быть реализована установкой SSD.

- ➔ [Защита данных \(стр.8-50\)](#)

- ➔ Data Encryption/Overwrite OPERATION GUIDE

(7) IB-50 "Комплект сетевого интерфейса"

Комплект сетевого интерфейса обеспечивает высокоскоростное подключение для интерфейса с пропускной способностью порядка Гбит/с. Доступны настройки параметров для различных ОС и сетевых протоколов.

- ➔ [Руководство пользователя IB-50](#)

(8) IB-51 "Комплект беспроводного сетевого интерфейса"

Это плата сетевого интерфейса беспроводной локальной сети, поддерживающая такие спецификации для беспроводной сети, как IEEE802.11n (макс. 300 Мбит/с) и 11 g/b.

Благодаря прилагаемым утилитам доступны настройки параметров для различных ОС и сетевых протоколов.

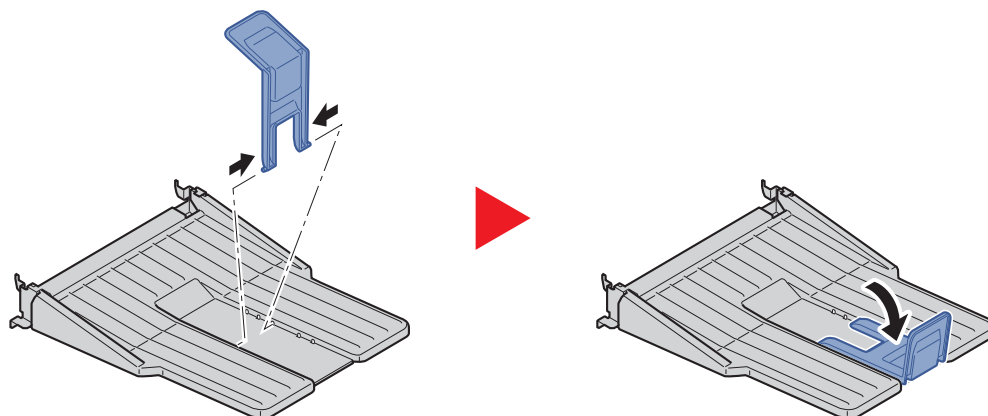
➔ **Руководство пользователя IB-51**

(9) PT-320 "Задний лоток"

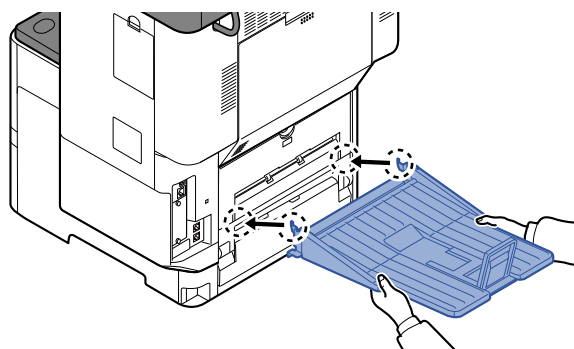
Данный выходной лоток используется, если нужно складывать отпечатанные страницы лицевой стороной вверх (обратный порядок). Задний лоток можно использовать только при печати с ПК.

Установка заднего лотка

- 1 Установите ограничитель бумаги в соответствии с используемым форматом бумаги.



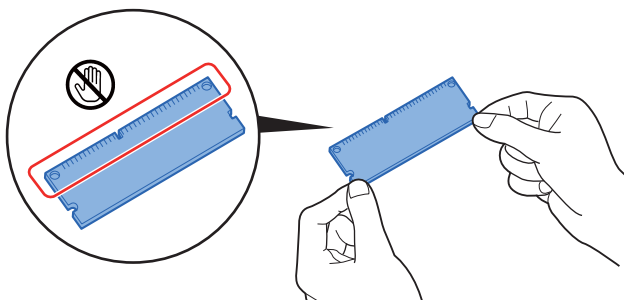
- 2 Установите задний лоток на задней панели аппарата.



(10) "Дополнительная память"

Благодаря увеличению памяти аппарат сможет выполнять одновременно большее количество заданий. Можно увеличить память аппарата до 3072 МБ, установив дополнительные модули памяти.

Меры предосторожности по обращению с модулями памяти



Для защиты электронных деталей необходимо перед началом работы с модулями памяти снять с тела статический заряд, коснувшись водопроводной трубы (крана) или другого крупного металлического предмета. Во время установки модулей памяти следует по возможности носить антистатический браслет.

(11) IB-36 "Комплект беспроводного сетевого интерфейса"

Это плата сетевого интерфейса беспроводной локальной сети, поддерживающая такие спецификации для беспроводной сети, как IEEE802.11n (макс. 65 Мбит/с) и 11 g/b. Кроме того, благодаря поддержке функции Wi-Fi Direct печать по сети можно выполнять без применения маршрутизатора беспроводной ЛВС.

(12) UG-33 "ThinPrint Option"

Данное приложение позволяет выводить данные на печать напрямую, без драйвера принтера.

(13) Scan extension kit(A) "Комплект активации сканирования с OCR"

Это дополнительное оборудование позволяет использовать функцию OCR в приложениях аппарата. Для использования этой функции необходимо вставить жесткий диск, SSD или карту памяти SD/SDHC.

- ➔ [HD-6/HD-7 "SSD" \(стр.11-5\)](#)
- ➔ [«Жесткий диск» HD-14 \(стр.11-7\)](#)
- ➔ ["Карта памяти SD/SDHC" \(стр.11-4\)](#)

Для использования этой функции необходимо установить приложение и словарь OCR.

- ➔ [Дополнительные приложения \(стр.11-8\)](#)
- ➔ [Установка словаря OCR \(стр.8-51\)](#)

(14) Дополнительная клавиатура «Optional Keyboard»

Дополнительную клавиатуру можно использовать для ввода информации в текстовые поля на панели управления. Также имеется специальный кронштейн для установки клавиатуры на аппарат. Перед приобретением клавиатуры свяжитесь с дилером или представителем сервисного центра для получения информации о клавиатурах, поддерживаемых данным аппаратом.

(15) «Жесткий диск» HD-14

Если в аппарате установлен жесткий диск, полученные данные можно растеризовать и сохранить на жестком диске. Это позволяет выполнять высокоскоростную печать нескольких копий с помощью функции электронной сортировки. Также можно использовать функции ящика документов.

- ➔ [Что такое ящик документов? \(стр.5-38\)](#)

Функция защиты может быть реализована установкой жесткого диска

- ➔ [Защита данных \(стр.8-50\)](#)
- ➔ Data Encryption/Overwrite OPERATION GUIDE

(16) «Trusted Platform Module» UG-35

Конфиденциальная информация может быть надежно защищена при помощи этой опции, установленной на аппарате. Ключ шифрования, служащий для шифрования конфиденциальной информации на этом аппарате, хранится в специальной области хранения на чипе TPM. Поскольку считать эту область хранения извне TPM невозможно, конфиденциальная информация будет надежно защищена. После установки этой опции жесткий диск больше не может использоваться без этой опции.

Дополнительные приложения

Общие сведения о приложениях

На данном аппарате установлены нижеперечисленные приложения.

Приложение
Шифров./перезап. данных
Card Authentication Kit ^{*1}
ThinPrint Option ^{*1}
Комплект активации сканирования с OCR ^{*1}

^{*1} Их можно использовать в пробной версии в течение ограниченного времени.

ПРИМЕЧАНИЕ

- Ограничения, например количество использований приложения во время пробного периода, могут быть разными для разных приложений.
- Если изменить дату/время при использовании пробной версии приложения, дальнейшее использование приложения будет невозможно.

Начало использования приложения

Для первого запуска приложения выполните следующие действия.

- 1 Клавиша [Системное меню/Счетчик] > [Система/Сетевой] > [Дополнительная функция]

ПРИМЕЧАНИЕ


Если во время работы появляется экран ввода имени пользователя для входа в систему, следует ввести эти данные, а затем нажать [Вход]. Для этого необходимо войти в систему с правами администратора.

Заводские настройки по умолчанию для имени пользователя и пароля при входе приведены ниже.

Имя пользователя при входе: 6000

Пароль при входе: 6000

- 2 Выберите нужное приложение и нажмите [Активировать].

Можно просмотреть подробную информацию по выбранному приложению, нажав .

- 3 Выберите [Официальный] и введите лицензионный ключ.

Некоторые приложения не требуют ввода лицензионного ключа. Если экран для ввода лицензионного ключа не появляется, перейдите к шагу 5.

Для использования приложения в пробной версии нажмите [Пробный], не вводя лицензионный ключ.

- 4 Выберите [Да] на экране подтверждения.

ПРИМЕЧАНИЕ

- Если вы запустили дополнительное оборудование Security Kit или Thin Print и ввели лицензионный ключ, выключите питание и снова включите.
- На главном экране отобразятся значки активированного приложения.

Проверка сведений о приложении

Для проверки сведений о приложении воспользуйтесь описанной ниже процедурой.

- 1 Клавиша [Системное меню/Счетчик] > [Система/Сетевой] > [Дополнительная функция]



ПРИМЕЧАНИЕ

Если во время работы появляется экран ввода имени пользователя для входа в систему, следует ввести эти данные, а затем нажать [Вход]. Для этого необходимо войти в систему с правами администратора.

Заводские настройки по умолчанию для имени пользователя и пароля при входе приведены ниже.

Имя пользователя при входе: 6000

Пароль при входе: 6000

- 2 Выберите нужное приложение и нажмите [↵].

Можно просмотреть подробную информацию по выбранному приложению.

В приведенной ниже таблице перечислены параметры, которые можно просмотреть.

Параметр
Имя функции
Лицензия
Остаток на счетчике
Дата окончания
Состояние

Продление пробного периода.

[Расширить] > [Да]

Пробный период будет продлен.

Способ ввода символов

Для ввода символов имени используйте экранную клавиатуру сенсорной панели. Для этого выполните указанные ниже действия.

ПРИМЕЧАНИЕ

Раскладка клавиатуры

В качестве раскладок клавиатуры доступны QWERTY, QWERTZ и AZERTY, как и для клавиатуры ПК. Нажмите клавишу [Системное меню/Счетчик], [Общие параметры], затем [Раскладка клавиатуры] и выберите нужную раскладку. В качестве примера здесь используется раскладка "QWERTY". Можно использовать другую раскладку, выполнив те же действия.

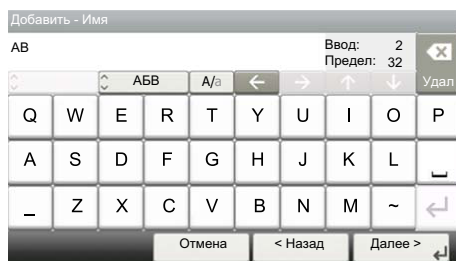
Экраны ввода

Экран ввода строчных букв

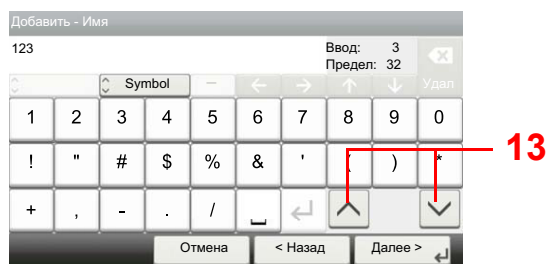


№	Элемент отображения/ клавиша	Описание
1	Дисплей	В этом поле отображаются введенные символы.
2	Клавиатура	Выберите символ для ввода.
3	[Отмена]	Служит для отмены ввода символов и возврата к экрану, отображавшемуся до ввода.
4	[< Назад]	Служит для возврата к предыдущему экрану.
5	[OK] / [Далее >]	Служит для сохранения введенных символов и перехода к следующему экрану.
6	Клавиша ввода	Служит для переноса строки.
7	Клавиша пробела	Служит для ввода пробела.
8	Клавиша удаления	Служит для удаления символа слева от курсора.
9	Индикатор [Ввод] / [Предел]	Отображение максимального количества символов и количества введенных символов.
10	Клавиши управления курсором	Служат для перемещения курсора по полю ввода.
11	[A/a] / [a/A]	Служит для переключения между прописными и строчными буквами.
12	[ABC] / [Символ]	Выбор символов или букв для ввода. Для ввода специальных символов или цифр выберите [символ].

Экран ввода прописных букв



Экран ввода цифр/специальных символов

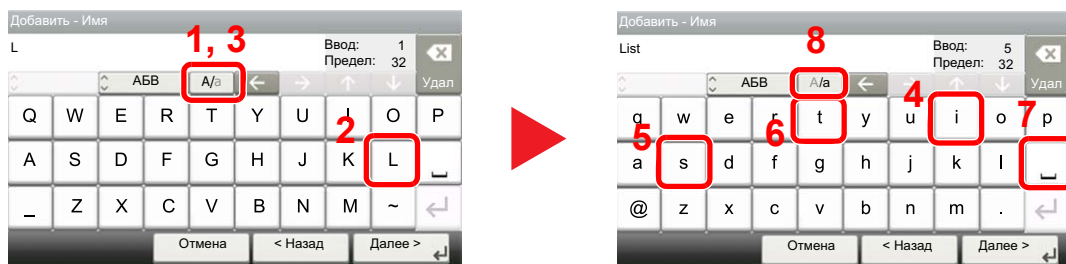


№	Элемент отображения/ клавиша	Описание
13	[▲]/[▼]	Чтобы ввести цифру или специальный символ, не показанные на клавиатуре, нажмите клавишу курсора и прокрутите экран для просмотра других цифр и специальных символов.

Ввод СИМВОЛОВ

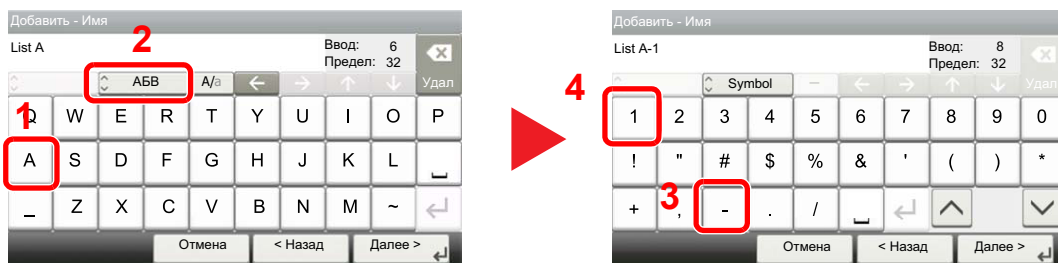
Чтобы ввести, например List A-1, выполните следующие действия.

1 Введите List, (пробел).



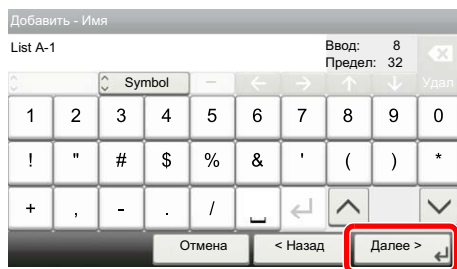
Для перехода от строчных букв к прописным выберите [a/A]. Для перехода от прописных букв к строчным нажмите [A/a].

2 Введите A-1.



Для ввода цифр или специальных символов выберите [ABC], чтобы отобразить [Символ].

3 Зарегистрируйте введенный текст.



Выберите [Далее >]. Введенный текст будет зарегистрирован.

Бумага

В этом разделе рассмотрены форматы и типы бумаги, которые могут использоваться в источнике бумаги.

Для получения подробной информации о форматах, типах и количестве листов для загрузки в каждый лоток для бумаги см.:

➔ [Характеристики \(стр.11-21\)](#)

Основные характеристики бумаги

Данный аппарат создан для печати на стандартной бумаге для распечаток, используемой в обычных ('сухих') копировальных аппаратах и принтерах, таких как лазерные принтеры. Он также поддерживает разнообразные другие типы бумаги, которые соответствуют характеристикам, указанным в приложении.

Будьте осторожны при выборе бумаги. Неподходящая для этого аппарата бумага может вызвать замятия или сморщиться.

Поддерживаемая бумага

Используйте стандартную бумагу для печати, предназначенную для обычных копировальных аппаратов или лазерных принтеров. Качество печати будет зависеть от качества бумаги. Бумага низкого качества может привести к неудовлетворительной печати.

Основные характеристики бумаги

Следующая таблица перечисляет характеристики бумаги, поддерживаемой данным аппаратом. Следующий раздел содержит дополнительную информацию.

Критерии	Характеристики
Плотность	Кассеты: от 60 до 120 г/м ²
	Универсальный лоток: от 60 до 220 г/м ² , 209,5 г/м ² (карточки)
Погрешность линейных размеров	±0,7 мм
Прямоугольность	90°±0,2°
Содержание влаги	4-6%
Содержание целлюлозы	80% или выше



ПРИМЕЧАНИЕ

Некоторые типы переработанной бумаги не соответствуют требованиям к использованию на данном аппарате, перечисленным ниже в основных характеристиках бумаги, таким как влажность или содержание целлюлозы. По этой причине мы рекомендуем покупать небольшое количество переработанной бумаги для пробы перед использованием. Выбирайте переработанную бумагу, обеспечивающую наилучшие результаты печати и содержащую минимальное количество бумажной пыли.

Мы не несем ответственности за проблемы, возникающие из-за использования бумаги, не соответствующей нашим требованиям.

Выбор подходящей бумаги

Данный раздел содержит рекомендации по выбору бумаги.

Состояние

Избегайте использования бумаги с загнутыми углами, скрученной, грязной или рваной. Не используйте бумагу, имеющую шероховатую поверхность или бумажные волокна, а также слишком тонкую. Использование бумаги такого качества не только приведет к плохому качеству печати, но может также вызвать ее замятие и сократить срок службы аппарата. Выбирайте бумагу с гладкой и ровной поверхностью; тем не менее, избегайте использования мелованной бумаги или бумаги с обработанной поверхностью, которая может вызвать повреждение барабана или устройства термозакрепления.

Состав

Не используйте бумагу, которая имеет покрытие или обработанную поверхность, а также бумагу, содержащую пластик или углерод. Бумага такого типа может вызвать вредные испарения при нагреве во время печати и повредить барабан.

Убедитесь в использовании стандартной бумаги, содержащей не менее 80% целлюлозы, т.е. не более 20% общего состава бумаги содержат хлопок или другие волокна.

Поддерживаемые форматы бумаги

Бумага следующих форматов поддерживается аппаратом.

Размеры в таблице указаны с погрешностью $\pm 0,7$ мм для длины и ширины. Углы должны быть равны $90^\circ \pm 0,2^\circ$.

Формат бумаги	Кассета 1	Кассеты 2—5	Универсальный лоток
Конверт Monarch (3-7/8 × 7-1/2")	×	○	○
Конверт № 10 (4-1/8 × 9-1/2")	×	○	○
Конверт DL (110 × 220 мм)	○	○	○
Конверт C5 (162 × 229 мм)	○	○	○
Executive (7-1/4 × 10-1/2")	○	○	○
Letter	○	○	○
Legal	○	○	○
A4 (297 × 210 мм)	○	○	○
B5 (257 × 182 мм)	○	○	○
A5 (210 × 148 мм)	○	○	○
A6 (148 × 105 мм)	○	○	○
B6 (182 × 128 мм)	○	○	○
Конверт № 9 (3-7/8 × 8-7/8")	×	○	○
Конверт № 6 (3-5/8 × 6-1/2")	×	○	○
ISO B5 (176 × 250 мм)	○	○	○
Hagaki (карточки) (100 × 148 мм)	×	×	○
Oufuku hagaki (возвратная открытка) (148 × 200 мм)	○	○	○
Oficio II	○	○	○
216 × 340 мм	○	○	○

Формат бумаги	Кассета 1	Кассеты 2—5	Универсальный лоток
16K (273 × 197 мм)	○	○	○
Statement	○	○	○
Folio (210 × 330 мм)	○	○	○
Youkei 4 (105 × 235 мм)	×	○	○
Youkei 2 (114 × 162 мм)	×	○	○
Пользовательский	Кассета 1: от 105 × 148 до 216 × 356 мм Кассеты 2—5: от 92 × 162 до 216 × 356 мм Универсальный лоток: от 70 × 148 до 216 × 356 мм		

Гладкость

Поверхность бумаги должна быть гладкой, но не должна иметь покрытия. Если бумага слишком гладкая и скользкая, несколько листов могут слипнуться вместе, вызвав замятие.

Плотность

В странах, использующих метрическую систему, плотность листа бумаги измеряется в граммах на квадратный метр поверхности. В США плотность — это вес в фунтах одной стопы бумаги (500 листов), разрезанной по стандартному формату (или торговому формату) для определенного сорта бумаги. Слишком тяжелая или слишком легкая бумага может подаваться неправильно или вызывать замятия, приводящие к чрезмерному износу аппарата. Бумага смешанной плотности (т.е. толщины) может привести к случайной подаче нескольких листов одновременно, а также вызвать смазывание отпечатка или другие проблемы печати, если тонер плохо прилипает к поверхности бумаги.

Содержание влаги

Содержание влаги представляет собой отношение количества влаги к сухому весу, выраженное в процентах. Влажность влияет на подачу бумаги, электростатический заряд бумаги и прилипание тонера.

Влажность бумаги зависит от относительной влажности в помещении. Высокая относительная влажность приводит к увлажнению бумаги, вызывающему расширение ее кромок, из-за чего она кажется волнистой. Низкая относительная влажность приводит к потере влаги, делая кромки листа плотнее и снижая контрастность печати.

Волнистые или плотные кромки могут привести к смещению бумаги при подаче. Старайтесь поддерживать содержание влаги в пределах 4–6%.

Для поддержания необходимого уровня влажности, соблюдайте следующие рекомендации.

- Храните бумагу в прохладном, хорошо вентилируемом месте.
- Укладывайте бумагу при хранении равномерно и в закрытой упаковке. Если упаковка открыта, запечатайте ее повторно, если бумага какое-то время не будет использоваться.
- Храните бумагу запечатанной в оригинальной упаковке и коробке. Установите под картонную коробку поддон, чтобы приподнять ее над полом. Во время сезона дождей храните бумагу на достаточном расстоянии от деревянного и бетонного пола.
- Перед использованием бумаги, которая находилась на хранении, выдержите ее при требуемом уровне влажности не менее 48 часов.
- Не храните бумагу в местах, подверженных нагреву, солнечному свету или влажности.

Другие характеристики бумаги

Пористость: Плотность бумажных волокон.

Жесткость: Бумага должна быть достаточно жесткой, иначе она будет изгибаться в аппарате, вызывая замятие.

Скручивание: Большая часть сортов бумаги имеет тенденцию к самопроизвольному скручиванию после вскрытия упаковки. Когда бумага проходит через узел термозакрепления, то слегка скручивается вверх. Для изготовления плоских распечаток, загружайте бумагу таким образом, чтобы ее загнутая поверхность была обращена к лотку для бумаги.

Статическое электричество: Во время печати бумага получает электростатический заряд, что приводит к прилипанию к ней тонера. Выбирайте бумагу, которая быстро теряет заряд, чтобы отпечатки не слипались вместе.

Белизна: Белизна бумаги влияет на контрастность печати. Используйте более белую бумагу для получения более четких, ярких отпечатков.

Качество: В аппарате могут возникнуть проблемы, если размеры листов отличаются, углы листов не являются прямыми, кромки неровные, листы не обрезаны, кромки и углы помяты. Чтобы избежать этих проблем, будьте особенно аккуратны, когда выполняете обрезку бумаги самостоятельно.

Упаковка: Выбирайте бумагу, которая упакована должным образом и сложена в коробки. В идеальном случае, упаковка должна иметь покрытие, не пропускающее влагу.

Специально обработанная бумага: Мы не рекомендуем выполнять печать на следующих сортах бумаги, даже если они соответствуют основным требованиям. При использовании этих типов бумаги следует вначале приобрести небольшое количество бумаги для выполнения пробной печати.

- Глянцевая бумага
- Бумага с водяными знаками
- Бумага с шероховатой поверхностью
- Перфорированная бумага

Бумага специального назначения

Данный раздел описывает печать на специальной бумаге и носителях.

Может использоваться бумага и носители следующих типов.

- Пленки
- Бумага с предварительной печатью
- Высокосортная бумага
- Переработанная бумага
- Тонкая бумага
- Бланк
- Цветная бумага
- Перфорированная бумага
- Конверты
- Нагаки (карточки)
- Плотная бумага
- Этикетки
- Высококачественная бумага

При использовании этих сортов бумаги и носителей убедитесь, что они специально разработаны для копировальных аппаратов и страничных принтеров (таких, как лазерные принтеры). Используйте универсальный лоток для пленок, плотной бумаги, конвертов, карточек и бумаги для этикеток.

Выбор бумаги специального назначения

Несмотря на возможность использования в аппарате бумаги специального назначения, соответствующей следующим требованиям, качество печати может сильно варьироваться в зависимости от структуры и качества самой бумаги. Поэтому бумага специального назначения вызывает проблемы печати чаще, чем обычная бумага. Перед покупкой большого количества бумаги специального назначения, испытайте ее образец, чтобы убедиться в удовлетворительном качестве печати. Общие меры предосторожности при выполнении печати на бумаге специального назначения, представлены ниже. Имейте в виду, что компания не несет ответственности за любой причиненный пользователю ущерб или повреждение аппарата, вызванные влажностью или характеристиками бумаги специального назначения.

Выберите кассету или универсальный лоток для бумаги специального назначения.

Пленки

Пленки должны выдерживать нагрев во время печати. Пленки должны соответствовать следующим условиям.

Термостойкость	Должны выдерживать не менее 190 °C
Толщина	от 0,100 до 0,110 мм
Материал	Полиэфир
Погрешность линейных размеров	±0,7 мм
Прямоугольность	90°±0,2°

Чтобы избежать проблем, используйте для пленок универсальный лоток и загружайте пленки так, чтобы длинная сторона была обращена к аппарату.

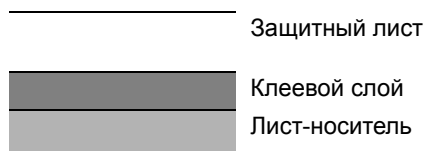
Если часто происходит замятие пленки на выходе, попробуйте аккуратно тянуть за направляющий конец листов, когда они выходят из аппарата.

Этикетки

Обязательно осуществляйте подачу этикеток из универсального лотка.

При выборе этикеток будьте особенно внимательны, поскольку клейкая поверхность не должна соприкасаться с любой из частей аппарата, и этикетки могут с трудом отслаиваться с листа-носителя. Клей, налипший на барабан или валики, а также отслоившиеся этикетки, оставшиеся в аппарате, могут вызвать его неисправность.

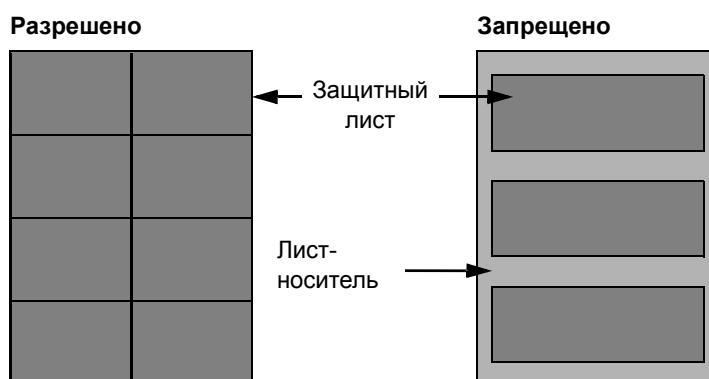
Выполняя печать на этикетках, вы должны быть готовы к возможным неполадкам.



Этикетки имеют три слоя, как показано на рисунке. Клеевой слой содержит материал, который легко поддается воздействию прилагаемых к нему в аппарате сил. Лист-носитель закрыт защитным листом, пока этикетка не используется. Данная структура этикеток может вызвать дополнительные проблемы.

Поверхность этикетки должна быть полностью закрыта защитным листом. Зазоры между этикетками могут вызвать отслоение этикеток, приводящее к серьезным неисправностям.

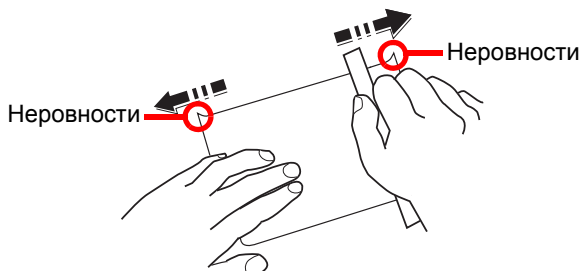
Некоторые сорта бумаги для этикеток имеют большие поля защитного листа. При использовании подобной бумаги, не отделяйте эти поля от листа-носителя до завершения печати.



Используйте бумагу для этикеток, соответствующую следующим требованиям.

Плотность защитного листа	от 44 до 74 г/м ²
Плотность (полная плотность бумаги)	от 104 до 151 г/м ²
Толщина защитного листа	от 0,086 до 0,107 мм
Полная толщина бумаги	от 0,115 до 0,145 мм
Содержание влаги	4—6 % (комбинированное)

Нagaki (карточки)



Перед загрузкой бумаги Nagaki (карточки) в универсальный лоток, встряхните ее и выровняйте кромки. Если бумага Nagaki (карточки) скручена, перед загрузкой ее следует распрямить. Печать на скрученной бумаге Nagaki (карточки) может привести к замятию.

Используйте развернутую бумагу Oufuku Nagaki (возвратные открытки, имеются в почтовых отделениях). Некоторые образцы бумаги Nagaki (карточки) могут иметь неровные кромки, которые появляются на ее обратной стороне из-за обрезки бумагорезательной машиной. Уберите все неровности кромок, поместив бумагу Nagaki (карточки) на плоскую поверхность и несколько раз аккуратно проведя по ней линейкой.

Конверты

Конверты следует загружать в универсальный лоток стороной для печати вверх или в дополнительный податчик бумаги стороной для печати вверх.



ПРИМЕЧАНИЕ

Не загружайте стопку бумаги выше ограничителей загрузки, расположенных на направляющей ширины бумаги дополнительного податчика бумаги.

Из-за структуры конвертов в некоторых случаях равномерная печать по всей их поверхности может быть невозможна. Тонкие конверты, в частности, могут иногда сминаться в аппарате при их прохождении через него. Перед покупкой большого количества конвертов, испытайте их образец, чтобы убедиться в качестве печати.

Длительное хранение конвертов может привести к их смятию. Поэтому храните упаковку запечатанной, пока не будете готовы к их использованию.

Запомните следующие рекомендации.

- Не используйте конверты с открытым клеящим слоем. Кроме того, не используйте конверты, у которых клеящий слой открыт после расслаивания. Серьезные повреждения могут возникнуть, если бумага с клеевым покрытием попадет в аппарат.
- Не используйте конверты с некоторыми специальными особенностями. Например, не используйте конверты с кольцом для прохода нити, закрывающей клапан, или конверты с открытым или закрытым пленкой окошком.
- Если происходит замятие, загружайте за один раз меньше конвертов.

Плотная бумага

Перед загрузкой плотной бумаги в универсальный лоток, встряхните ее и выровняйте кромки. Некоторые образцы плотной бумаги могут иметь неровности на кромках, которые появляются на ее обратной стороне из-за обрезки бумагорезательной машиной. Уберите все неровности кромок, как и для бумаги Nagaki (карточки), поместив лист на плоскую поверхность и несколько раз аккуратно проведя по нему линейкой. Печать на бумаге с неровными кромками может привести к ее замятию.



ПРИМЕЧАНИЕ

Если бумага не подается должным образом после разравнивания, загрузите ее в универсальный лоток, приподняв направляющую сторону на несколько миллиметров.

Цветная бумага

Цветная бумага должна соответствовать указанным характеристикам.

➔ [Основные характеристики бумаги \(стр.11-13\)](#)

Кроме того, краситель бумаги должен выдерживать нагрев при печати (до 200 °C или 392°F).

Бумага с предварительной печатью

Бумага с предварительной печатью должна соответствовать указанным характеристикам.

➔ [Основные характеристики бумаги \(стр.11-13\)](#)

Цветные чернила должны выдерживать нагрев во время печати. Они должны быть невосприимчивы к силиконовому маслу. Не используйте бумагу с обработанной поверхностью, такую как глянцевая бумага для календарей.

Переработанная бумага

Переработанная бумага должна соответствовать указанным характеристикам; тем не менее ее белизна может быть рассмотрена отдельно.

➔ [Основные характеристики бумаги \(стр.11-13\)](#)



ПРИМЕЧАНИЕ

Перед покупкой большого количества переработанной бумаги испытайте ее образец, чтобы убедиться в удовлетворительном качестве печати.

Характеристики

✓ ВАЖНО

Технические характеристики могут быть изменены без уведомления.

📌 ПРИМЕЧАНИЕ

Для получения дополнительной информации об использовании факса см.:

➔ [Руководство по эксплуатации факса](#)

Аппарат

Параметр		Описание
Тип		Настольный
Метод печати		Электрофотография с помощью полупроводникового лазера
Плотность бумаги	Кассета	от 60 до 120 г/м ²
	Универсальный лоток	от 60 до 220 г/м ² , 209,5 г/м ² (Карточки), от 136 до 163 г/м ² (лист баннера)
Тип бумаги	Кассета	Обычная, Черновая, Переработанная, Предварительно отпечатанная, Высокосортная, Цветная, Перфорированная, Бланк, Высококачественная, Пользовательская 1—8 (двусторонняя печать: так же, как и при односторонней)
	Универсальный лоток	Обычная, Пленка (проекторная), Черновая, Калька, Этикетки, Переработанная, Предварительно отпечатанная, Высокосортная, Карточки, Цветная, Перфорированная, Бланк, Конверт, Плотная, Высококачественная, Пользовательская 1—8
Формат бумаги	Кассета	A4, A5, A5 (альбомная), A6, B5, B6, Letter, Legal, Statement, Statement (альбомная), Executive, Oficio II, Folio, 216 × 340 мм, 16K, B5 (ISO), Конверт DL, Конверт C5, Oufuku Hagaki (возвратная открытка), Пользоват. (от 105 × 148 до 216 × 356 мм)
	Универсальный лоток	A4, A5, A5 (альбомная), A6, B5, B6, Folio, 216 × 340 мм, Letter, Legal, Statement, Statement (альбомная), Executive, Oficio II, 16K, B5 (ISO), Конверт #10, Конверт #9, Конверт #6 3/4, Конверт Monarch, Конверт DL, Конверт C5, Hagaki (карточка), Oufuku Hagaki (возвратная открытка), Youkei 4, Youkei 2, Пользоват. (от 70 × 148 мм до 216 × 356 мм), Лист баннера (от 216 × 470,1 мм до 216 × 915 мм)
Время прогрева (22° С, 60%)	Включение питания	Не более 25 секунд
	Режим энергосб.	Не более 10 секунд
	Режим ожидания	Не более 25 секунд
Емкость лотка	Кассета	500 листов (80 г/м ²)* ¹
	Универсальный лоток	100 листов (80 г/м ²)

*1 До линии ограничения высоты в кассете.

Параметр		Описание
Емкость выходного лотка	Внутренний лоток	ECOSYS M3860idnf: 250 листов (80 г/м ²) ECOSYS M3860idn: 500 листов (80 г/м ²)
	Лоток финишера	250 листов (80 г/м ²)
Сшивание (для ECOSYS M3860idnf)	Количество листов	A4/Letter: 50 листов (80 г/м ²) Сшивание оригиналов разных форматов (Legal, Foolscap, Letter): 30 листов (80 г/м ²)
	Тип носителя (60 - 90 г/м ²)	Обычная, Предв.отпеч., Этикетки, Выс. сорт., Перераб., Калька, Черновая, Бланк, Цветная, Перфор., Высококач., Пользоват.
Система записи изображения		Полупроводниковый лазер и электрофотография
Память		1024 МБ
Интерфейс	Стандартный	Разъем интерфейса USB: 1 (высокоскоростной USB) Сетевой интерфейс: 1 (10 BASE-T/100 BASE-TX/1000 BASE-T) Порт USB: 2 (высокоскоростной USB) Факс: 1
	Опция	eKUIO: 1
Рабочая Окружающая среда	Температура	от 10 до 32,5° C
	Влажность	от 15 до 80 %
	Высота над уровнем моря	Не более 3500 м
	Яркость	Не более 1500 люкс
Габаритные размеры (Ш x Г x В)	ECOSYS M3860idn	480 × 495 × 610 мм
	ECOSYS M3860idnf	480 × 545 × 740 мм
Масса (без контейнера с тонером)	ECOSYS M3860idn	Прибл. 28 кг
	ECOSYS M3860idnf	Прибл. 39 кг
Необходимое пространство (Ш × Г) (использование универсального лотка)	ECOSYS M3860idn	480 × 685 мм
	ECOSYS M3860idnf	480 × 685 мм
Источник питания	ECOSYS M3860idn	Модель с номинальным напряжением 230 В: 220—240 В ~ 50/60 Гц, 5,6 А
	ECOSYS M3860idnf	Модель с номинальным напряжением 230 В: от 220 до 240 В ~ 50/60 Гц, 5,9 А
Мощность, потребляемая аппаратом в режиме ожидания с подключением к сети (если все сетевые порты подключены).		Информация приведена на веб-сайте, указанном ниже. https://www.kyoceradocumentsolutions.eu/en/about-us/our-brand/environmental-policy.html
Опции		➔ Дополнительное оборудование (стр.11-2)

Функции копирования

Параметр	Описание	
Скорость копирования (стандартная кассета)	A4 Letter Legal B5 A5 A5 (альбомная) Statement Statement (альбомная) A6	60 изобр./мин 62 изобр./мин 50 изобр./мин 48 изобр./мин 32 изобр./мин 90 изобр./мин 32 изобр./мин 92 изобр./мин 32 изобр./мин
Время выхода первой копии (A4, размещение на стекле экспонирования, подача из кассеты)	Не более 6 секунд	
Уровень масштабирования	Ручной режим: от 25 до 400%, возрастание с шагом в 1% Автоматический режим: заданный масштаб	
Непрерывное копирование	от 1 до 999 листов	
Разрешение	600 × 600 точек на дюйм	
Поддерживаемые типы оригиналов	Листы, книги, трехмерные объекты (максимальный размер оригинала: Legal/Folio)	
Система подачи оригиналов	Фиксиров	

Функции принтера

Параметр	Описание
Скорость печати	Та же, что и скорость копирования.
Время выхода первой распечатки (A4, подача из кассеты)	Не более 4,1 секунды
Разрешение	Быстрая 1200, Быстрая 1200, 600 т/д
Операционная система	Windows 7, Windows 8, Windows 8.1, Windows 10, Windows Server 2008/R2, Windows Server 2012/R2, Windows Server 2016, Mac OS 10.5 или более поздние версии
Интерфейс	Разъем интерфейса USB: 1 (высокоскоростной USB) Сетевой интерфейс: 1 (10 BASE-T/100 BASE-TX/1000 BASE-T) Дополнительный интерфейс (опция): 1 (для монтажа IB-50/IB-51) Беспроводная ЛВС (опция): 1 (для монтажа IB-36)
Язык описания страниц	PRESCRIBE
Эмуляции	PCL6 (PCL-XL, PCL5e), KPDL3, XPS, Open XPS, TIFF/JPEG, IBM Proprinter, LQ-850, LinePrint

Функции сканера

Параметр		Описание
Разрешение		600 т/д, 400 т/д, 300 т/д, 200×400 т/д, 200 т/д, 200×100 т/д
Формат файла		TIFF (сжатие MMR/JPEG), JPEG, PDF (сжатие MMR/JPEG), XPS, PDF/A, PDF с высокой степенью сжатия, шифрованный PDF, OPEN XPS, MS Office *1, PDF с возможностью поиска *1*2
Скорость сканирования *3	(А4 в альбомной ориентации, 200 т/д, качество изображения: оригинал текста/фото)	1-стор. Ч/б: 60 изобр./мин Цветное: 45 изобр./мин 2-стор. Ч/б: 120 изобр./мин Цветное: 90 изобр./мин
	(А4 в альбомной ориентации, 300 т/д, качество изображения: оригинал текста/фото)	1-стор. Ч/б: 60 изобр./мин Цветное: 40 изобр./мин 2-стор. Ч/б: 120 изобр./мин Цветное: 80 изобр./мин
Интерфейс		Ethernet (10 BASE-T/100 BASE-TX/1000 BASE-T), USB
Система передачи		SMB, SMTP, FTP, FTP over SSL, USB, TWAIN*4, WIA*4, WSD

*1 Если установлен дополнительный комплект активации сканирования с OCR.

*2 Microsoft Office 2007 или более поздние версии

*3 При использовании автоподатчика оригиналов (за исключением сканирования TWAIN и WIA)

*4 Поддерживаемая операционная система: Windows Server 2008/Windows Server 2008 R2/Windows 7/Windows 8/Windows 8.1/Windows 10/Windows Server 2012/Windows Server 2012 R2/Windows Server 2016

Автоподатчик оригиналов

Параметр		Описание
Поддерживаемые типы оригиналов		Листовые оригиналы
Формат бумаги	Максимум	216 × 355,6 мм (увеличенной длины: 216 × 915 мм)
	Минимальный	105 × 148 мм
Плотность бумаги		1-стор.: от 50 до 120 г/м ² 2-стор.: от 50 до 120 г/м ²
Вместимость		Не более 100 листов (от 50 до 80 г/м ²)

Податчик бумаги (на 500 листов) (дополнительно)

Параметр	Описание
Метод подачи бумаги	Подача с помощью фрикционного вала (кол-во листов: 500, 80 г/м ²)
Формат бумаги	A4, A5, A5 (альбомный), B5, B6, Folio, Letter, Legal, Statement, Statement (альбомный), Executive, Oficio II, 16K, B5 (ISO), Конверт #10, Конверт #9, Конверт #6 3/4, Конверт Monarch, Конверт DL, Конверт C5, Oufuku Nagaki (возвратные открытки), Youkei 4, Youkei 2, Пользоват. (от 92 × 162 до 216 × 356 мм)
Поддерживаемая бумага	Плотность бумаги: от 60 до 120 г/м ² Типы носителей: Обычная, Черновая, Переработанная, Предварительно отпечатанная, Высокосортная, Цветная, Перфорированная, Бланк, Высококачественная, Пользоват. 1—8
Габаритные размеры (Ш) × (Г) × (В)	380 × 410 × 121 мм
Масса	3,8 кг или меньше

Устройство ручного сшивания (только ECOSYS M3860idn)

Параметр	Описание
Плотность бумаги	не более 90 г/м ²
Количество сшитых листов* ¹	не более 20 листов (80 г/м ²), не более 15 листов (не более 90 г/м ²)
Габаритные размеры (Ш) × (Г) × (В)	67 × 165 × 135 мм
Масса	0,6 кг или меньше

*1 Толщина стопки бумаги до 2 мм.



ПРИМЕЧАНИЕ

Сведения по рекомендованным типам бумаги можно получить по месту приобретения аппарата или у представителя службы поддержки.

Глоссарий

Параметр	Объяснение
Автом. выбор бумаги	Функция автоматического выбора при печати бумаги того же формата, что и оригинал.
Автоматический режим ожидания	Режим, предназначенный для экономии электроэнергии, активируется, если в течение указанного периода времени аппарат не используется или не выполняется передача данных. В режиме ожидания потребление энергии поддерживается на минимальном уровне.
Автоматическое время ожидания подачи формы	Во время передачи данных аппарат иногда должен ожидать получения следующих данных. Данная функция предусматривает автоматическое задание времени ожидания подачи. По истечении заданного времени ожидания аппарат автоматически выполнит печать. Однако печать не выполняется, если для последней страницы нет данных для печати.
Доступность	Аппарат спроектирован так, чтобы обеспечить хорошую доступность даже для пожилых людей и имеющих физические проблемы или слабое зрение. Положение сенсорной панели можно регулировать по двум углам.
Драйвер принтера	Программное обеспечение, позволяющее печатать данные, созданные прикладными программными продуктами. Драйвер принтера для аппарата содержится на диске DVD, входящем в комплект поставки. Установите драйвер принтера на компьютере, подключенном к аппарату.
Контурные шрифты	При использовании контурных шрифтов контуры символов представлены числовыми выражениями, поэтому шрифты можно увеличивать или уменьшать различными способами, изменяя числовые значения выражений. Печать будет четкой даже при увеличении размера шрифта, поскольку символы определяются контурами, заданными с помощью числовых выражений. Изменение размера шрифта выполняется с шагом 0,25 пункта, максимальный размер составляет 999,75 пункта.
Маска подсети	Маска подсети — это способ расширения части IP-адреса, содержащей сетевой адрес. Маска подсети представляет все части сетевых адресов как 1, а все части адресов хостов — как 0. Количество битов в префиксе указывает на длину сетевого адреса. Термин "префикс" относится к символам, добавленным в начале, и в данном контексте указывает на первую часть IP-адреса. При записи IP-адреса длина сетевого адреса указывается длиной префикса после косой черты (/). Например, "24" в адресе "133.210.2.0/24". Таким образом, "133.210.2.0/24" обозначает IP-адрес "133.210.2.0" с 24-битным префиксом (сетевая часть). Эта новая сетевая часть адреса (изначально — часть адреса хоста), возможная благодаря маске подсети, называется адресом подсети. Если вводится маска подсети, необходимо убедиться, что для параметра DHCP установлено значение "Откл."
Оттенки серого	Компьютерное выражение цвета. Как правило, выводимые изображения данного вида состоят из оттенков серого, начиная с черного наименьшей интенсивности до белого максимальной интенсивности. Другие цвета не используются. Уровни серого представлены числовыми уровнями: таким образом, для 1 бита только черный и белый; для 8 битов 256 уровней серого (включая белый и черный); для 16 битов 65 536 уровней серого.
Передача по электронной почте	Функция отправки данных изображения, сохраненных на аппарате, в виде вложения электронного письма. Адреса электронной почты можно каждый раз выбрать из списка или ввести.
Пользовательский ящик	Функция пользовательского ящика сохраняет данные печати для каждого отдельного пользователя и позволяет пользователю печатать одну или несколько копий сохраненных данных в другое время с помощью панели управления принтером.
Режим EcoPrint	Режим печати, помогающий экономить тонер. Копии, печатаемые в данном режиме, светлее, чем обычные.
Справка	Клавиша ? (Справка) предусмотрена на панели управления аппарата. Если вы не помните точно, как управлять аппаратом, хотите получить дополнительную информацию о его функциях, или у вас возникли проблемы с функционированием аппарата, нажмите клавишу ? (Справка), чтобы просмотреть подробное описание на сенсорной панели.
Стр/мин (страниц в минуту)	Обозначает количество страниц формата A4, печатаемых за одну минуту.

Параметр	Объяснение
Страница состояния	На этой странице приведены данные о состоянии аппарата, например объем памяти, общее количество напечатанных и отсканированных страниц и параметры источника бумаги.
т/д (точек на дюйм)	Единица измерения разрешения, равная количеству напечатанных точек на дюйм (25,4 мм).
Универсальный лоток	Лоток подачи бумаги, расположенный в передней части аппарата. Используется вместо кассет при печати на конвертах, бумаге Hagaki (карточки), пленках или этикетках.
Шлюз по умолчанию	Так называется устройство, например компьютер или маршрутизатор, служащее входом/выходом (шлюзом) для доступа к компьютерам за пределами данной сети. Если для IP-адреса не назначен конкретный шлюз, данные пересылаются хосту, назначенному шлюзом по умолчанию.
Эмуляция	Данная функция позволяет интерпретировать и исполнять языки описания страниц других принтеров. Данный аппарат эмулирует работу PCL6, KPDL3 (поддержка PostScript 3).
Ящик заданий	Функция ящика заданий сохраняет данные печати в принтере и позволяет пользователям печатать одну или несколько копий сохраненных данных в другое время с помощью панели управления принтером.
Apple Talk	AppleTalk предоставляет возможность совместного доступа к файлам и принтерам, а также возможность использования прикладного программного обеспечения, установленного на другом компьютере, который подключен к той же сети AppleTalk.
Auto-IP	Auto-IP представляет собой модуль, позволяющий назначать при запуске устройства динамические адреса IPv4. Однако DHCP требует наличия сервера DHCP. Auto-IP — это бессерверный способ выбора IP-адреса. Для Auto-IP резервируются IP-адреса в диапазоне от 169.254.0.0 до 169.254.255.255 и затем автоматически присваиваются устройствам.
Bonjour	Bonjour, также известный как сеть с нулевой конфигурацией, представляет собой сервис, автоматически обнаруживающий компьютеры, устройства и службы в сети IP. Благодаря использованию стандартного в отрасли протокола IP Bonjour позволяет устройствам автоматически определять друг друга без назначения IP-адресов или установки сервера DNS. Bonjour также отправляет и принимает сетевые пакеты с помощью UDP-порта 5353. Если включен брандмауэр, пользователю следует убедиться, что UDP-порт 5353 открыт, поскольку это необходимо для правильной работы Bonjour. Некоторые брандмауэры настроены таким образом, чтобы отклонять только некоторые пакеты Bonjour. Если Bonjour не работает стабильно, проверьте настройки брандмауэра и убедитесь, что Bonjour зарегистрирован в списке исключений и что пакеты Bonjour принимаются. Если установить Bonjour на ОС Windows, то брандмауэр Windows будет корректно настроен по отношению к Bonjour.
DHCP (Dynamic Host Configuration Protocol)	Протокол динамической конфигурации хоста (DHCP) автоматически разрешает IP-адреса, маски подсети и адреса шлюзов в сети TCP/IP. DHCP минимизирует нагрузку на управление сетью, содержащей большое количество компьютеров-клиентов, поскольку освобождает отдельных клиентов, включая принтеры, от необходимости присвоения IP-адреса.
DHCP (IPv6)	DHCP (IPv6) представляет собой следующее поколение протокола динамической конфигурации хоста и поддерживает IPv6. Он расширяет протокол BOOTP, определяющий протоколы, используемые для передачи информации о конфигурации на хосты сети. DHCP (IPv6) позволяет серверу DHCP использовать его расширенные функции для отправки параметров конфигурации на узел IPv6. Поскольку используемые сетевые адреса назначаются автоматически, в тех системах, где администратору необходимо пристально следить за назначением IP-адресов, уменьшается рабочая нагрузка, связанная с управлением узлом IPv6.
Enhanced WSD	Фирменные веб-сервисы Kyocera
FTP (File Transfer Protocol)	Протокол передачи файлов в сети TCP/IP (Интернет или внутренняя сеть). Протокол FTP наряду с HTTP и SMTP/POP представляет собой наиболее часто используемый протокол в Интернете.
IP-адрес	Адрес межсетевого протокола представляет собой уникальный номер, обозначающий конкретный компьютер или соответствующее устройство в сети. Формат IP-адреса представляет собой четыре набора цифр, разделенных точками, например 192.168.110.171. Каждое число должно быть от 0 до 255.

Параметр	Объяснение
IPP	Протокол печати через Интернет (IPP) — это стандарт, использующий сети TCP/IP, например Интернет, чтобы разрешить отправку заданий печати на удаленные компьютеры и принтеры. IPP — это расширение протокола HTTP, используемого для просмотра веб-сайтов, которое позволяет осуществлять печать на удаленных принтерах через маршрутизаторы. Также он поддерживает механизмы аутентификации HTTP наряду с сервером SSL и проверкой подлинности клиента, а также шифрование.
KPDL (язык описания страниц Куосера)	Язык описания страниц Куосера на основе PostScript совместим с Adobe PostScript Level 3.
NetBEUI (расширенный пользовательский интерфейс дейтаграммной передачи NetBIOS)	Интерфейс, разработанный компанией IBM в 1985 г. в качестве обновления для NetBIOS. В малых сетях он дает больше расширенных функций, чем другие протоколы, например TCP/IP и др. Он не подходит для больших сетей из-за недостатка мощностей маршрутизации, не позволяющего выбирать наиболее оптимальные маршруты. Интерфейс NetBEUI был адаптирован компанией IBM для OS/2 и компанией Microsoft для Windows как стандартный протокол для общего доступа к файлам и функциям печати.
PDF/A	Данный формат соответствует стандарту "ISO 19005-1. Управление документацией. Формат файлов электронных документов для долгосрочного хранения. Часть 1. Использование PDF (PDF/A)" и представляет собой формат файла на основе PDF 1.4. Он был стандартизирован с помощью ISO 19005-1 и представляет собой особый вариант PDF (используется преимущественно для печати) для долгосрочного хранения. В настоящее время подготавливается новая часть ISO 19005-2 (PDF/A-2).
POP3 (Post Office Protocol 3)	Стандартный протокол получения электронной корреспонденции с сервера, на котором хранятся письма, через Интернет или внутреннюю сеть.
PostScript	Язык описания страниц, разработанный Adobe Systems. Характеризуется гибкими функциями шрифтов и высокофункциональной графикой, обеспечивая более высокое качество печати. Первая версия Level 1 была выпущена в 1985 г., за ней в 1990 г. последовала версия Level 2, которая давала возможность цветной печати и поддерживала двухбайтовые языки (например, японский). В 1996 г. была выпущена версия Level 3, представлявшая собой обновление для интернет-доступа и формата PDF, а также постепенные улучшения в технологиях реализации.
RA (без состояния)	Маршрутизатор IPv6 сообщает (передает) такую информацию, как глобальный префикс адреса, с помощью ICMPv6. Данная информация представляет собой "объявление маршрутизатора" (Router Advertisement — RA). ICMPv6 означает Internet Control Message Protocol (протокол межсетевых управляющих сообщений) и является стандартом IPv6, определенным в документе RFC 2463 "Internet Control Message Protocol (ICMPv6) for the Internet Protocol Version 6 (IPv6) Specification" (Спецификация протокола межсетевых управляющих сообщений (ICMPv6) для межсетевого протокола версии 6 (IPv6)).
RAM-диск	При использовании части памяти принтера в качестве виртуального диска можно определить любой объем от общего объема памяти принтера как диск RAM для использования таких функций, как электронная сортировка (для сокращения времени печати).
SMTP (Simple Mail Transfer Protocol)	Протокол передачи электронной корреспонденции через Интернет или внутреннюю сеть. Используется для передачи почтовых сообщений между почтовыми серверами, а также для отправки почтовых сообщений от клиентов на серверы.
TCP/IP (IPv6)	TCP/IP (IPv6) основывается на текущем межсетевом протоколе, TCP/IP (IPv4). IPv6 представляет собой следующее поколение межсетевых протоколов и расширяет доступное адресное пространство, что решает проблему нехватки адресов под IPv4, а также отличается такими новыми улучшенными функциями, как дополнительная безопасность и возможность назначения приоритетов при передаче данных.
TCP/IP (Transmission Control Protocol/ Internet Protocol)	TCP/IP — это набор протоколов, предназначенных для определения способа обмена данными по сети между компьютерами и другими устройствами.

Параметр	Объяснение
TWAIN (Technology Without An Interesting Name)	Технические условия для подключения к компьютеру сканеров, цифровых камер и другого оборудования для получения изображений. Устройства с поддержкой TWAIN позволяют обрабатывать данные изображений в любом подходящем прикладном программном обеспечении. TWAIN используется большим количеством графического программного обеспечения (например, Adobe Photoshop) и программного обеспечения для оптического распознавания символов (OCR).
USB (Universal Serial Bus) 2.0	Стандарт интерфейса USB для высокоскоростного USB 2.0. Максимальная скорость передачи составляет 480 Мбит/с. Аппарат оснащен интерфейсом USB 2.0 для высокоскоростной передачи данных.
WIA (Windows Imaging Acquisition)	Функция импорта изображений от цифровых камер и других периферийных устройств, поддерживаемая после ОС Windows Me/XP. Данная функция заменяет используемый ранее TWAIN. Данная функция представляет собой часть функций Windows и обеспечивает простоту операции, позволяя импортировать изображения непосредственно в "Мой компьютер" без использования приложений.

Алфавитный указатель

А

- Авт. сброс панели 8-54
- Автом. выбор бумаги 11-27
- Автом. коррекция цвета 8-59
- Автом. удал. ошибки 8-56
- Автоматическое время ожидания подачи формы 11-27
- Автоматическое ожидание 2-42, 11-27
- Автоочистка барабана 8-60
- Автоподатчик оригиналов
 - Загрузка оригиналов 5-3
 - Наименования компонентов 2-2
 - Оригиналы, не поддерживаемые автоподатчиком оригиналов 5-3
 - Оригиналы, поддерживаемые автоподатчиком оригиналов 5-3
- Авторизация по ПИН-коду 9-34
- Адресат
 - Адресная книга 5-20
 - Ввод нового адреса эл. почты 5-22
 - Групповая рассылка 5-28
 - Добавление адресата 3-31
 - Поиск 5-21
 - Пров. адресата до передачи 8-25
 - Пров. ввода нов. адресата 8-25
 - Проверка и изменение 5-25
 - Сортировка 8-28
 - Указание новой папки ПК 5-23
 - Экран подтверждения адресатов 5-26
- Адресная книга 3-31
 - Группа 3-34
 - Добавление 3-31
 - Контакт 3-31
 - Редактирование и удаление 3-36
- Адресная книга/Одним нажатием 8-27

Б

- Беспроводная сеть
 - Настройки 2-34, 8-45
- Бумага
 - Проверка остатка бумаги 7-13
 - Бумага специального назначения 11-17
 - Действие со спец. бумагой 8-15
 - Загрузка бумаги 3-2
 - Загрузка бумаги в кассеты 3-4
 - Загрузка бумаги в универсальный лоток 3-8
 - Загрузка карточек 3-11
 - Загрузка конвертов 3-11
 - Кассета 8-9
 - Материал для Авто 8-15
 - Настр. бумаги 8-13
 - Настройка типа носителя 8-15
 - Плотность 8-16
 - Подходящая бумага 11-14
 - Пользов. формат бумаги 8-13

- Указания по загрузке бумаги 3-3
- Универсальный лоток 8-10
- Устр. подачи по умолчанию 8-15
- Формат и тип носителя 3-12, 8-9, 11-13
- Характеристики 11-13
- Бункер для обработанного тонера 2-7, 2-9

В

- В отношении торговых марок 1-9
- Вал регистрации 2-7, 2-9
- Ввод
 - Имя файла 6-27
- Ввод имени файла 6-27
 - По умолчанию 8-18
- Включение питания 2-15
- Внешняя адресная книга
 - По умолчанию 8-28
- Внутренний лоток 2-2, 2-4
- Время выхода первой копии 11-23
- Время выхода первой распечатки 11-24
- Вход 2-29
- Выбор бумаги 6-12
- Выбор цвета 6-18
 - По умолч 8-17
- Вывод бумаги 6-15
- Выключатель питания 2-2, 2-4
- Выключение питания 2-15
- Выход 2-30
- Выходной лоток 8-19
- Выходной лоток оригиналов 2-2, 2-4

Г

- Главная
 - Обои 2-20
 - Пользовательская настройка панели задач 2-20
 - Пользовательская настройка рабочего стола 2-20
- Главный экран 2-18, 8-23
- Глоссарий 11-27
- Гнездо памяти USB 2-2, 2-4
- Групповая рассылка 5-28

Д

- Дата/время 8-54
- Дата/Таймер/Энергосбережение
 - Уровень энергосбережения 8-55
- Двустороннее копирование 6-24
- Двусторонняя (двусторонний оригинал) 6-29
- Диск выбора формата 2-6, 2-8
- Длинный оригинал 6-36
- Добавление
 - Клавиша набора одним нажатием 3-37
- Доп. клавиатура 11-7
- Дополн. память 8-49
- Дополнительная память 11-6
- Дополнительная функция 8-51, 8-52
- Дополнительное оборудование
 - Дополнительная клавиатура 11-7

- Дополнительная память 11-6
 - Жесткий диск 11-7
 - Задний лоток 11-6
 - Карта SD 11-4
 - Комплект беспроводного сетевого интерфейса 11-6
 - Комплект роликовых опор 11-4
 - Комплект сетевого интерфейса 11-5
 - Общие сведения 11-2
 - Податчик бумаги 11-4
 - Устройство ручного сшивания 11-4, 11-7
 - Card Authentication Kit 11-4
 - SSD 11-5
 - ThinPrint Option 11-7
 - Trusted Platform Module 11-7
 - Дополнительные приложения 11-8
 - Дополнительный разъем интерфейса 2-6, 2-7
 - Доступность 11-27
 - Драйвер принтера 11-27
 - Изменение настроек драйвера принтера по умолчанию 4-11
 - Справка 4-11
- Е**
- Ед. измерения 8-21
- Ж**
- Жесткий диск 11-7
- З**
- Загрузка оригиналов 5-2
 - Загрузка оригиналов в автоподатчик оригиналов 5-3
 - Размещение оригиналов на стекле 5-2
 - Задание
 - Доступное состояние 7-2
 - Отмена 7-10
 - Отображение экрана журналов 7-9
 - Отображение экранов состояния 7-2
 - Отправка истории журнала 7-9
 - Подробная информация 7-7
 - Подробная информация о журналах 7-9
 - Приостановка и возобновление 7-10
 - Проверка журнала 7-8
 - Проверка состояния 7-2
 - Сведения об экранах состояния 7-3
 - Задание адресата 5-20
 - Задний лоток 2-10, 2-11, 11-6
 - Задняя крышка 1 2-3, 2-5
 - Замена бункера для отработанного тонера 10-10
 - Замена контейнера с тонером 10-6
 - Замещение приоритета 6-27
 - Замытие бумаги 10-32
 - Автоподатчик оригиналов 10-39
 - Внутренний лоток 10-37
 - Внутри аппарата 10-36
 - Застр. бум. в финишере 8-20
 - Кассеты 1—5 10-34
 - Лоток финишера 10-38
 - Обозначение компонента/узла, в котором произошло замытие 10-32
 - Под задней крышкой 10-37
 - Универсальный лоток 10-33
 - Устройство двусторонней печати 10-35
- И**
- Запись
 - тема 6-36
 - Защита данных 8-50
 - Звук 8-11
 - Зн. функ. по умолч.
 - Ориент. ориг.(Копия) 8-17
- И**
- Избранное 5-6
 - Вызов 5-9
 - Регистрация 5-7
 - Редактирование и удаление 5-10
 - Имя хоста 8-32
 - Инициализац. жест. диска 8-50
 - Инициализация SSD 8-50
 - Инструмент настройки сканирования в папку для SMB 3-27
 - Интернет 8-27
 - Прокси 8-27, 8-44
 - Интерфейс USB 2-12
- К**
- Кабели 2-12
 - Кабель ЛВС
 - Подсоединение 2-13
 - Кабель питания
 - Подсоединение 2-14
 - Кабель USB
 - Подсоединение 2-14
 - Карта SD 11-4
 - Кассета
 - Загрузка бумаги 3-4
 - загрузка бумаги 3-4
 - Формат бумаги и тип носителя 3-12, 8-9
 - Кассета 1 2-2, 2-4
 - Кассеты 2—5 2-10, 2-11
 - Качество изображения 6-31
 - По умолч 8-19
 - Клавиша "Искать назначенные клавиши" 2-27
 - Клавиша Ввод 2-27
 - Клавиша набора одним нажатием
 - Добавление 3-37
 - Редактирование и удаление 3-38
 - Кнопка открытия передней крышки 2-2, 2-4
 - Комплект беспроводного сетевого интерфейса 11-6
 - Комплект роликовых опор 11-4
 - Комплект сетевого интерфейса 11-5
 - Контейнер с тонером 2-7, 2-9
 - Контрастность 6-19, 8-58
 - Контурные шрифты 11-27
 - Копия 5-16
 - Коррекция черных полос 8-59
 - Крышка блока термофиксатора 2-6, 2-7
 - Крышка секции двусторонней печати 2-6, 2-8

Л

- Левая крышка 2-7, 2-9
- Локальная автор. 9-21
- Лоток оригиналов 2-2, 2-4

М

- Маска подсети 11-27
 - Настройки 8-34
- Мастер быстрой установки 2-43
- Масштаб 6-21
 - По умолчанию 8-18
- Меры по обеспечению безопасности при использовании беспроводной ЛВС 1-7
- Меры предосторожности при эксплуатации 1-4
- Метки размера оригинала 2-2, 2-4

Н

- Назначение функциональной клавиши 8-23
- Наименования компонентов 2-2
- Направляющая длины бумаги 2-6, 2-8, 3-5
- Направляющие ширины бумаги 2-6, 2-8, 3-5
- Направляющие ширины оригиналов 2-2, 2-4
- Настр. автор. польз. Гость 9-25
 - Авторизац. польз. Гость 9-25
 - Свойство польз. Гость 9-26
- Настр. авторизации группы 9-22
 - Авторизация группы 9-22
 - Список групп 9-23
- Настр. бумаги 8-13
- Настр. диска RAM 8-49
- Настр. сервиса 8-60
- Настройка плотности фона 6-20, 8-58
 - По умолчанию 8-17
- Настройка сети
 - Беспроводная сеть 2-34
 - Настройки Wi-Fi Direct 2-39
 - Проводная сеть 2-32
- Настройка типа носителя 8-16
- Настройка/обслуживание 8-58
 - плотность печати 8-59
 - Регулировка резкости 8-58
- Настройки групповой авторизации 9-22
- Настройки кассеты 3-12
- Настройки кассеты/универсального лотка 8-9
- Настройки недельного таймера 8-56
- Настройки передачи 8-25
- Настройки печати 4-9
- Настройки простого логина
 - Настройка простого логина 9-31
 - Простой логин 9-30
- Настройки тихого режима 8-58
- Настройки электронной почты 2-68
- Настройки Bluetooth 8-48
- Непрерывное сканирование 6-26
 - По умолчанию 8-18
 - Прямая печать из интернета 8-22
- Новая папка ПК 5-23
- Новый адрес эл. почты 5-22

О

- Обработка ошибки
 - Подача нескольких оригиналов 8-20
- Обработка ошибок 8-20
 - Застр. бум. в финишере 8-20
 - Непр. разм. загруз. бум. 8-20
 - Ошибка 2-стор. печати 8-20
 - Ошибка несоответ. бумаги 8-20
 - Ошибка— нет скрепок 8-20
 - Ошибка при завершении 8-20
- Общие настройки
 - Прямая печать из интернета 8-22
- Общие параметры 8-11
 - Баннерная печать сообщения 8-23
 - Ед. измерения 8-21
 - Звук 8-11
 - Назначение функциональной клавиши 8-23
 - Настр. бумаги 8-13
 - Обработка ошибок 8-20
 - Оригинальные настройки 8-12
 - Пар-ры функции по умолч. 8-17
 - Показать статус/журнал 8-22
 - Раскладка клавиатуры 8-21
 - Сдвиг док-в по заданию 8-21
 - Сдвиг одностр. Документов 8-22
 - Сигнал "мало тонера" 8-21
 - Тип доп. клавиатуры 8-21
 - Удаленная печать 8-22
 - Устан. огран. 8-19
 - Экран по умолч. 8-11
- Ограничение использования данного аппарата 1-8
- Ограничитель бумаги 2-2, 2-4, 2-10, 2-11, 3-14
- Ограничитель оригиналов 2-2, 2-4, 5-5
- Окружающая среда 1-3
- Опциональная сеть
 - Беспроводная сеть 8-45
 - Основн. 8-47
- Оригинал
 - Автоопределение размера оригинала (а/п) 8-12
 - Исходный размер по умолчанию 8-13
 - Оригинал пользов. формата 8-12
 - Параметры 8-12
 - Разм. ориг. по ум. 8-13
- Оригинал изображения 6-17, 8-17
 - По умолчанию 8-17
- Оригиналы разных форматов 6-11, 6-14
- Оригинальные настройки 8-12
- Ориентация оригинала 6-13
- Ориентация оригинала (Копия)
 - По умолчанию 8-17
- Ориентация оригинала (отправка/хранение)
 - По умолчанию 8-17
- Осн. сеть (клиент) 8-44, 8-47
- Отправить и переадресовать 8-25
- Отправка
 - Подготовка к отправке документа на ПК 3-15
- Оттенки серого 11-27
- Отчет 8-6
 - Отправить историю журнала 8-8
 - Параметры админ. отчета 8-7

- Пар-ры отчета о результ. 8-7
- Печать отчета 8-6
- Очистка 10-2
 - Вал регистрации 10-4
 - Стекло оригинала 10-2
 - Щелевое стекло 10-3
- Очистка барабана 8-59

- П**
- Паз замка для защиты от краж 2-3, 2-5
- Панель управления 2-2, 2-4
- Парам. блок. интерфейса 8-48
- Параметры копирования 8-24
 - Автом. выбор бумаги 8-24
 - Автом. приоритет % 8-24
 - Сохранение приоритета след. 8-24
- Параметры передачи
 - Ввод нового располож-ия 8-25
 - Вызов адресата 8-25
 - Действие распознавания текста (OCR) 8-25
 - Отправить и переадресовать 8-25
 - Пров. адресата до передачи 8-25
 - Пров. ввода нов. адресата 8-25
 - Рассылка 8-25
 - Сжатие цветн. TIFF 8-25
 - Экран по умолч. 8-25
- Параметры функции по умолчанию
 - Ввод имени файла 8-18
 - Выб. элем. для проп. (копир.) 8-19
 - Выб. элем. для проп. (передача/сохранение) 8-19
 - Качество изображения 8-19
 - Масштаб 8-18
 - Настройка плотности фона (копир.) 8-17
 - Настройка плотности фона (передача/сохранение) 8-17
 - Непрерывное сканирование (копир.) 8-18
 - Непрерывное сканирование (передача/сохранение) 8-18
 - Непрерывное сканирование (ФАКС) 8-18
 - Оригинал изобр. (копир.) 8-17
 - Оригинал изобр. (передача/сохранение) 8-17
 - Основной язык OCR 8-19
 - Печать JPEG/TIFF 8-18
 - Предотвращение проступания (копир.) 8-17
 - Предотвращение проступания (передача/сохранение) 8-18
 - Пропустить пустые страницы (копирование) 8-18
 - Пропустить пустые страницы (передача/сохранение) 8-18
 - Разбор по копиям/сдвиг 8-17
 - Разделение файлов 8-17
 - Разрешение перед. факсов 8-18
 - Разрешение сканирования 8-17
 - Расп. текста (OCR) 8-19
 - Тема/текст сообщения 8-18
 - Формат вывода OCR 8-19
 - Формат файла 8-17
 - EcoPrint 8-17
 - FTP-передача с шифрованием 8-18
- PDF с выс. ст. сжат. 8-19
- PDF/A 8-19
- XPS, вписать в страницу 8-18
- Параметры ящика документов 8-26
 - Пользовательский ящик 8-26
 - Ящик доп. адреса 8-26
 - Ящик заданий 8-26
 - Ящик опроса 8-26
- Пароль зашифрованного PDF 6-38
- Пар-ры функции по умолч. 8-17
 - Выбор цвета 8-17
 - Ориентация оригинала (отправка/хранение) 8-17
- Передача 5-18
 - Передача в папку (FTP) 5-18
 - Передача в папку (SMB) 5-18
 - Передача отч. о результ. 8-7
 - Передача по электронной почте 5-18
- Передняя крышка 2-2, 2-4
- Перезапуск 8-49
- Перезапуск сети 8-44
- Переработанная бумага 11-20
- Печать документов, сохраненных на USB-накопителе 5-52
- Печать отчета
 - Опцион. состояние сети 8-7
 - Отчет учета заданий 8-6
 - Состояние сервиса 8-6
 - Состояние сети 8-6
 - Список шрифтов 8-6
 - Стр. состояния 8-6
- Печать с ПК 4-2
- Печать JPEG/TIFF 6-38
 - По умолч 8-18
- Пинг 8-44
- Плотность 6-16
- Плотность печати 8-59
- Податчик бумаги 11-4
- Подключение File Management Utility Connection 5-34
- Подсоединение
 - Кабель питания 2-14
 - Кабель LAN 2-13
 - Кабель USB 2-14
- Подсчет количества напечатанных страниц
 - Неизвестный идентификатор задания 9-53
 - Печать отчета учета 9-51
 - Счетчик 2-59
 - Учет всех заданий 9-50
 - Учет каждого задания 9-50
- Показать статус/журнал 8-22
- Пользователь/ учет заданий
 - Настройки неизвестного пользователя. 9-53
- Пользовательский ящик 11-27
 - Отправить 5-49
 - Печать документов 5-48
 - Редактирование и удаление пользовательского ящика 5-43
 - Создание нового ящика 5-41
 - Сохранение документов 5-44
 - Удаление документов 5-49
- Порт Raw

- Параметры протокола 8-39
 - Правила сна 2-42, 8-55
 - Правило выключ. 8-56
 - Правка адресата
 - Адресная книга 3-31
 - Адресная книга по умолч. 8-28
 - Ограничение изменения 8-28
 - Правовая информация 1-9
 - Правовые ограничения на копирование 1-7
 - Правовые ограничения на сканирование 1-7
 - Предотвращение проступания 6-20
 - По умолчанию 8-17
 - Приложение 5-11, 8-27
 - Примечание 1-2
 - Принтер 8-29
 - Автозам. кассеты 8-31
 - Возврат каретки 8-30
 - Время ожид. подачи формы 8-29
 - Выходной лоток 8-29
 - Двусторонняя 8-29
 - Замена A4/Letter 8-29
 - Имя задания 8-30
 - Имя пользователя 8-30
 - Копии 8-29
 - Настройки печати 4-9
 - Ориентация 8-29
 - Перевод строки 8-30
 - Прерыватель задания печати 8-31
 - Приор. ун. лотка 8-30
 - Разрешение 8-31
 - Реж. подачи бум. 8-31
 - Эмуляция 8-29
 - A4 по ширине 8-29
 - EcoPrint 8-29
 - KIR 8-31
 - Проверка остатка тонера 7-13
 - Проверка показаний счетчика 2-59
 - Программа Energy Star (ENERGY STAR®) 1-16
 - Прокси 8-44
 - Пропустить пустую страницу 6-28
 - Простой вход 2-30
- Р**
- Разбор по копиям/сдвиг 6-14
 - Разделение файлов 6-35
 - По умолч 8-17
 - Разрешение 6-35, 8-31, 11-23, 11-24
 - Разрешение сканирования 6-35
 - По умолч 8-17
 - Разъем для подключения к телефонной линии 2-6, 2-7
 - Разъем для подключения к телефонному аппарату 2-6, 2-7
 - Разъем интерфейса USB 2-6, 2-7
 - Разъем сетевого интерфейса 2-6, 2-7
 - Раскладка клавиатуры 8-21
 - Расходные материалы
 - Проверка остатка 7-13
 - Реагирование на сообщения 10-20
 - Регулировка плотности 8-58
 - Регулярное обслуживание 10-2
 - Замена бункера для отработанного тонера 10-10
 - Замена контейнера с тонером 10-6
 - Редактирование адресата
 - Группа 3-34
 - Клавиша набора одним нажатием 3-37
 - Контакт 3-31
 - Реж. подачи бум. 8-31
 - Режим ожидания 2-41
 - Режим энергосб. 2-41
 - Резкость 6-19
 - Реквизиты пользователей/учет заданий 8-28
 - Реквизиты пользователя/учет заданий
 - Неизвестный идентификатор задания 9-53
 - Реквизиты пользователя 9-2
 - Учет заданий 9-36
 - Руководства, поставляемые с аппаратом xvi
 - Ручка 2-2, 2-4
 - Ручные настройки (IPv6) 8-35
- С**
- Свойство пользователя 8-8
 - Сдвиг документов по заданию 8-21
 - Сдвиг одностр. Документов 8-22
 - Сенсорная панель 2-18
 - Сетевой
 - Настройки 8-32
 - Сетевой интерфейс 2-12
 - сетевой кабель 2-12
 - Сеть
 - Подготовка 2-32
 - Сигнал "мало тонера" 8-21
 - Символы 1-2
 - Система/Сетевой 8-32
 - Дополн. память 8-49
 - Дополнительная функция 8-51, 8-52
 - Защита данных 8-50
 - Настр. диска RAM 8-49
 - Настройки факс-сервера 8-52
 - Опциональная сеть 8-45
 - Основная сеть (клиент) 8-44, 8-47
 - Парам. блок. интерфейса 8-48
 - Перезапуск 8-49
 - Сетевой 8-32
 - Уровень защиты 8-48
 - Система/сеть
 - Настройки Bluetooth 8-48
 - Удаленная операция 8-53
 - Системное меню 8-2
 - Адресная книга/Одним нажатием 8-27
 - Главный экран 2-18
 - Интернет 8-27
 - Копировать 8-24
 - Мастер быстрой установки 2-43
 - Метод работы 8-2
 - Настройка/обслуживание 8-58
 - Настройки кассеты/универсального лотка 8-9
 - Общие параметры 8-11
 - Отчет 8-6
 - Передать 8-25

- Приложение 8-27
 - Принтер 8-29
 - Реквизиты пользователей/учет заданий 8-28
 - Свойство пользователя 8-8, 9-14
 - Система/Сетевой 8-32
 - Счетчик даты/времени/Эконом. энергии 8-54
 - ФАКС 8-26
 - Язык 8-5
 - Ящик документов 8-26
 - Скорость копирования 11-23
 - Скорость печати 11-24
 - Совместить 6-22
 - Состояние / отмена задания 7-1
 - Сохранение документов на USB-накопитель 5-54
 - Способ ввода символов 11-10
 - Способ подключения 2-12
 - Справка 11-27
 - Стекло оригинала 2-2, 2-4
 - Стр/мин 11-27
 - Страница состояния 11-28
 - Счетчик даты/времени/Эконом. энергии 8-54
 - Автом. сброс панели 8-54
 - Автом. удал. ошибки 8-56
 - Дата/Время 8-54
 - Настройки недельного таймера 8-56
 - Неиспольз. время 8-57
 - Правила выключения 8-56
 - Правила сна 8-55
 - Счетчик удал. ошибки 8-57
 - Тайм. реж. ожид. 8-55
 - Тайм-аут пинга 8-57
 - Таймер выключения 8-56
 - Таймер мал. мощ. 8-54
 - Таймер сброса панели 8-54
 - Уровень сна 8-55
 - Формат даты 8-54
 - Часовой пояс 8-54
 - Счетчик удал. ошибки 8-57
 - Сшивание оригиналов разных форматов 6-16
 - Сшить 6-15
- Т**
- т/д 11-28
 - Тайм. реж. ожид. 8-55
 - Таймер выключ. 8-56
 - Таймер мал. мощ. 8-54
 - Таймер сброса панели 8-54
 - Тема/Текст сообщения 6-36
 - Тема/текст сообщения
 - По умолч 8-18
 - Технические характеристики
 - Аппарат 11-21
 - Устройство ручного сшивания 11-26
 - Тип доп. клавиатуры 8-21
 - Тихий режим 6-27
- У**
- Уведомл. о заверш. здн. 6-26
 - Удаление конфид. данных 8-51
 - Удаленная операция
 - Параметры 8-53
 - Удаленная печать 8-22
 - Удалить после печати 6-37
 - Удлиннитель лотка 2-6, 2-8
 - Указания по загрузке бумаги 3-3
 - Универсальный лоток 2-6, 2-8, 11-28
 - Формат бумаги и тип носителя 3-13, 8-10
 - Управление 9-1
 - Управление регистрацией пользователей
 - Выход из системы 2-30
 - Управление режимом питания 1-15
 - Управление реквизитами пользователей 9-2
 - Аутентификация по ПИН-коду 9-34
 - Включение управления реквизитами пользователей 9-3
 - Вход в систему 2-29
 - Добавление пользователя 9-8
 - Драйвер факса 9-20
 - Изменение свойств пользователей 9-12
 - Локальная аутентификация 9-21
 - Настр. автор. польз. Гость 9-25
 - Настройки блокировки учетной записи пользователя 9-5
 - Настройки групповой авторизации 9-22
 - Настройки политики паролей 9-6
 - Настройки простого логина 9-30
 - Настройки смарт-карты 9-33
 - Общие сведения об управлении реквизитами пользователей 9-2
 - Печать 9-16
 - Получение свойств пользователя сети 9-28
 - TWAIN 9-18
 - WIA 9-19
 - Уровень защиты 8-48
 - Уровень сна 2-42, 8-55
 - Уровень экономии тонера (EcoPrint) 8-58
 - Уровень энергосбережения 8-55
 - Условные обозначения в данном руководстве xix
 - Условные обозначения по технике безопасности в данном руководстве 1-2
 - Устан. огран. 8-19
 - Установка
 - Программное обеспечение 2-45
 - Macintosh 2-53
 - Windows 2-46
 - Установка даты и времени 2-31
 - Устр. счит. карт 2-10, 2-11
 - Устранение неисправностей 10-14
 - Устранение сбоев в работе 10-14
 - Устройство 7-11
 - Устройство ручного сшивания 2-10, 11-4, 11-7
 - Учет заданий 9-36
 - Включение учета заданий 9-37
 - Вход в систему 9-52
 - Выход из системы 9-52
 - Добавление учетной записи 9-39
 - Доступ к учету заданий 9-38
 - Драйвер факса 9-46
 - Общие сведения об учете заданий 9-36
 - Ограничение использования аппарата 9-40

Параметры по умолчанию 9-48
Печать 9-43
Печать отчета учета 9-51
Подсчет количества напечатанных страниц 9-50
Редактирование учетной записи 9-41
Удаление учетной записи 9-42
TWAIN 9-44
WIA 9-45

Ф

Файл
Разделение 6-35
Формат 6-31
PDF 6-32
ФАКС 8-26
Фиксирующий рычаг контейнера с тонером 2-7, 2-9
Формат даты 8-54
Формат для передачи 6-30
Формат оригинала 6-11
Формат сохранения 6-37
Формат файла 6-31
По умолч 8-17
Функция автоматической двусторонней печати 1-15
Функция управления энергосбережением 1-15

Х

Характеристики 11-21
Автоподатчик оригиналов 11-25
Податчик бумаги (на 500 листов) (дополнительно) 11-26
Функции копирования 11-23
Функции принтера 11-24
Функции сканера 11-25

Ч

Часовой пояс 8-54

Ш

Шлюз по умол.
Настройки 8-34
Шлюз по умолчанию 11-28

Щ

Щелевое стекло 2-2, 2-4

Э

Экономия ресурсов— бумага 1-15
Экран по умолч. 8-11
Экран справки 2-28
Эмуляция 11-28
Выбор 8-29
Этикетки 11-18

Я

Язык 8-5
Яркость экрана 8-59
Ярлыки 5-14
Добавление 5-14

Редактирование и удаление ярлыков 5-15
Ящик документов
Пользовательский ящик 5-38, 5-41
Что такое ящик документов? 5-38
Ящик заданий 4-13, 5-38
Ящик USB-накопителя 5-39
Ящик заданий 11-28
Задание ящика заданий с компьютера и сохранение задания 4-13
Задержка здн. быстр. коп. 8-26
Носители информ. 8-26
Удаление сохр. задания 8-26
Ящик быстрого копирования 4-18
Ящик конфиденциальной печати 4-14
Ящик проверки и удержания 4-20
Ящик сохраненных заданий 4-16

А

AirPrint 4-12
Apache License (Version 2.0) 1-12
Apple Talk 11-28
Auto-IP 11-28
Настройки 8-34

В

Bonjour 11-28
Настройки 8-36

С

Card Authentication Kit 11-4
Command Center RX 2-62

Д

DHCP 11-28
Настройки 8-34
DHCP (IPv6) 11-28
Настройки 8-35

Е

EcoPrint 6-18, 11-27
По умолч 8-17
Принтер 8-29
Enhanced VNC (RFB) over SSL
Настройки протокола 8-43
Enhanced WSD 11-28
Настройки протокола 8-40
Enhanced WSD over SSL
Настройки протокола 8-40
eSCL
Параметры протокола 8-41
eSCL через SSL
Параметры протокола 8-41

F

FTP 11-28
FTP Клиент (передача)
Настройки протокола 8-37
FTP Сервер (прием)

Настройки протокола [8-37](#)
FTP-передача с шифрованием [6-36](#)
По умолчанию [8-18](#)

G

Google Cloud Print [4-12](#)
GPL/LGPL [1-10](#)

H

HTTP
Настройки протокола [8-38](#)
HTTPS
Настройки протокола [8-38](#)

I

IP-адрес [11-28](#)
Настройки [8-34](#)
IP-фильтр (IPv4)
Настройки [8-36](#)
IP-фильтр (IPv6)
Настройки [8-36](#)
IPP [11-29](#)
Настройки протокола [8-39](#)
IPP через SSL
Настройки протокола [8-39](#)
IPSec
Настройки [8-36](#)

K

Knopferfish License [1-12](#)
KPDЛ [11-29](#)

L

LDAP
Настройки протокола [8-38](#)
LPD
Параметры протокола [8-37](#)

M

Monotype Imaging License Agreement [1-11](#)
Mopria [4-12](#)

N

NetBEUI [11-29](#)
Настройки протокола [8-36](#)

O

OpenSSL License [1-10](#)
Original SSLeay License [1-10](#)

P

PDF с выс. ст. сжат. [6-31](#)
По умолчанию [8-19](#)
PDF/A [6-31](#), [11-29](#)
По умолчанию [8-19](#)
POP3 [11-29](#)
POP3 (прием эл. почты)

Настройки протокола [8-37](#)
PostScript [11-29](#)
Product Library *xvii*

R

RA (без состояния) [11-29](#)
RA (Stateless)
Настройки [8-35](#)
RAM-диск [11-29](#)
REST
Настройки протокола [8-41](#)
REST over SSL
Настройки протокола [8-42](#)

S

SMB Клиент (передача)
Параметры протокола [8-37](#)
SMTP [11-29](#)
SMTP (передача эл. почты)
Настройки протокола [8-37](#)
SNMPv1/v2c
Настройки протокола [8-38](#)
SNMPv3
Настройки протокола [8-38](#)
SSD [11-5](#)
SSL [8-43](#)

T

TCP/IP [11-29](#)
Настройки [8-34](#), [8-35](#)
TCP/IP (IPv4)
Настройки [2-32](#), [8-34](#)
TCP/IP (IPv6) [11-28](#)
Настройки [8-35](#)
ThinPrint
Параметры протокола [8-40](#)
ThinPrint Option [11-7](#)
ThinPrint over SSL
Настройки протокола [8-40](#)
Trusted Platform Module [11-7](#)
TWAIN [11-30](#)
Сканирование с помощью TWAIN [5-33](#)
Установка драйвера TWAIN [2-55](#)

U

USB [11-30](#)
USB-накопитель
Извлечь [5-56](#)
Печать [5-52](#)
Сохранить [5-54](#)

V

VNC (RFB)
Настройки протокола [8-42](#)
VNC (RFB) over SSL
Настройки протокола [8-42](#)

W

WIA 11-30

Настройка драйвера WIA 2-57

Wi-Fi

Настройки 2-34, 8-32

Wi-Fi Direct

Настройки 2-39, 8-32

Печать 4-12

WSD печать

Настройки протокола 8-37

WSD Сканирование

Настройки протокола 8-37

WSD-сканирование 5-30

X

XPS, вписать в страницу 6-38

По умолч 8-18

**QUALITY
CERTIFICATE**

This machine has passed
all quality controls and
final inspection

PASSIONATE PEOPLE. FROM ALL OVER THE WORLD.



KYOCERA Document Solutions Europe B.V.

Bloemlaan 4, 2132 NP Hoofddorp,
The Netherlands
Phone: +31(0)20-654-0000
Fax: +31(0)20-653-1256



KYOCERA Document Solutions Nederland B.V.

Beechavenue 25, 1119 RA Schiphol-Rijk,
The Netherlands
Phone: +31-20-5877200
Fax: +31-20-5877260



KYOCERA Document Solutions (U.K.) Limited

Eldon Court, 75-77 London Road,
Reading, Berkshire RG1 5BS,
United Kingdom
Phone: +44-118-931-1500
Fax: +44-118-931-1108



KYOCERA Document Solutions Italia S.p.A.

Via Monfalcone 15, 20132, Milano, Italy
Phone: +39-02-921791
Fax: +39-02-92179-600



KYOCERA Document Solutions Belgium N.V.

Sint-Martinusweg 199-201 1930 Zaventem,
Belgium
Phone: +32-2-7209270
Fax: +32-2-7208748



KYOCERA Document Solutions France S.A.S.

Espace Technologique de St Aubin
Route de l'Orme 91195 Gif-sur-Yvette CEDEX,
France
Phone: +33-1-69852600
Fax: +33-1-69853409



KYOCERA Document Solutions Espana, S.A.

Edificio Kyocera, Avda. de Manacor No.2,
28290 Las Matas (Madrid), Spain
Phone: +34-91-6318392
Fax: +34-91-6318219



KYOCERA Document Solutions Finland Oy

Atomitie 5C, 00370 Helsinki,
Finland
Phone: +358-9-47805200
Fax: +358-9-47805212



KYOCERA Document Solutions Europe B.V., Amsterdam (NL) Zürich Branch

Hohlstrasse 614, 8048 Zürich,
Switzerland
Phone: +41-44-9084949
Fax: +41-44-9084950



KYOCERA Bilgitas Document Solutions Turkey A.S.

Altunizade Mah. Prof. Fahrettin Kerim Gökay Cad. No:45
34662 Üsküdar İstanbul, Turkey
Phone: +90-216-339-0020
Fax: +90-216-339-0070



KYOCERA Document Solutions Deutschland GmbH

Otto-Hahn-Strasse 12, 40670 Meerbusch,
Germany
Phone: +49-2159-9180
Fax: +49-2159-918100



KYOCERA Document Solutions Austria GmbH

Wienerbergstraße 11, Turm A, 18. OG, 1100 Wien,
Austria
Phone: +43-1-863380
Fax: +43-1-86338-400



KYOCERA Document Solutions Nordic AB

Borgarfjordsgatan 11, 164 40 Kista, Sweden
Phone: +46-8-546-550-00
Fax: +46-8-546-550-10



KYOCERA Document Solutions Norge Nuf

Olaf Helsetsv. 6, 0619 Oslo, Norway
Phone: +47-22-62-73-00
Fax: +47-22-62-72-00



KYOCERA Document Solutions Danmark A/S

Ejby Industrivej 60, DK-2600 Glostrup, Denmark
Phone: +45-70223880
Fax: +45-45765850



KYOCERA Document Solutions Portugal Lda.

Rua do Centro Cultural, 41 (Alvalade) 1700-106 Lisboa,
Portugal
Phone: +351-21-843-6780
Fax: +351-21-849-3312



KYOCERA Document Solutions South Africa (Pty) Ltd.

KYOCERA House, Hertford Office Park,
90 Bekker Road (Cnr. Allandale), Midrand, South Africa
Phone: +27-11-540-2600
Fax: +27-11-466-3050



KYOCERA Document Solutions Russia LLC.

Building 2, 51/4, Schepkina St., 129110, Moscow,
Russia
Phone: +7(495)741-0004
Fax: +7(495)741-0018



KYOCERA Document Solutions Middle East

Dubai Internet City, Bldg. 17,
Office 157 P.O. Box 500817, Dubai,
United Arab Emirates
Phone: +971-04-433-0412



KYOCERA Document Solutions Czech, s.r.o.

Harfa Office Park, Českomoravská 2420/15, Praha 9
Phone: +420-222-562-246



KYOCERA Document Solutions Inc.

2-28, 1-chome, Tamatsukuri, Chuo-ku
Osaka 540-8585, Japan
Phone: +81-6-6764-3555
<https://www.kyoceradocumentsolutions.com>

